

A 95

Sichel- und Kreismesser-Schleifmaschine



Präzise Schneiden

Slicermesser vollautomatisch schleifen



■ Slicermesser aufspannen



■ Laservermessung

Perfekte Schnitte, schlierenfreie Oberflächen und exakt abgelegte Produkte. Die A 95 erzeugt präzise geschliffene Slicermesser, die diese Anforderungen erfüllen.

Sie schleift Sichelmesser und Kreismesser aller Fabrikate bis 1200 mm Größe.

Die Maschine ist einfach und komfortabel über ein Touchpanel zu bedienen. Sie bietet höchste Schleifpräzision und beste Wiederholgenauigkeit.



■ Lasermesseinrichtung

Vor dem Verzahnen vermisst ein 2D-Laser das Slicermesser und korrigiert geringste Abweichungen in der Planheit und Außenkontur. Die Schneidwerkzeuge erhalten dadurch über den gesamten Schneidenverlauf ein gleichmäßiges Schliffbild.

■ Schleifen und Entgraten

Bis zu acht Servomotor-gesteuerte Achsen erzeugen präzise und absolut wiederholgenaue Anschliffe. Die Schneidwerkzeuge behalten über die gesamte Lebensdauer die gleiche Form. Der exakt regulierbare Schleifdruck wird pneumatisch aufgebracht. Der Materialabtrag an den Slicermessern ist minimal. Nach dem Verzahnen werden die Messer vollautomatisch entgratet und poliert.

Perfekte Schnitte

Exakt abgelegte Produkte mit perfekten Oberflächen



Die A 95 ist bestens qualifiziert zum Neuverzählen und Nachverzählen von Slicermessern. Sind die Messer erstmalig auf der A 95 verzählt, findet die Maschine immer den richtigen Startpunkt in der vorhandenen Teilung.

Eine Vielzahl unterschiedlicher Zahnformen, z. B. spitz, hohl oder wellenförmig, sind im Speicher abgelegt und können sehr einfach daraus abgerufen werden.

Darüber hinaus kann die A 95 ohne Umrüstung auch glatte Schneiden anschleifen.

■ Winkeleinstellung

Der Schleifwinkel wird stufenlos zwischen -5° und 35° über Servoantriebe eingestellt. Die Wiederholgenauigkeit beträgt 0,1 Grad. Bei Aufruf des gewünschten Schleifprogramms stellt sich die A 95 selbstständig auf die gespeicherten Winkel ein.

■ Überhitzungsschutz

Eine Kühlmiteleinrichtung mit 120l Fassungsvermögen schützt die Schneidwerkzeuge zuverlässig vor Überhitzung während des Schleifprozesses.

■ Bedienung

Die A 95 ist einfach und komfortabel über ein Touchpanel zu bedienen. Für jedes Slicermesser wird ein individuelles Schleifprogramm, bestehend aus Anzahl der Schleifzyklen und dem gewählten Schneidwinkel, erstellt und abgespeichert. Bei Aufruf des Programms stellt sich die Maschine automatisch auf diese Werte ein. Ebenso werden die benötigten Schleifscheiben im Display angezeigt. Die Anzahl der Schleifprogramme ist unbegrenzt.

Mit der A 95 geschliffene Schneidwerkzeuge unterstützen die Produktionssicherheit und die Qualitätssicherung. Das bedeutet eine minimale Ausschussquote beim geschnittenen Produkt.

A 95

Sichel- und Kreismesser-Schleifmaschine

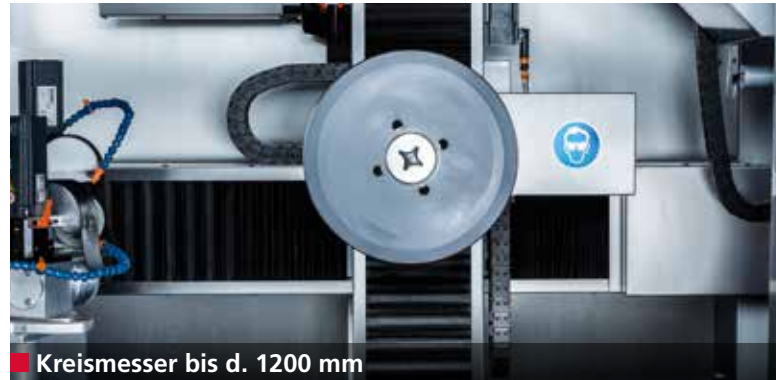


Absolut wiederholgenau

Präzise Anschliffe und perfekte Schneidenwinkel durch Servoantriebe



■ Sichelmesser bis 1200 mm (R 600 mm)



■ Kreismesser bis d. 1200 mm

Die Umrüstung von einem Sichelmesser zum Kreismesser geschieht in kürzester Zeit: Messeraufnahme und Messer aufstecken, Schleifprogramm wählen, Maschine starten.

Alle Schneidwerkzeuge können einseitig und doppelseitig geschliffen werden.



- 1 Polieraggregat
- 2 Horizontal-Achse
- 3 Messeraufnahme
- 4 Schleifantriebe
- 5 Vertikal-Achse

A 95

Technische Daten und Platzbedarf*

■ Tiefe	1270 mm
■ Breite	2255 mm
■ Höhe	2280 mm
■ Gewicht	ca. 800 kg
■ Tiefe*	2100 mm
■ Breite*	3500 mm
■ Anschlussleistung	11 kW 3x 400 V 50Hz
■ Vorsicherung	32 A
■ Druckluftanschluss	6 bar
■ Druckluftverbrauch	< 50 l pro Minute
■ Emissions-Schalldruckpegel nach EN ISO 11201	72 dB (A)
■ Größtes Sichelmesser	1200 mm (R 600 mm)
■ Größtes Kreismesser	d. 1200 mm

Die Maschine entspricht den **EG-Sicherheits-** und **Gesundheitsbestimmungen** und ist mit dem **CE-Zeichen** ausgestattet.
Stand 04.2019 | Technische Änderungen vorbehalten.

