

## Betriebsanleitung

### **KLA 220–HV 153 II**

Kreismesser-Schärfmaschine



# Betriebsanleitung

---

## Kreismesser-Schärfmaschine KLA 220–HV 153 II

### Hersteller

KNECHT Maschinenbau GmbH  
Witschwender Straße 26  
88368 Bergatreute  
Deutschland

Telefon +49 (0) 7527-928-0  
Telefax +49 (0) 7527-928-32

mail@knecht.eu  
www.knecht.eu

### Unterlagen für den Betreiber der Maschine

Betriebsanleitung

### Ausgabedatum der Betriebsanleitung

16. Februar 2023

### Urheberrecht

Die vorliegende Betriebsanleitung sowie die Betriebsunterlagen bleiben urheberrechtlich Eigentum der Firma KNECHT Maschinenbau GmbH. Sie werden nur Kunden und Betreibern unserer Produkte mitgeliefert und gehören zur Maschine.

Ohne unsere ausdrückliche Genehmigung dürfen diese Unterlagen weder vervielfältigt noch dritten Personen, insbesondere Wettbewerbsfirmen, zugänglich gemacht werden.

# Inhaltsverzeichnis

---

<b>1.</b>	<b>Wichtige Hinweise</b>	<b>7</b>
<b>1.1</b>	<b>Vorwort zur Betriebsanleitung</b>	<b>7</b>
<b>1.2</b>	<b>Warnhinweise und Symbole in der Betriebsanleitung</b>	<b>7</b>
<b>1.3</b>	<b>Warn- und Gebotszeichen und ihre Bedeutung</b>	<b>8</b>
<b>1.4</b>	<b>Typenschild und Maschinenummer</b>	<b>10</b>
<b>1.5</b>	<b>Bild- und Positionsnummern in der Betriebsanleitung</b>	<b>10</b>
<b>2.</b>	<b>Sicherheit</b>	<b>11</b>
<b>2.1</b>	<b>Grundlegende Sicherheitshinweise</b>	<b>11</b>
2.1.1	Hinweise in der Betriebsanleitung beachten	11
2.1.2	Verpflichtung des Betreibers	11
2.1.3	Verpflichtung des Personals	11
2.1.4	Gefahren im Umgang mit der Kreismesser-Schärfmaschine	11
2.1.5	Störungen	12
<b>2.2</b>	<b>Bestimmungsgemäße Verwendung</b>	<b>12</b>
<b>2.3</b>	<b>Gewährleistung und Haftung</b>	<b>12</b>
<b>2.4</b>	<b>Sicherheitsvorschriften</b>	<b>13</b>
2.4.1	Organisatorische Maßnahmen	13
2.4.2	Schutzvorrichtungen	13
2.4.3	Informelle Sicherheitsmaßnahmen	13
2.4.4	Personalauswahl, Personalqualifikation	14
2.4.5	Maschinensteuerung	14
2.4.6	Sicherheitsmaßnahmen im Normalbetrieb	14
2.4.7	Gefahren durch elektrische Energie	14
2.4.8	Besondere Gefahrenstellen	15
2.4.9	Instandhaltung (Wartung, Instandsetzung) und Störungsbeseitigung	15
2.4.10	Bauliche Veränderungen an der Kreismesser-Schärfmaschine	15
2.4.11	Reinigen der Kreismesser-Schärfmaschine	15
2.4.12	Öle und Fette	15
2.4.13	Ortsveränderung der Kreismesser-Schärfmaschine	16
<b>3.</b>	<b>Beschreibung</b>	<b>17</b>
<b>3.1</b>	<b>Verwendungszweck</b>	<b>17</b>
<b>3.2</b>	<b>Technische Daten</b>	<b>17</b>
<b>3.3</b>	<b>Funktionsbeschreibung</b>	<b>19</b>
3.3.1	Aufbau	19
<b>3.4</b>	<b>Baugruppenbeschreibung</b>	<b>20</b>
3.4.1	Winkelskala	21
3.4.2	Bedienpult	21
3.4.3	Abrichtgerät HV 156	21

# Inhaltsverzeichnis

---

<b>4.</b>	<b>Transport</b>	<b>22</b>
4.1	Transportmittel	22
4.2	Transportschäden	22
4.3	Transport an einen anderen Aufstellungsort	22
<b>5.</b>	<b>Montage</b>	<b>23</b>
5.1	Auswahl des Fachpersonals	23
5.2	Aufstellungsort	23
5.3	Versorgungsanschlüsse	23
5.4	Einstellungen	23
5.5	Erstinbetriebnahme der Kreismesser-Schärfmaschine	24
<b>6.</b>	<b>Inbetriebnahme</b>	<b>25</b>
<b>7.</b>	<b>Bedienung</b>	<b>27</b>
7.1	Allgemeine Grundlagen der Schleiftechnik	27
7.2	Kreismesser d. 180–475 mm schleifen	28
7.2.1	Schleifwinkel einstellen	28
7.2.2	Schleifscheibenjustierung	28
7.2.3	Winkelskala	29
7.2.4	Kreismesseraufnahme Nr. 3 d. 180–475 mm montieren	30
7.2.5	Kreismesserschleifeinrichtung in Aufspannposition schwenken	31
7.2.6	Messer aufspannen	32
7.2.7	Kreismesserschleifeinrichtung in Schleifposition bringen	34
7.2.8	Kreismesser mit beidseitigem Anschliff schleifen	38
7.2.9	Kreismesser abspannen	40
7.2.10	Wasserschale	41
7.2.11	Einseitiger Anschliff – Option 1 Ausführung mit stufenloser Drehzahlregulierung der Schleifscheiben	42
7.2.12	Einseitiger Anschliff – Option 2 Ausführung ohne stufenlose Drehzahlregulierung der Schleifscheiben	42
7.2.13	Einseitiger Anschliff – Option 3 Nur bei Sonderanwendungen und nach Rücksprache mit KNECHT Service	42
7.3	Kreismesser d. 60–180 mm (d. 180–250 mm) schleifen	44
7.3.1	Schleifwinkel einstellen	44
7.3.2	Schleifscheibenjustierung	44
7.3.3	Winkelskala	45
7.3.4	Kreismesseraufnahme Nr. 1 d. 60–180 mm (Nr. 2 d. 180–250 mm) montieren	46
7.3.5	Kreismesserschleifeinrichtung in Aufspannposition schwenken	47
7.3.6	Messer aufspannen	48
7.3.7	Kreismesserschleifeinrichtung in Schleifposition bringen	50

# Inhaltsverzeichnis

---

7.3.8	Kreismesser mit beidseitigem Anschliff schleifen	53
7.3.9	Kreismesser abspannen	55
7.3.10	Wasserschale	56
7.3.11	Einseitiger Anschliff – Option 1 Ausführung mit stufenloser Drehzahlregulierung der Schleifscheiben	57
7.3.12	Einseitiger Anschliff – Option 2 Ausführung ohne stufenlose Drehzahlregulierung der Schleifscheiben	57
<b>7.4</b>	<b>Schleifscheiben abrichten</b>	<b>58</b>
<b>7.5</b>	<b>Schleifscheiben wechseln</b>	<b>61</b>
<b>8.</b>	<b>Pflege und Wartung</b>	<b>65</b>
<hr/>		
<b>8.1</b>	<b>Reinigung</b>	<b>65</b>
8.1.1	Reinigungsstoff- und Schmierstofftabelle	65
<b>8.2</b>	<b>Wartungsplan (Einschichtbetrieb)</b>	<b>65</b>
<b>9.</b>	<b>Demontage und Entsorgung</b>	<b>67</b>
<hr/>		
<b>9.1</b>	<b>Demontage</b>	<b>67</b>
<b>9.2</b>	<b>Entsorgung</b>	<b>67</b>
<b>10.</b>	<b>Service, Ersatzteile und Zubehör</b>	<b>68</b>
<hr/>		
<b>10.1</b>	<b>Postanschrift</b>	<b>68</b>
<b>10.2</b>	<b>Service</b>	<b>68</b>
<b>10.3</b>	<b>Verschleiß- und Ersatzteile</b>	<b>68</b>
<b>10.4</b>	<b>Zubehör</b>	<b>69</b>
10.4.1	Verwendete Schleifmittel etc.	69
<b>11.</b>	<b>Anhang</b>	<b>70</b>
<hr/>		
<b>11.1</b>	<b>EU-Konformitätserklärung</b>	<b>70</b>

# 1. Wichtige Hinweise

---

## 1.1 Vorwort zur Betriebsanleitung

Diese Betriebsanleitung soll es erleichtern, die Kreismesser-Schärfmaschine kennenzulernen und ihre bestimmungsgemäßen Einsatzmöglichkeiten zu nutzen.

Die Betriebsanleitung enthält wichtige Hinweise, um die Kreismesser-Schärfmaschine sicher, sachgerecht und wirtschaftlich zu betreiben. Ihre Beachtung hilft, Gefahren zu vermeiden, Reparaturkosten und Ausfallzeiten zu vermindern und die Zuverlässigkeit sowie Lebensdauer der Kreismesser-Schärfmaschine zu erhöhen.

Die Betriebsanleitung muss ständig am Einsatzort der Kreismesser-Schärfmaschine verfügbar sein.

Die Betriebsanleitung ist von jeder Person zu lesen und anzuwenden, die mit Arbeiten an der Kreismesser-Schärfmaschine beauftragt ist, z.B.:

- Transport, Montage, Inbetriebnahme
- Bedienung, einschließlich Störungsbehebung im Arbeitsablauf sowie
- Instandhaltung (Wartung, Instandsetzung).

Neben der Betriebsanleitung und den im Verwenderland und an der Einsatzstelle geltenden verbindlichen Regelungen zur Unfallverhütung, sind auch die anerkannten fachtechnischen Regeln für sicherheits- und fachgerechtes Arbeiten zu beachten.

## 1.2 Warnhinweise und Symbole in der Betriebsanleitung

In der Betriebsanleitung werden folgende Symbole/Bezeichnungen verwendet, die unbedingt beachtet werden müssen:



Das Gefahrendreieck mit dem Signalwort „VORSICHT“ steht als Arbeitssicherheits-Hinweis bei allen Arbeiten, bei denen Gefahr für Leib und Leben von Personen besteht.

In diesen Fällen muss mit besonderer Vorsicht und Sorgfalt gearbeitet werden.



„ACHTUNG“ steht an Stellen, die besonders zu beachten sind, um Beschädigung oder Zerstörung der Kreismesser-Schärfmaschine oder deren Umgebung zu verhindern.



„HINWEIS“ bezeichnet Anwendungstipps und besonders nützliche Informationen.

# 1. Wichtige Hinweise

---

## 1.3 Warn- und Gebotszeichen und ihre Bedeutung

An der Kreismesser-Schärfmaschine befinden sich folgende Warn- und Gebotszeichen:



### **VORSICHT! GEFÄHRLICHE ELEKTRISCHE SPANNUNG (Warnzeichen auf dem Bedienpult)**

Die Kreismesser-Schärfmaschine führt nach Anschluss an die Spannungsversorgung lebensgefährliche Spannung.

Spannungsführende Geräteteile dürfen nur von autorisiertem Fachpersonal geöffnet werden.

Vor Pflege-, Wartungs- und Instandsetzungsarbeiten muss die Kreismesser-Schärfmaschine vom Netzanschluss getrennt werden.



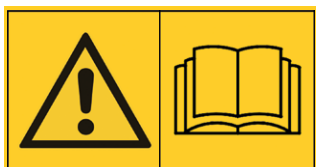
### **VORSICHT! EINZUGSGEFAHR! (Warnzeichen auf der Schutzhaube)**

Bei eingeschalteter Kreismesser-Schärfmaschine besteht Einzugsgefahr für Hände, Haare und Kleidung.



### **VORSICHT! SCHNITTGEFAHR! (Warnzeichen auf der Schutzhaube)**

Bei Arbeiten mit Kreismessern besteht Schnittgefahr durch scharfe Messerschneiden.

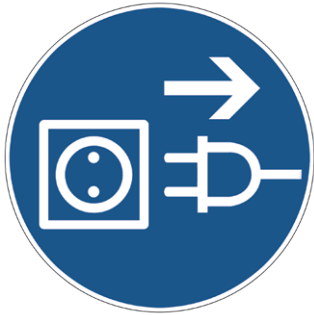


### **ACHTUNG! BETRIEBSANLEITUNG LESEN! (Warnzeichen am Bedienpult)**

Vor Inbetriebnahme und Arbeiten mit der Kreismesser-Schärfmaschine die Betriebsanleitung und Sicherheitshinweise lesen und beachten.

# 1. Wichtige Hinweise

---



## **VORSICHT! VOR DEM ÖFFNEN NETZSTECKER ZIEHEN! (Gebotszeichen auf dem Bedienpult)**

Vor dem Öffnen des Bedienpults muss die Kreismesser-Schärfmaschine vom Netzanschluss getrennt werden.



## **VORSICHT! VERLETZUNGSGEFAHR DURCH SCHLEIFPARTIKEL! (Gebotszeichen auf der Schutzhaube)**

Beim Schleifen, Entgraten und Abrichten entstehen Schleifpartikel, die in die Augen gelangen können.

Bei diesen Arbeiten muss ein Augenschutz getragen werden.



## **VORSICHT! VERLETZUNGSGEFAHR AM MESSER! (Gebotszeichen auf der Schutzhaube)**

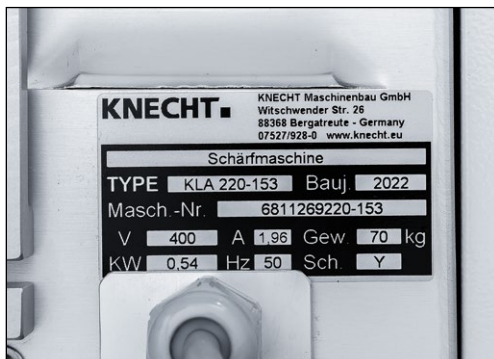
Bei Arbeiten mit der Kreismesser-Schärfmaschine werden Messer geschliffen, die aufgrund ihrer Schärfe erhebliche Schnittverletzungen verursachen können.

Vorsicht beim Transportieren von Messern. Schutzvorrichtungen des Messerherstellers verwenden. Schutzhandschuhe und Sicherheitsschuhe tragen.



# 1. Wichtige Hinweise

## 1.4 Typenschild und Maschinenummer



**Bild 1-1** Typenschild

Das Typenschild (1-1) befindet sich am Heckblech der Maschine.



**Bild 1-2** Maschinenummer

Die Maschinenummer (1-2) befindet sich auf dem Typenschild (1-1) und links unterhalb der Wasserschale.

## 1.5 Bild- und Positionsnummern in der Betriebsanleitung

Wird im Text auf einen Bestandteil der Maschine eingegangen, der in einem Bild dargestellt ist, dann erfolgt dies durch eine in Klammern gesetzte Angabe der Bild- und Positionsnummer.

Beispiel: (7-1/1) bedeutet Bildnummer 7-1, Position 1.



**Bild 7-1** Schleifwinkelanzeige

Die Schleifwinkleinstellung erfolgt über den Sterngriff (7-1/1) an der rechten Maschinenseite.

Auf dem Maschinengehäuse befindet sich eine Skala (7-1/2) auf welcher der Schleifwinkel abgelesen wird.

Da sich der Schleifwinkel mit zunehmender Abnutzung der Schleifscheiben verändert, muss er täglich und nach jedem Abrichtvorgang neu justiert werden.

# 2. Sicherheit

---

## 2.1 Grundlegende Sicherheitshinweise

### 2.1.1 Hinweise in der Betriebsanleitung beachten

Grundvoraussetzung für den sicherheitsgerechten Umgang und den störungsfreien Betrieb dieser Kreismesser-Schärfmaschine ist die Kenntnis der grundlegenden Sicherheitshinweise und der Sicherheitsvorschriften.

- Diese Betriebsanleitung enthält wichtige Hinweise, um die Kreismesser-Schärfmaschine sicherheitsgerecht zu betreiben.
- Diese Betriebsanleitung, insbesondere die Sicherheitshinweise, sind von allen Personen zu beachten, die an der Kreismesser-Schärfmaschine arbeiten.
- Darüber hinaus sind die für den Einsatzort geltenden Regeln und Vorschriften zur Unfallverhütung zu beachten.

### 2.1.2 Verpflichtung des Betreibers

Der Betreiber verpflichtet sich, nur Personen an der Kreismesser-Schärfmaschine arbeiten zu lassen, die

- mit den grundlegenden Vorschriften über die Arbeitssicherheit und Unfallverhütung vertraut und in die Handhabung der Kreismesser-Schärfmaschine eingewiesen sind,
- die Betriebsanleitung, und hier besonders das Kapitel „Sicherheit“ und die Warnhinweise gelesen, verstanden und dies durch ihre Unterschrift bestätigt haben.

Das sicherheitsbewusste Arbeiten des Personals wird in regelmäßigen Abständen überprüft.

### 2.1.3 Verpflichtung des Personals

Alle Personen, die mit Arbeiten an der Kreismesser-Schärfmaschine beauftragt sind, verpflichten sich, vor Arbeitsbeginn

- die grundlegenden Vorschriften über Arbeitssicherheit und Unfallverhütung zu beachten,
- die Betriebsanleitung, und hier besonders das Kapitel „Sicherheit“ und die Warnhinweise zu lesen und durch ihre Unterschrift zu bestätigen, dass sie diese verstanden haben.

### 2.1.4 Gefahren im Umgang mit der Kreismesser-Schärfmaschine

Die Kreismesser-Schärfmaschine ist nach dem neuesten Stand der Technik und den anerkannten sicherheitstechnischen Regeln gebaut. Dennoch können bei ihrer Verwendung Gefahren für Leib und Leben des Benutzers oder Dritter bzw. Beeinträchtigungen an der Kreismesser-Schärfmaschine oder anderen Sachwerten entstehen.

## 2. Sicherheit

---

Die Kreismesser-Schärfmaschine ist nur zu benutzen

- für die bestimmungsgemäße Verwendung und
- in sicherheitstechnisch einwandfreiem Zustand.

Störungen, die die Sicherheit beeinträchtigen können, sind umgehend zu beseitigen.

### 2.1.5 Störungen

Treten an der Kreismesser-Schärfmaschine sicherheitsrelevante Störungen auf oder lässt das Bearbeitungsverhalten auf solche schließen, ist die Kreismesser-Schärfmaschine sofort stillzusetzen, und zwar so lange, bis die Störung gefunden und beseitigt ist.

Störungen nur durch autorisiertes Fachpersonal beheben lassen.

## 2.2 Bestimmungsgemäße Verwendung

Die Kreismesser-Schärfmaschine ist ausschließlich zum Schärfen von Kreismessern mit einem Durchmesser von 60–475 mm geeignet.

Eine andere oder darüber hinausgehende Benutzung gilt nicht als bestimmungsgemäß. Für hieraus entstehende Schäden haftet die Firma KNECHT Maschinenbau GmbH nicht. Das Risiko trägt allein der Anwender.

Zur bestimmungsgemäßen Verwendung gehört auch das Beachten aller Hinweise in der Betriebsanleitung.

### **ACHTUNG**

**Ein nicht bestimmungsgemäßer Gebrauch der Kreismesser-Schärfmaschine liegt z.B. vor, wenn:**

- **Vorrichtungen nicht ordnungsgemäß befestigt sind.**
- **Andere Schneidwerkzeuge als oben genannt geschliffen werden.**
- **Messer auf der falschen Kreismesser-aufnahme geschliffen werden.**

## 2.3 Gewährleistung und Haftung

Gewährleistungs- und Haftungsansprüche bei Personen- und Sachschäden sind ausgeschlossen, wenn sie auf eine oder mehrere der folgenden Ursachen zurückzuführen sind:

## 2. Sicherheit

---

- nicht bestimmungsgemäße Verwendung der Kreismesser-Schärfmaschine,
- unsachgemäßes Transportieren, Inbetriebnehmen, Bedienen und Warten der Kreismesser-Schärfmaschine,
- Betreiben der Kreismesser-Schärfmaschine bei defekten Sicherheitseinrichtungen oder nicht ordnungsgemäß angebrachten oder nicht funktionsfähigen Sicherheits- und Schutzvorrichtungen,
- Nichtbeachten der Hinweise in der Betriebsanleitung bezüglich Transport, Inbetriebnahme, Bedienung, Wartung und Instandsetzung der Kreismesser-Schärfmaschine,
- eigenmächtige bauliche Veränderungen der Kreismesser-Schärfmaschine,
- eigenmächtiges Verändern z.B. der Antriebsverhältnisse (Leistung und Drehzahl) und
- mangelhafte Überwachung von Maschinenteilen, die einem Verschleiß unterliegen sowie
- Verwendung von nicht zugelassenen Ersatz- und Verschleißteilen.

Nur original Ersatz- und Verschleißteile verwenden. Bei fremdbezogenen Teilen ist nicht gewährleistet, dass sie beanspruchungs- und sicherheitsgerecht konstruiert und gefertigt sind.

### 2.4 Sicherheitsvorschriften

#### 2.4.1 Organisatorische Maßnahmen

Alle vorhandenen Sicherheitseinrichtungen sind regelmäßig zu überprüfen.

Vorgeschriebene oder in der Betriebsanleitung angegebene Fristen für wiederkehrende Wartungsarbeiten sind einzuhalten!

#### 2.4.2 Schutzvorrichtungen

Vor jeder Inbetriebnahme der Kreismesser-Schärfmaschine müssen alle Schutzvorrichtungen sachgerecht angebracht und funktionsfähig sein.

Schutzvorrichtungen dürfen nur nach Stillstand und nach Absicherung gegen erneute Inbetriebnahme der Kreismesser-Schärfmaschine entfernt werden.

Bei der Montage von Ersatzteilen sind die Schutzvorrichtungen durch den Betreiber vorschriftsmäßig anzubringen.

#### 2.4.3 Informelle Sicherheitsmaßnahmen

Die Betriebsanleitung ist ständig am Einsatzort der Kreismesser-Schärfmaschine aufzubewahren. Ergänzend zur Betriebsanleitung sind die allgemeingültigen sowie die örtlichen Regelungen zur Unfallverhütung bereitzustellen und zu beachten.

## 2. Sicherheit

---

Alle Sicherheits- und Gefahrenhinweise an der Kreismesser-Schärfmaschine müssen vollzählig und in gut lesbarem Zustand sein.

### 2.4.4 Personalauswahl, Personalqualifikation

Nur geschultes und eingewiesenes Personal darf an der Kreismesser-Schärfmaschine arbeiten. Gesetzlich zulässiges Mindestalter beachten!

Die Zuständigkeiten des Personals sind für das Inbetriebnehmen, Bedienen, Warten und Instandsetzen klar festzulegen.

Personal, das sich in der Schulungs-, Einweisungs-, Ausbildungs- oder Einlernphase befindet, nur unter ständiger Aufsicht einer erfahrenen Person an der Kreismesser-Schärfmaschine arbeiten lassen!

### 2.4.5 Maschinensteuerung

Nur geschultem und eingewiesenem Personal ist es erlaubt, die Maschine einzuschalten und zu bedienen.

### 2.4.6 Sicherheitsmaßnahmen im Normalbetrieb

Jede sicherheitsbedenkliche Arbeitsweise unterlassen. Kreismesser-Schärfmaschine nur betreiben, wenn alle Schutzeinrichtungen vorhanden und voll funktionsfähig sind.

Mindestens einmal pro Schicht (oder pro Tag) die Kreismesser-Schärfmaschine auf äußerlich erkennbare Schäden und die Funktionsfähigkeit der Sicherheitseinrichtungen überprüfen.

Eingetretene Veränderungen (einschließlich des Betriebsverhaltens) sofort der zuständigen Stelle bzw. Person melden. Kreismesser-Schärfmaschine gegebenenfalls sofort stillsetzen und sichern.

Vor Einschalten der Kreismesser-Schärfmaschine sicherstellen, dass niemand durch die anlaufende Maschine gefährdet werden kann.

Bei Funktionsstörungen Kreismesser-Schärfmaschine sofort stillsetzen und sichern. Störungen umgehend beseitigen lassen.

### 2.4.7 Gefahren durch elektrische Energie

Arbeiten an elektrischen Anlagen oder Betriebsmitteln dürfen nur von einer Elektrofachkraft, den elektrischen Regeln entsprechend, vorgenommen werden.

Mängel, wie z.B. beschädigte Kabel, Kabelverbindungen usw. müssen sofort von einer autorisierten Fachkraft beseitigt werden.

## 2. Sicherheit

---

### 2.4.8 Besondere Gefahrenstellen

Im Bereich der Schleifscheiben besteht Quetschgefahr und Gefahr des Einzuges z.B. von Kleidung, Fingern und Haaren. Geeignete persönliche Schutzausrüstung ist zu tragen.

### 2.4.9 Instandhaltung (Wartung, Instandsetzung) und Störungsbeseitigung

Wartungsarbeiten fristgemäß durch Fachpersonal durchführen. Bedienungspersonal vor Beginn der Instandsetzungsarbeiten informieren. Die verantwortliche Aufsichtsperson ist zu benennen.

Bei allen Instandhaltungsarbeiten die Kreismesser-Schärfmaschine spannungsfrei schalten und gegen unerwartetes Wiedereinschalten sichern.

Netzstecker ziehen. Instandsetzungsbereich, soweit erforderlich, absichern.

Nach Beendigung von Wartungsarbeiten und Beseitigung von Störungen alle Sicherheitseinrichtungen montieren und auf ihre Funktion überprüfen.

### 2.4.10 Bauliche Veränderungen an der Kreismesser-Schärfmaschine

Ohne Genehmigung des Herstellers keine Veränderungen, An- oder Umbauten an der Kreismesser-Schärfmaschine vornehmen. Dies gilt auch für den Einbau und das Einstellen von Sicherheitseinrichtungen.

Alle Umbaumaßnahmen bedürfen einer schriftlichen Bestätigung der Firma KNECHT Maschinenbau GmbH.

Maschinenteile in nicht einwandfreiem Zustand sofort austauschen.

Nur original Ersatz- und Verschleißteile verwenden. Bei fremdbezogenen Teilen ist nicht gewährleistet, dass sie beanspruchungs- und sicherheitsgerecht konstruiert und gefertigt sind.

### 2.4.11 Reinigen der Kreismesser-Schärfmaschine

Verwendete Reinigungsmittel und Materialien sachgerecht handhaben und umweltgerecht entsorgen.

Für sichere und umweltschonende Entsorgung von Verschleiß- sowie Austauschteilen sorgen.

### 2.4.12 Öle und Fette

Beim Umgang mit Ölen und Fetten die für das Produkt geltenden Sicherheitsvorschriften beachten. Besondere Vorschriften für den Lebensmittelbereich befolgen.

## 2. Sicherheit

---

### 2.4.13 Ortsveränderung der Kreismesser-Schärfmaschine

Auch bei geringfügigem Standortwechsel Kreismesser-Schärfmaschine von jeder externen Energiezufuhr trennen. Vor Wiederinbetriebnahme die Kreismesser-Schärfmaschine ordnungsgemäß an die Spannungsversorgung anschließen.

Bei Verladearbeiten nur Hebezeuge und Lastaufnahmeeinrichtungen mit ausreichender Tragkraft einsetzen. Sachkundigen Einweiser für den Hebevorgang bestimmen.

Im Verlade- und Aufstellbereich dürfen sich keine weiteren, außer die für diese Arbeiten bestimmten, Personen aufhalten.

Bei Wiederinbetriebnahme nur gemäß Betriebsanleitung verfahren.

# 3. Beschreibung

---

## 3.1 Verwendungszweck

Mit der Kreismesser-Schärfmaschine KLA 220–HV 153 II können Kreismesser mit einem Durchmesser von 60–475 mm geschliffen und entgratet werden.

## 3.2 Technische Daten

### Tischausführung

Höhe \_\_\_\_\_ ca. 790 mm  
Breite \_\_\_\_\_ ca. 835 mm  
Tiefe \_\_\_\_\_ ca. 850 mm  
Platzbedarf (BxT) \_\_\_\_\_ 1000 x 1200 mm  
Gewicht \_\_\_\_\_ ca. 76 kg

### Ausführung mit Maschinentisch

Höhe \_\_\_\_\_ ca. 1640 mm  
Breite \_\_\_\_\_ ca. 910 mm  
Tiefe \_\_\_\_\_ ca. 850 mm  
Platzbedarf (BxT) \_\_\_\_\_ 1000 x 1200 mm  
Gewicht \_\_\_\_\_ ca. 170 kg

Spannungsversorgung\* \_\_\_\_\_ 3x 400 V

Netzfrequenz\* \_\_\_\_\_ 50 Hz

Leistung\* \_\_\_\_\_ 0,50 kW

Leistungsaufnahme\* \_\_\_\_\_ 0,53 kW

Stromaufnahme\* \_\_\_\_\_ 1,52 A

Vorsicherung \_\_\_\_\_ 16 A

Leerlaufgeräusch\*\* \_\_\_\_\_ ca. 68 dB (A)

Arbeitsgeräusch (Gemessener A-bewerteter Emissionsschalldruckpegel am Arbeitsplatz LpA)\*\* \_\_\_\_\_ ca. 71 dB (A)



### 3. Beschreibung

---

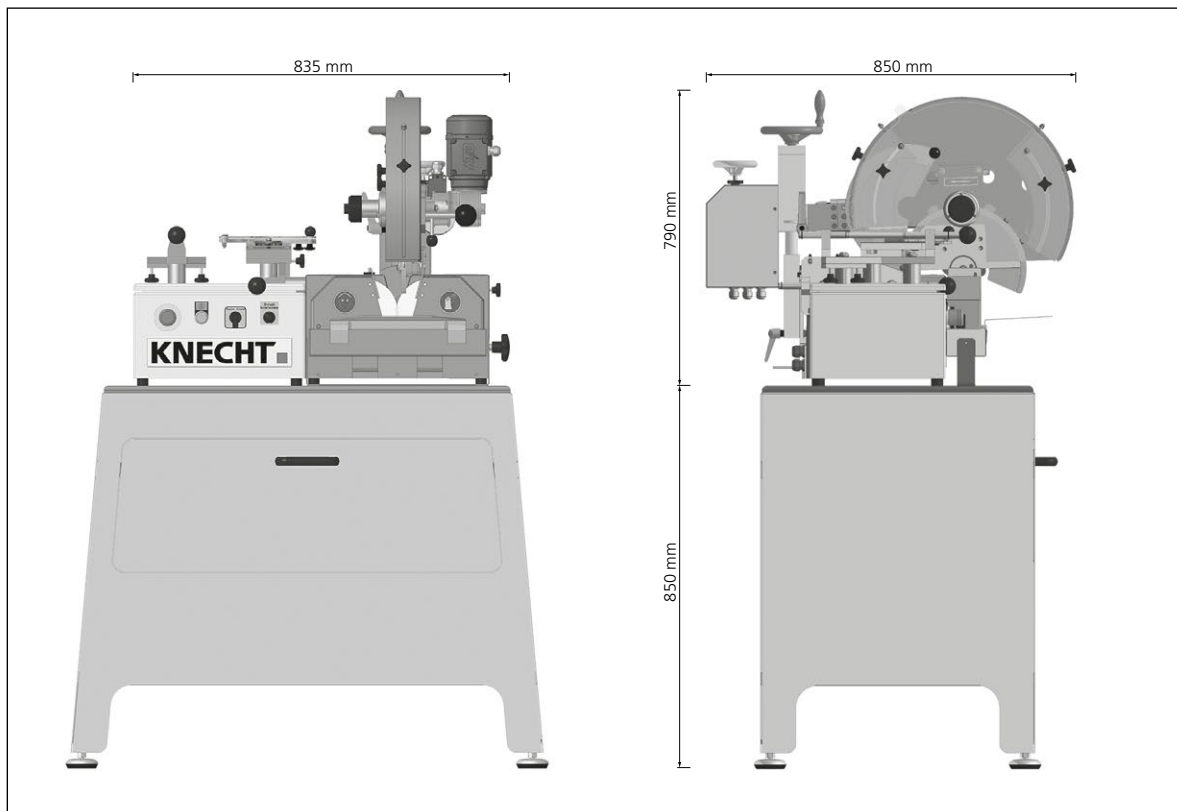
Durchmesser Nass-Schleifscheiben \_\_\_\_\_ 150 mm

Drehzahl \_\_\_\_\_ 170 1/min

\*) Diese Angaben können sich je nach elektrischer Versorgung ändern.

\*\*) Zweizahl-Geräuschemissionswertangabe nach EN ISO 4871 (Messunsicherheit KpA. 3 dB (A)).  
Emissionsschalldruckpegel nach EN ISO 11201.

Geschliffen wurde ein Kreismesser mit einem Durchmesser von 200 mm.



**Bild 3-1** Abmessungen in mm

# 3. Beschreibung

---

## 3.3 Funktionsbeschreibung

Mit der Kreismesser-Schärfmaschine KLA 220–HV 153 II können Kreismesser mit einem Durchmesser von 60 bis 475 mm geschliffen und entgratet werden.

Es stehen drei Kreismesseraufnahmen zur Verfügung:

- Kreismesseraufnahme 1: 60–180 mm Durchmesser
- Kreismesseraufnahme 2: 180–250 mm Durchmesser
- Kreismesseraufnahme 3: 180–475 mm Durchmesser

Mit der KLA 220–HV 153 II können einseitige und beidseitige Anschliffe erzeugt werden.

Die Maschine ist mit vier Schleifscheiben (zwei links und zwei rechts) ausgerüstet. Der Schleif- und Entgratwinkel lässt sich von 5°–40° einstellen.

### 3.3.1 Aufbau

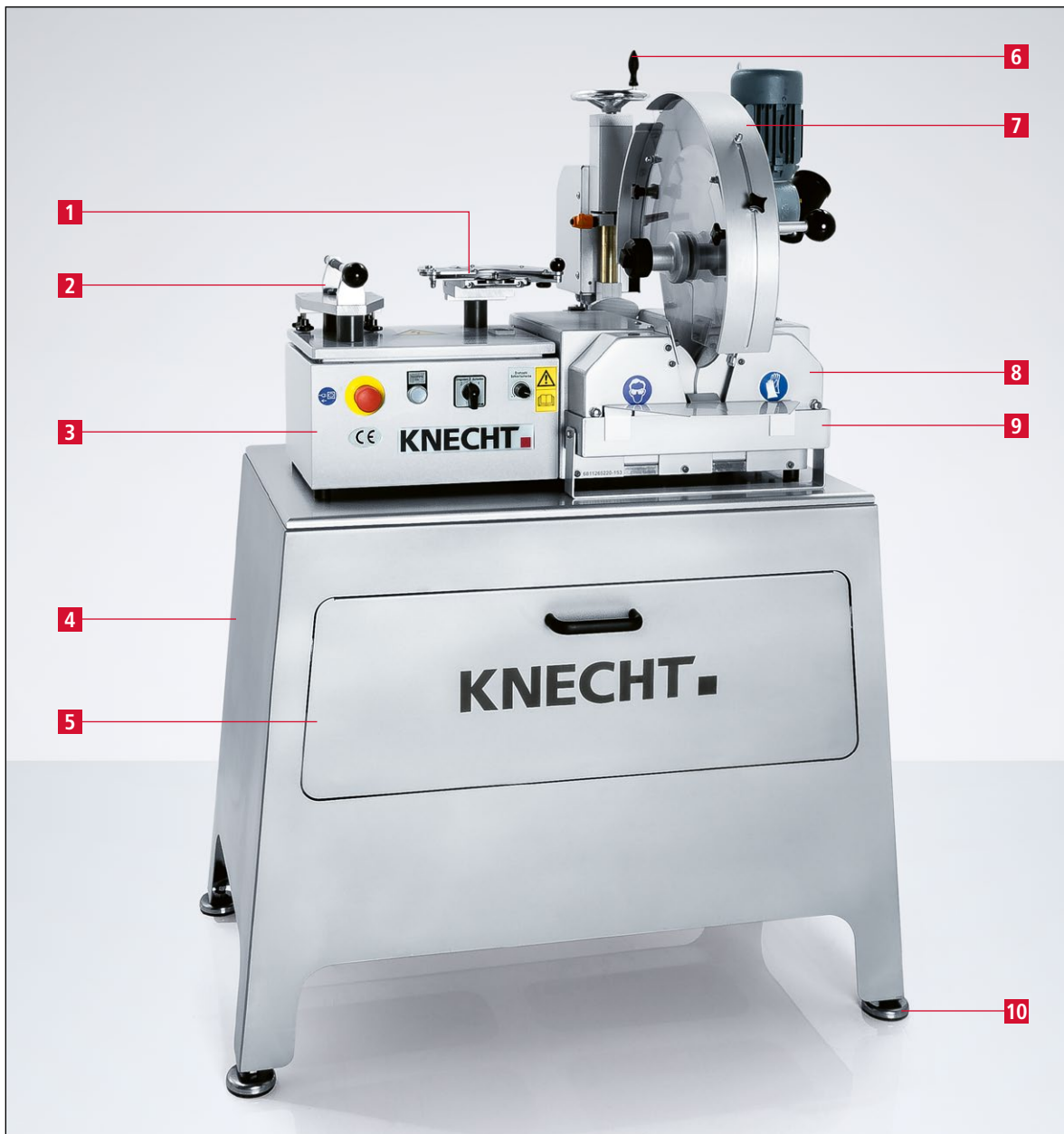
Die Kreismesser-Schärfmaschine besitzt zwei Schleifaggregate mit jeweils zwei Schleifscheiben. Das linke Aggregat bearbeitet die linke Messerseite, das rechte Aggregat die rechte Messerseite.

Beide Schleifaggregate werden jeweils von einem Motor angetrieben. Die Kraftübertragung auf die Schleifscheiben erfolgt über einen Keilriemen auf ein Schneckengetriebe.

Die Schleifscheiben des linken Schleifaggregats sind in beide Richtungen schaltbar. Die Schleifscheiben des rechten Aggregats sind in der Geschwindigkeit stufenlos regulierbar (optional). Dadurch können einseitige Anschliffe am Kreismesser erzeugt werden.

# 3. Beschreibung

## 3.4 Baugruppenbeschreibung



**Bild 3-2** Gesamtansicht Kreismesser-Schärfmaschine

- 1 Kreismesseraufnahme 1: d. 60–180 mm
- 2 Abrichtgerät HV 156
- 3 Bedienpult
- 4 Maschinentisch (optional)
- 5 Schublade mit Stauraum für Messeraufnahmen und Zubehör
- 6 Handrad „Höhenverstellung“ Kreismesserschleifeinrichtung
- 7 Kreismesseraufnahme 3: d. 180–475 mm
- 8 Schutzhaube
- 9 Wasserschale
- 10 Maschinenfüße

# 3. Beschreibung

---

## 3.4.1 Winkelskala



Bild 3-3 Winkelskala

1 Winkelskala

## 3.4.2 Bedienpult

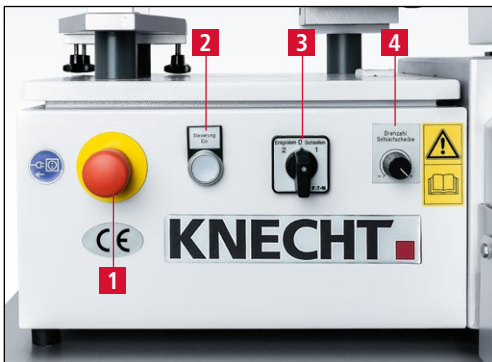


Bild 3-4 Bedienpult

1 Taster „Not-Aus“  
2 Taster „Steuerung Ein“  
3 Wahlschalter „Entgraten/Schleifen“  
4 Drehknopf zur Drehzahlregulierung rechte Schleifscheibe (optional)

## 3.4.3 Abrichtgerät HV 156

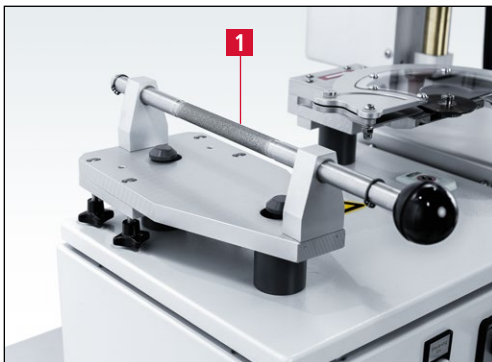


Bild 3-5 Abrichtgerät HV 156

1 Abrichtdiamant

## 4. Transport

---



**Für den Transport müssen die dafür gültigen örtlichen Sicherheits- und Unfallverhütungsvorschriften beachtet werden.**

**Kreismesser-Schärfmaschine nur mit den Maschinenfüßen nach unten transportieren.**

### 4.1 Transportmittel

Für den Transport und das Aufstellen der Kreismesser-Schärfmaschine nur ausreichend dimensionierte Transportmittel benutzen.

### 4.2 Transportschäden

Werden nach dem Abladen, bei der Abnahme der Lieferung, Schäden festgestellt, sofort die Firma KNECHT Maschinenbau GmbH und die Spedition in Kenntnis setzen. Wenn erforderlich, muss umgehend ein unabhängiger Sachverständiger hinzugezogen werden.

Verpackung und Befestigungsbänder entfernen. Befestigungsbänder an der Kreismesser-Schärfmaschine entfernen. Verpackung umweltgerecht entsorgen.

### 4.3 Transport an einen anderen Aufstellungsort

Für den Transport an einen anderen Aufstellungsort beachten, dass der Platzbedarf eingehalten wird (siehe Kapitel 3.2).

Am neuen Aufstellungsort muss ein zulässiger Elektroanschluss vorhanden sein. Die Kreismesser-Schärfmaschine muss fest und sicher stehen.



**Installationen an der elektrischen Anlage dürfen nur von einer autorisierten Fachkraft vorgenommen werden. Die dafür gültigen örtlichen Sicherheits- und Unfallverhütungsvorschriften beachten.**

# 5. Montage

---

## 5.1 Auswahl des Fachpersonals



Wir empfehlen Montagearbeiten an der Kreismesser-Schärfmaschine durch geschultes KNECHT-Personal durchführen zu lassen.

Bei Schäden infolge unsachgemäßer Montage übernehmen wir keine Haftung.

## 5.2 Aufstellungsort

Beim Festlegen des Aufstellungsortes den notwendigen Platzbedarf für Montage-, Wartungs- und Instandsetzungsarbeiten an der Kreismesser-Schärfmaschine berücksichtigen (siehe Kapitel 3.2).

## 5.3 Versorgungsanschlüsse

Die Kreismesser-Schärfmaschine wird anschlussfertig mit dem entsprechenden Anschlusskabel geliefert.



Auf richtigen Anschluss der Spannungsversorgung achten.

Bei falschem Anschluss können sich die Schleifscheiben entgegengesetzt der vorgeschriebenen Drehrichtung drehen. Eine falsche Drehrichtung kann zu schweren Verletzungen führen.

Vorgeschriebene Drehrichtung beachten, siehe Kapitel 6.

## 5.4 Einstellungen

Die verschiedenen Bauteile sowie die Elektrik werden vor der Auslieferung bei der Firma KNECHT Maschinenbau GmbH eingestellt.

**ACHTUNG**

Eigenmächtige Änderungen der eingestellten Werte sind nicht zulässig und können zur Beschädigung der Kreismesser-Schärfmaschine führen.

# 5. Montage

---

## 5.5 Erstinbetriebnahme der Kreismesser-Schärfmaschine

Kreismesser-Schärfmaschine am Aufstellungsort auf einen ebenen Tisch stellen. Die ideale Tischhöhe beträgt ca. 85 cm. Wir empfehlen den optional erhältlichen Maschinentisch.

Die Spannungsversorgung bauseitig von einer Elektrofachkraft installieren lassen.

Die Schutzeinrichtungen vor Inbetriebnahme vollständig montieren und prüfen.



VORSICHT

**Alle Schutzeinrichtungen vor Inbetriebnahme von autorisiertem Fachpersonal auf deren Wirksamkeit überprüfen lassen.**

## 6. Inbetriebnahme



Sämtliche Arbeiten dürfen nur von autorisiertem Fachpersonal durchgeführt werden.

Die dafür gültigen örtlichen Sicherheits- und Unfallverhütungsvorschriften müssen eingehalten werden.

Bei eingeschalteter Kreismesser-Schärfmaschine besteht Einzugsgefahr für Hände, Haare und Kleidung.

Schwere Verletzungen sind möglich. Persönliche Schutzausrüstung ist zu tragen.

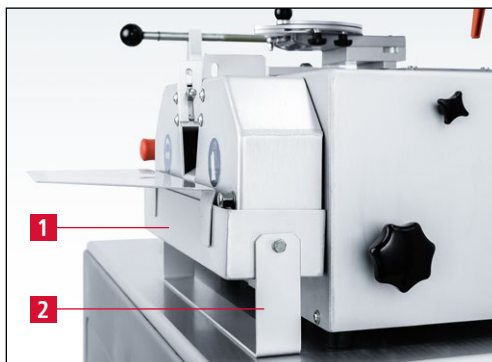


Bild 6-1 Wasserschale montieren

Wasserschale (6-1/1) bis ca. 1 cm unter den Rand mit Wasser füllen.

Von unten in Richtung Schleifscheiben hochschieben bis zum Anschlag.

Den Abstützbügel (6-1/2) nach unten klappen, bis er senkrecht steht. Hierzu die Maschine gegebenenfalls vorne leicht anheben. Die Wasserschale ist jetzt gegen Herunterrutschen gesichert.

### ACHTUNG

Die Schleifscheiben dürfen bei ausgeschalteter Maschine nicht über längere Zeit im Wasser stehen, da sie sonst unrund werden.

Maschinenstecker mit der bauseitig vorhandenen Steckdose (3x 400 V, 16 A) verbinden.



Bild 6-2 Kreismesser-Schärfmaschine einschalten

Taster „Steuerung EIn“ (6-2/1) drücken.

Wahlschalter (6-2/2) am Bedienpult auf Stellung 2 „Entgraten“ drehen.

Die Schleifscheiben drehen sich.



## 6. Inbetriebnahme

---



**Bild 6-3** Drehrichtung prüfen

Drehrichtung der Schleifscheiben prüfen.

Der Richtungspfeil (6-3/1) gibt die Drehrichtung der rechten Schleifscheiben an.

Sollte die Drehrichtung der Schleifscheiben nicht stimmen, Phase von einer Elektrofachkraft wenden lassen.

Nach Sicherstellen der vorgeschriebenen Drehrichtung Kreismesser-Schärfmaschine ausschalten.

# 7. Bedienung

---

## 7.1 Allgemeine Grundlagen der Schleiftechnik

Um eine stumpf gewordene Schneide wieder scharf zu machen, muss Metall am Messer abgetragen werden.

Dazu wird das Kreismesser bis zur Schneidkante geschliffen bis ein kleiner Grat entsteht. Das geschieht in der Schalterstellung „Schleifen“.

In der Schalterstellung „Entgraten“ wird der Grat unter mäßigem Druck schonend entfernt. Hierzu den Schleifdruck auf das Kreismesser soweit reduzieren, dass die Schleifscheiben gerade noch im Eingriff sind. Das Kreismesser in dieser Position ca. eine Minute entgraten.

Da sich eine Schneide nicht nur durch ihre Schärfe, sondern auch durch ihre Standzeiten definiert, ist der Schneidenwinkel ein weiterer wichtiger Leistungsindikator. Je kleiner der Schneidenwinkel, desto höher ist theoretisch die Standzeit. In der Praxis sieht es jedoch so aus, dass bei einem zu kleinen Schneidenwinkel die Schneidkante ausbricht und somit nicht mehr scharf ist.

Die Schneidenwinkel liegen deshalb zwischen 25° und 35°. Bei Schneidenwinkeln unter 15° wird die Schneide so instabil, dass sie beim kleinsten Widerstand umknickt. Bei einem Schneidenwinkel von mehr als 40° ist die Schneide zwar extrem stabil, verliert aber sehr schnell an Schärfe.

Grundsätzlich gilt: Die vom Hersteller vorgeschriebenen Schneidenwinkel sind einzuhalten.

# 7. Bedienung



Bei eingeschalteter Kreismesser-Schärfmaschine besteht Einzugsgefahr für Hände, Haare und Kleidung.

Schwere Verletzungen sind möglich!

## 7.2 Kreismesser d. 180–475 mm schleifen

### 7.2.1 Schleifwinkel einstellen



Bild 7-1 Schleifwinkelanzeige

Die Schleifwinkeleinstellung erfolgt über den Sterngriff (7-1/1) an der rechten Maschinenseite.

Auf dem Maschinengehäuse befindet sich eine Skala (7-1/2) auf welcher der Schleifwinkel abgelesen wird.

Da sich der Schleifwinkel mit zunehmender Abnutzung der Schleifscheiben verändert, muss er täglich und nach jedem Abrichtvorgang neu justiert werden.

### 7.2.2 Schleifscheibenjustierung



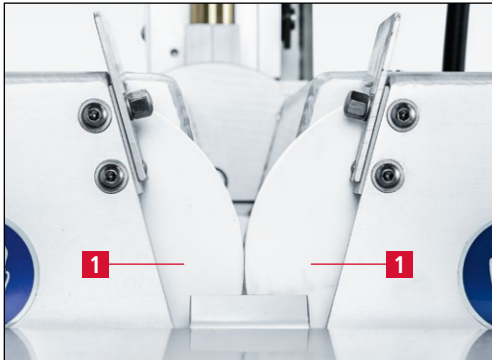
Bild 7-2 Anzeigepfeil arretieren

Zur Schleifscheibenjustierung die Schleifscheiben mit dem Sterngriff (7-2/1) so weit auseinanderdrehen, bis der Anzeigepfeil auf „0“ steht.

Anschließend Kreuzgriff (7-2/2) festziehen.

Der Anzeigepfeil ist jetzt arretiert.

# 7. Bedienung



**Bild 7-3** Schleifscheiben einstellen

Mit dem Sterngriff (7-2/1) die Schleifscheiben (7-3/1) so einstellen, bis sie sich scheinbar gerade berühren (siehe Bild 7-3).

Hierzu von vorne auf die Schleifscheiben schauen.



**Bild 7-4** Schleifwinkel einstellen

Die Schleifscheiben sind jetzt auf „Null“ justiert.

Abschließend die Arretierung des Anzeigepfeils (7-4/2) lösen.

Mit dem Sterngriff (7-4/1) die Schleifscheiben auf den gewünschten Schleifwinkel einstellen.

## 7.2.3 Winkelskala



**Bild 7-5** Winkelskala

Die Winkelskala besteht aus zwei Spalten:

### **Linke Spalte:**

Für beidseitigen Anschliff, symbolisiert mit ▼

Diese Skala gilt für alle Messer, die beidseitig angeschliffen sind.

### **Rechte Spalte:**

Für einseitigen Anschliff, symbolisiert mit ▽

Diese Skala gilt für Messer, die einseitig angeschliffen sind. Hierzu sind auf einer Schleifscheibenseite Scheiben montiert, die keinen Abtrag am Messer erzeugen.

# 7. Bedienung

## 7.2.4 Kreismesseraufnahme Nr. 3 d. 180–475 mm montieren



**Kreismesseraufnahme niemals bei eingeschalteter Maschine montieren oder demontieren.**

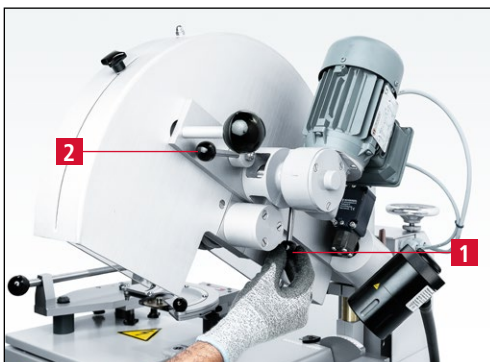
**Kreismesseraufnahme niemals mit aufgespanntem Kreismesser wechseln.**



**Bild 7-6** Kreismesseraufnahme montieren

Kreismesseraufnahme Nr. 3 auf das Aufnahmezahnrad (7-6/1) und die Aufnahmebolzen (7-6/2) stecken.

Bei Bedarf Spannmutter drehen, bis die Zahnräder einrasten.



**Bild 7-7** Kreismesseraufnahme spannen

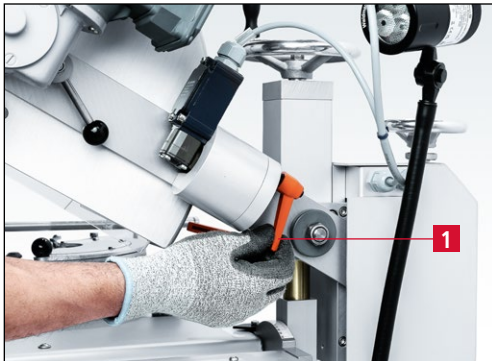
Den rechten Spannhebel (7-7/1) entgegen dem Uhrzeigersinn schließen – den linken Spannhebel (7-7/2) im Uhrzeigersinn schließen.

Die Spannhebel so weit bewegen, bis die Kreismesseraufnahme gespannt ist.

# 7. Bedienung

---

## 7.2.5 Kreismesserschleifeinrichtung in Aufspannposition schwenken



**Bild 7-8** Klemmhebel lösen

Um die Kreismesserschleifeinrichtung in die Aufspannposition zu schwenken, Klemmhebel (7-8/1) lösen.



**Bild 7-9** Kreismesserschleifeinrichtung nach rechts schwenken

Kreismesserschleifeinrichtung (7-9/1) nach rechts bis zum Anschlag in die waagrechte Position schwenken.

Klemmhebel (7-8/1) schließen.



**Bild 7-10** Kreismesserschleifeinrichtung in Aufspannposition

Die Kreismesserschleifeinrichtung befindet sich nun in der Aufspannposition.

# 7. Bedienung

## 7.2.6 Messer aufspannen



VORSICHT

Vorsicht beim Aufspannen des Messers! Scharfe Messerschneide!

Schwere Schnittverletzungen sind möglich!

Schutzhandschuhe tragen.

### HINWEIS

Kreismesser müssen vor dem Schleifen sauber und fettfrei sein.



**Bild 7-11** Spannmutter mit Schutzscheibe abnehmen

Spannmutter (7-11/1) entgegen dem Uhrzeigersinn öffnen und zusammen mit der Schutzscheibe abnehmen.

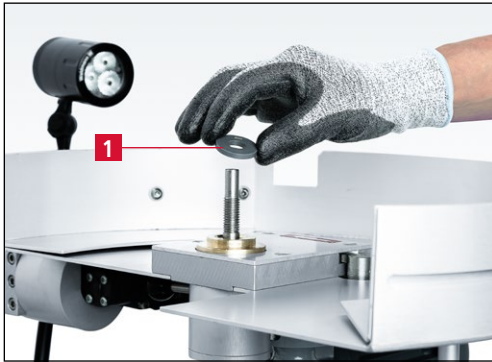


**Bild 7-12** Spannflansch abnehmen

Spannflansch (7-12/1) abnehmen.

# 7. Bedienung

---



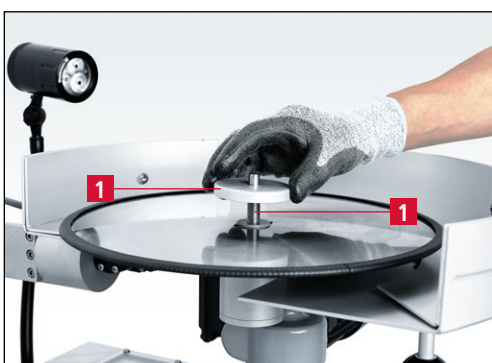
**Bild 7-13** Zentrierscheibe auf Aufnahmebolzen stecken

Zum Kreismesser passende Zentrierscheibe (7-13/1) auf den Aufnahmebolzen stecken.



**Bild 7-14** Kreismesser auf Kreismesseraufnahme legen

Kreismesser mit Schneidenschutz (7-14/1) auf die Kreismesseraufnahme (7-14/2) legen.



**Bild 7-15** Spannflansch auf Aufnahmebolzen stecken

Spannflansch (7-15/1) auf den Aufnahmebolzen (7-15/2) stecken.



# 7. Bedienung

---



**Bild 7-16** Schneidenschutz abnehmen

Schneidenschutz (7-16/1) abnehmen.

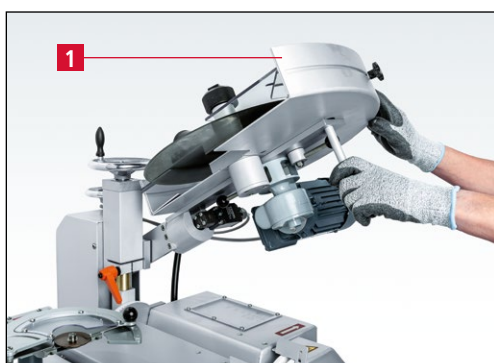


**Bild 7-17** Schutzscheibe auflegen

Schutzscheibe auflegen und mit der Spannmutter (7-17/1) im Uhrzeigersinn festziehen.

Das Kreismesser ist nun gespannt.

## 7.2.7 Kreismesserschleifeinrichtung in Schleifposition bringen



**Bild 7-18** Kreismesserschleifeinrichtung nach oben schwenken

Kreismesserschleifeinrichtung (7-18/1) nach oben schwenken bis der Rastmechanismus klickt.

Nun ist die Schleifeinrichtung in der Ruheposition gesichert.

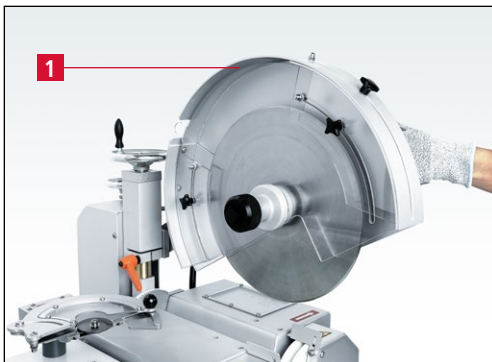
# 7. Bedienung

---



**Bild 7-19** Klemmhebel lösen

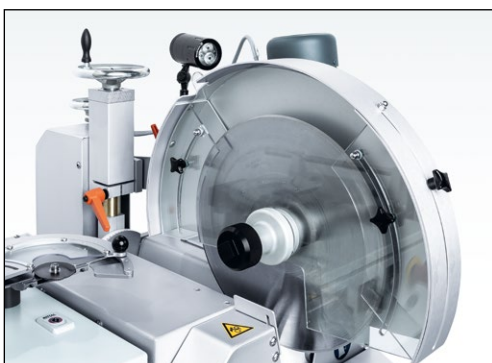
Klemmhebel (7-19/1) lösen.



**Bild 7-20** Kreismesserschleifeinrichtung nach links schwenken

Kreismesserschleifeinrichtung (7-20/1) nach links in die Schleifposition schwenken.

Klemmhebel (7-19/1) schließen.



**Bild 7-21** Kreismesserschleifeinrichtung nach unten klappen

Kreismesserschleifeinrichtung ca. 5 cm nach oben drücken. Der Rastmechanismus öffnet sich.

Nun die Kreismesserschleifeinrichtung behutsam nach unten zu den Schleifscheiben klappen.

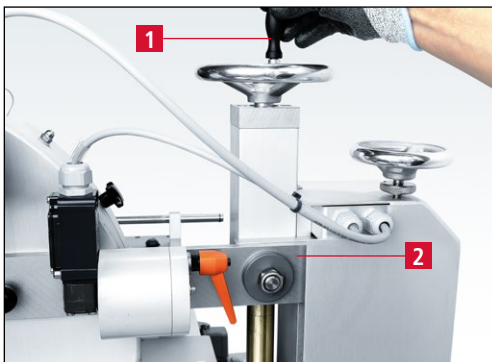
# 7. Bedienung

---



**Bild 7-22** Klemmhebel „Höhenverstellung“ öffnen

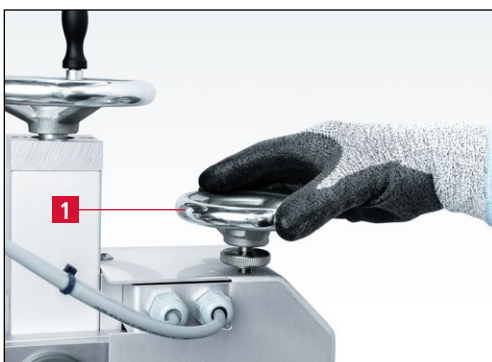
Klemmhebel „Höhenverstellung“ (7-22/1) öffnen.



**Bild 7-23** Schleifarm horizontal ausrichten

Handrad (7-23/1) drehen bis der Schleifarm (7-23/2) horizontal ausgerichtet ist.

Klemmhebel (7-22/1) schließen.



**Bild 7-24** Handrad „Feinzustellung“ im Uhrzeigersinn drehen

Das Handrad „Feinzustellung“ (7-24/1) im Uhrzeigersinn drehen ...

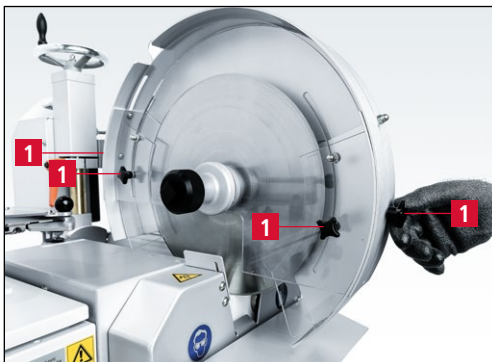
## 7. Bedienung

---



**Bild 7-25** Messer weg von den Schleifscheiben

... bis das Kreismesser (7-25/1) die Schleifscheiben nicht mehr berührt.



**Bild 7-26** Schutzschieber einstellen

Alle vier Schutzschieber (7-26/1) der Kreismesser-aufnahme so einstellen, dass der Abstand zwischen Schutzschieber und Maschine max. 20 mm beträgt.

Zum Verschieben Kreuzgriffe (7-26/1) lösen.



**VORSICHT**

**Es besteht Verletzungsgefahr am drehenden Messer. Die Schutzschieber müssen korrekt eingestellt werden.**

**Schwere Schnittverletzungen sind möglich!**

# 7. Bedienung

## 7.2.8 Kreismesser mit beidseitigem Anschliff schleifen



VORSICHT

Bei eingeschalteter Kreismesser-Schärfmaschine besteht Einzugsgefahr für Hände, Haare und Kleidung.

Beim Schleifen und Entgraten entstehen Schleifpartikel, die in die Augen gelangen können. Schutzbrille tragen.

### HINWEIS

Kreismesser müssen vor dem Schleifen sauber und fettfrei sein.

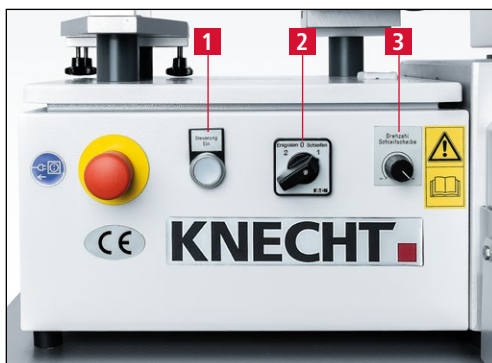


Bild 7-27 Kreismesser-Schärfmaschine einschalten

Taster „Steuerung Ein“ (7-27/1) drücken.

Wahlschalter (7-27/2) am Bedienpult auf Stellung 1 „Schleifen“ drehen.

Die Schleifscheiben drehen sich.

### ACHTUNG

Bei beidseitigem Anschliff muss der Drehzahlregler (7-22/3) bis zum Anschlag im Uhrzeigersinn gedreht sein.

Die rechten Schleifscheiben arbeiten nun mit maximaler Geschwindigkeit.

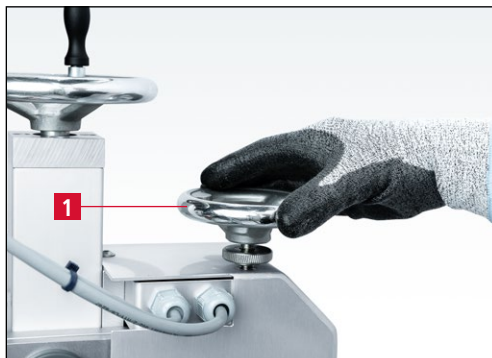


Bild 7-28 Handrad „Feinzustellung“ gegen den Uhrzeigersinn drehen

Das Handrad für die Feinzustellung (7-28/1) gegen den Uhrzeigersinn drehen, bis das Messer die Schleifscheiben berührt.

Die Kreismesserschleifeinrichtung senkt sich nun in Richtung Schleifscheiben.

# 7. Bedienung



**Bild 7-29** Kreismesser im Eingriff

Je nachdem wie weit das Handrad gedreht wird, erhöht bzw. verringert sich der Schleifdruck und damit der Schleifabtrag am Kreismesser.

Das Messer so lange schleifen bis sich ein feiner Grat an der Schneide gebildet hat.

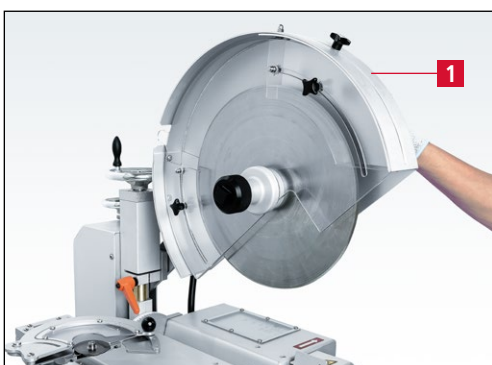


**Bild 7-30** Schalterstellung „Entgraten“

Zum Entgraten des Kreismessers den Wahlschalter (7-30/1) auf Stellung 2 „Entgraten“ schalten und das Messer ca. eine Minute entgraten.

Das Handrad für die Feinzustellung (7-28/1) ca. 5–10 mm im Uhrzeigersinn drehen und den Schleifdruck reduzieren.

Nach Beenden des Schleif- und Entgratvorgangs die Kreismesser-Schärfmaschine ausschalten.



**Bild 7-31** Schleifeinrichtung in die Ruheposition klappen

Kreismesserschleifeinrichtung (7-31/1) nach oben in die Ruheposition klappen.



# 7. Bedienung



**Bild 7-32** Messerschärfe prüfen

Die Messerschärfe mit einem Stück Papier prüfen.

## 7.2.9 Kreismesser abspannen

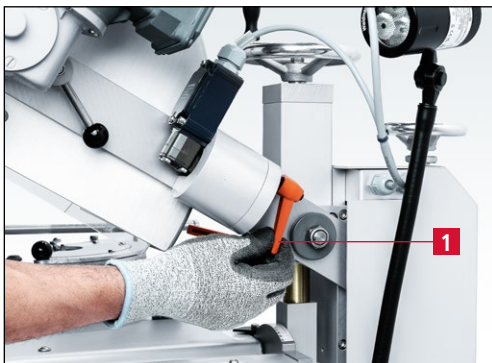


**VORSICHT**

**Vorsicht beim Abspannen des Messers! Scharfe Messerschneide!**

**Schwere Schnittverletzungen sind möglich!**

**Schutzhandschuhe tragen.**



**Bild 7-33** Klemmhebel lösen

Klemmhebel (7-33/1) lösen.



**Bild 7-34** Kreismesserschleifeinrichtung in Aufspannposition schwenken

Die Kreismesserschleifeinrichtung bis zum Anschlag nach rechts schwenken (Bild 7-34).

Klemmhebel (7-33/1) spannen.

Kreismesserschleifeinrichtung ca. 5 cm nach oben klappen bis sich der Rastmechanismus öffnet.

Nun die Vorrichtung nach unten in die Aufspannposition klappen.

# 7. Bedienung



**Bild 7-35** Kreismesser abspannen

Spannmutter (7-35/1) entgegen dem Uhrzeigersinn öffnen und zusammen mit der Schutzscheibe abnehmen.

Schneidenschutz am Kreismesser anbringen (siehe Bild 7-16).

Messer abspannen.

## 7.2.10 Wasserschale



**Bild 7-36** Wasserschale wegklappen

Nach Abschluss der Schleifarbeiten muss die Wasserschale (7-36/1) nach unten geklappt werden, so dass die Schleifscheiben nicht mehr im Wasser stehen (siehe Kapitel 8.1 Reinigung).

Hierzu den Stützbügel (7-36/2) Richtung Bediener klappen.

Die Wasserschale kann nun nach unten bewegt werden.

**ACHTUNG**

**Die Schleifscheiben dürfen bei ausgeschalteter Maschine nicht über längere Zeit im Wasser stehen, da sie sonst unrund werden.**



# 7. Bedienung

## 7.2.11 Einseitiger Anschliff – Option 1 Ausführung mit stufenloser Drehzahlregulierung der Schleifscheiben



**Bild 7-37** Drehzahlregulierung der rechten Schleifscheiben

Um einen einseitigen Anschliff zu erzeugen, den Drehzahlregler (7-37/1) entgegen dem Uhrzeigersinn bis zum Anschlag drehen.

Die rechten Schleifscheiben arbeiten nun mit minimaler Geschwindigkeit.

Dadurch findet nahezu kein Schleifabtrag statt.

## 7.2.12 Einseitiger Anschliff – Option 2 Ausführung ohne stufenlose Drehzahlregulierung der Schleifscheiben



**Bild 7-38** Verwendung einer Stahlscheibe

Die Schleifscheiben auf der rechten Seite durch die gehärtete Stahlscheibe ersetzen.

Dadurch findet nahezu kein Schleifabtrag statt.

## 7.2.13 Einseitiger Anschliff – Option 3 Nur bei Sonderanwendungen und nach Rücksprache mit KNECHT Service



**Bild 7-39** Schleifeinrichtung schräg stellen

Die Schleifeinrichtung um den gewünschten Winkel schräg stellen.

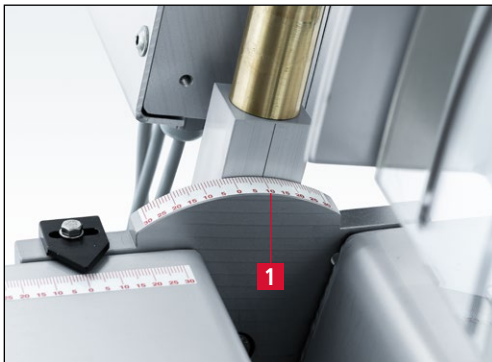
## 7. Bedienung

---



**Bild 7-40** Klemmhebel lösen

Hierzu den Klemmhebel (7-40/1) an der Maschinenrückseite lösen ...



**Bild 7-41** Skala Schrägstellung Schleifeinrichtung

... und die Schleifeinrichtung um den gewünschten Winkel schräg stellen.

An der Skala (7-41/1) wird der Winkel abgelesen.

Klemmhebel (7-40/1) schließen.

### HINWEIS

**Der Betrag um den die Kreismesserschleifeinrichtung schräg nach rechts gestellt ist, muss zum Schleifwinkel auf der linken Seite (Fasenseite) des Kreismessers dazu addiert werden.**

# 7. Bedienung

## 7.3 Kreismesser d. 60–180 mm (d. 180–250 mm) schleifen



Bei eingeschalteter Kreismesser-Schärfmaschine besteht Einzugsgefahr für Hände, Haare und Kleidung.

Schwere Verletzungen sind möglich!

### 7.3.1 Schleifwinkel einstellen



Bild 7-42 Schleifwinkelanzeige

Die Schleifwinkeleinstellung erfolgt über den Sterngriff (7-42/1) an der rechten Maschinenseite.

Auf dem Maschinengehäuse befindet sich eine Skala (7-42/2), auf welcher der Schleifwinkel abgelesen wird.

Da sich der Schleifwinkel mit zunehmender Abnutzung der Schleifscheiben verändert, muss er täglich und nach jedem Abrichtvorgang neu justiert werden.

### 7.3.2 Schleifscheibenjustierung



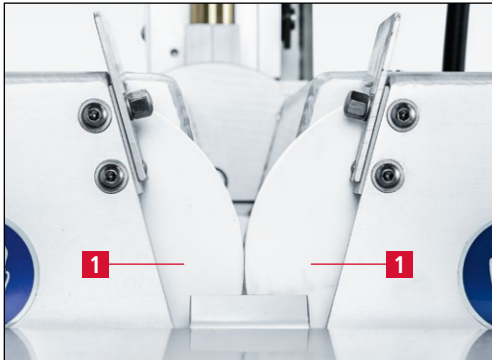
Bild 7-43 Anzeigepfeil arretieren

Zur Schleifscheibenjustierung die Schleifscheiben mit dem Sterngriff (7-43/1) so weit auseinanderdrehen, bis der Anzeigepfeil auf „0“ steht.

Anschließend Kreuzgriff (7-43/2) festziehen.

Der Anzeigepfeil ist jetzt arretiert.

# 7. Bedienung



**Bild 7-44** Schleifscheiben einstellen

Mit dem Sterngriff (7-43/1) die Schleifscheiben (7-44/1) so einstellen, bis sie sich scheinbar gerade berühren (siehe Bild 7-44).

Hierzu von vorne auf die Schleifscheiben schauen.



**Bild 7-45** Schleifwinkel einstellen

Die Schleifscheiben sind jetzt auf „Null“ justiert.

Abschließend die Arretierung des Anzeigepfeils (7-45/2) lösen.

Mit dem Sterngriff (7-45/1) die Schleifscheiben auf den gewünschten Schleifwinkel einstellen.

## 7.3.3 Winkelskala



**Bild 7-46** Winkelskala

Die Winkelskala besteht aus zwei Spalten:

**Linke Spalte:**

Für beidseitigen Anschliff, symbolisiert mit ▼

Diese Skala gilt für alle Messer, die beidseitig angeschliffen sind.

**Rechte Spalte:**

Für einseitigen Anschliff, symbolisiert mit ▽

Diese Skala gilt für Messer, die einseitig angeschliffen sind. Hierzu sind auf einer Schleifscheibenseite Scheiben montiert, die keinen Abtrag am Messer erzeugen.

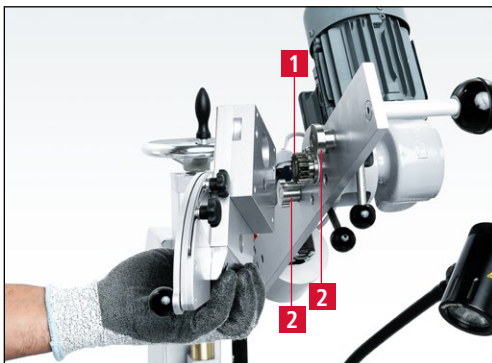
# 7. Bedienung

## 7.3.4 Kreismesseraufnahme Nr. 1 d. 60–180 mm (Nr. 2 d. 180–250 mm) montieren



Kreismesseraufnahme niemals bei eingeschalteter Maschine montieren oder demontieren.

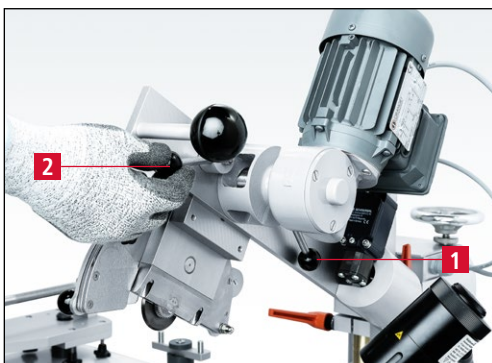
Kreismesseraufnahme niemals mit aufgespanntem Kreismesser wechseln.



**Bild 7-47** Kreismesseraufnahme montieren

Kreismesseraufnahme Nr. 1 (oder Nr. 2) auf das Aufnahmezahnrad (7-47/1) und die Aufnahmebolzen (7-47/2) stecken.

Bei Bedarf den Aufnahmeflansch der Kreismesseraufnahme drehen, bis die Zahnräder einrasten.



**Bild 7-48** Kreismesseraufnahme spannen

Den rechten Spannhebel (7-48/1) entgegen dem Uhrzeigersinn schließen – den linken Spannhebel (7-48/2) im Uhrzeigersinn schließen.

Die Spannhebel so weit bewegen, bis die Kreismesseraufnahme gespannt ist.

# 7. Bedienung

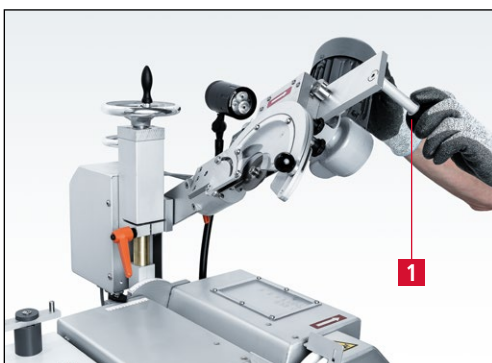
---

## 7.3.5 Kreismesserschleifeinrichtung in Aufspannposition schwenken



**Bild 7-49** Klemmhebel lösen

Um die Kreismesserschleifeinrichtung in die Aufspannposition zu schwenken, Klemmhebel (7-49/1) lösen.



**Bild 7-50** Kreismesserschleifeinrichtung nach rechts schwenken

Kreismesserschleifeinrichtung (7-50/1) nach rechts bis zum Anschlag in die waagrechte Position schwenken.

Klemmhebel (7-49/1) schließen.



**Bild 7-51** Kreismesserschleifeinrichtung in Aufspannposition

Die Kreismesserschleifeinrichtung befindet sich nun in der Aufspannposition.



# 7. Bedienung

## 7.3.6 Messer aufspannen



VORSICHT

Vorsicht beim Aufspannen des Messers! Scharfe Messerschneide!

Schwere Schnittverletzungen sind möglich!

Schutzhandschuhe tragen.

### HINWEIS

Kreismesser müssen vor dem Schleifen sauber und fettfrei sein.

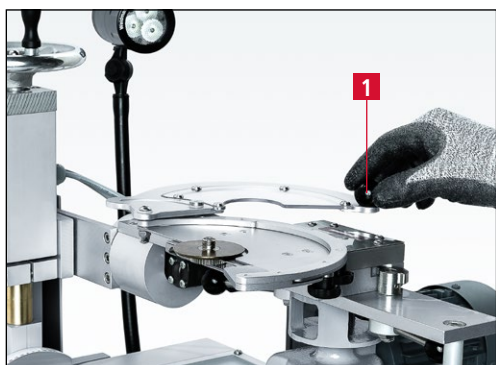


Bild 7-52 Schutzscheibe öffnen

Schutzscheibe (7-52/1) öffnen.

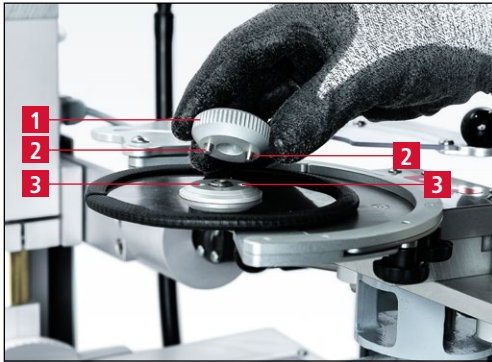


Bild 7-53 Messer auflegen

Messer (7-53/1) mit Schneidenschutz und passendem Zentrierstück auf das Aufnahmezahnrad legen.

# 7. Bedienung

---



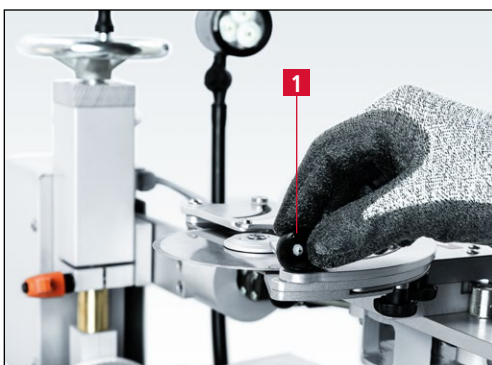
**Bild 7-54** Messer festziehen

Rändelschlüssel (7-54/1) mit den beiden Stiften (7-54/2) in die Aufnahmebohrung (7-54/3) stecken und das Messer entgegen dem Uhrzeigersinn anziehen.



**Bild 7-55** Schneidenschutz abnehmen

Schneidenschutz (7-55/1) abnehmen.



**Bild 7-56** Schutzscheibe schließen

Schutzscheibe (7-56/1) schließen.



# 7. Bedienung

---

## 7.3.7 Kreismesserschleifeinrichtung in Schleifposition bringen



**Bild 7-57** Kreismesserschleifeinrichtung nach oben schwenken

Kreismesserschleifeinrichtung (7-57/1) nach oben schwenken bis der Rastmechanismus klickt.

Nun ist die Schleifeinrichtung in der Ruheposition gesichert.



**Bild 7-58** Klemmhebel lösen

Klemmhebel (7-58/1) lösen.



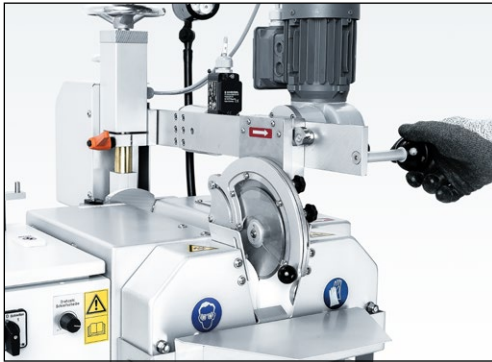
**Bild 7-59** Kreismesserschleifeinrichtung in Schleifposition schwenken

Kreismesserschleifeinrichtung (7-59/1) nach links in die Schleifposition schwenken.

Klemmhebel (7-58/1) schließen.

# 7. Bedienung

---



**Bild 7-60** Kreismesserschleifeinrichtung nach unten klappen

Kreismesserschleifeinrichtung ca. 5 cm nach oben drücken. Der Rastmechanismus öffnet sich.

Nun die Kreismesserschleifeinrichtung behutsam nach unten zu den Schleifscheiben klappen.



**Bild 7-61** Klemmhebel „Höhenverstellung“ öffnen

Klemmhebel „Höhenverstellung“ (7-61/1) öffnen.

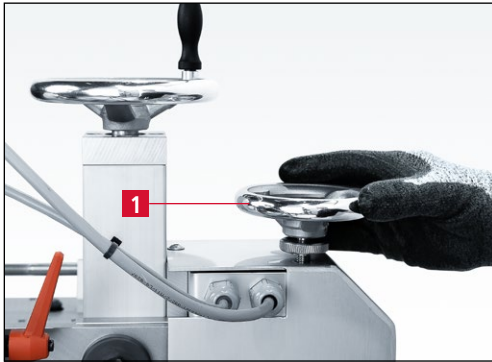


**Bild 7-62** Schleifarm horizontal ausrichten

Handrad (7-62/1) drehen bis der Schleifarm (7-62/2) horizontal ausgerichtet ist.

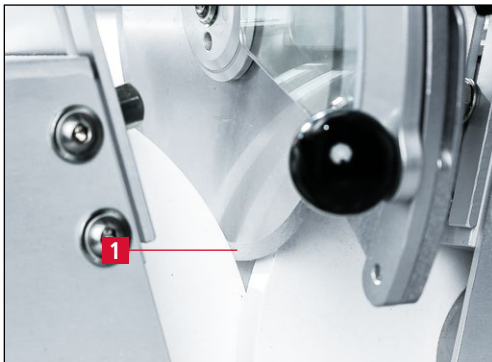
Klemmhebel (7-61/1) schließen.

# 7. Bedienung



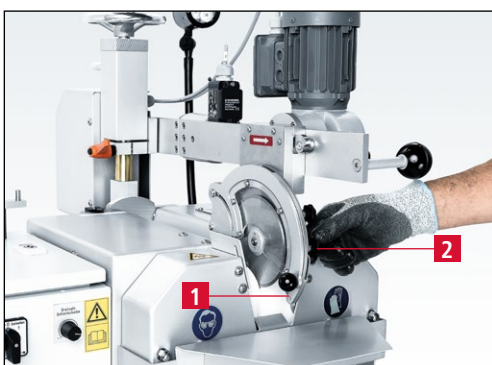
**Bild 7-63** Handrad „Feinzustellung“ im Uhrzeigersinn drehen

Das Handrad „Feinzustellung“ (7-63/1) im Uhrzeigersinn drehen ...



**Bild 7-64** Messer weg von den Schleifscheiben

... bis das Kreismesser (7-64/1) die Schleifscheiben nicht mehr berührt.



**Bild 7-65** Schutzschieber einstellen

Den Schutzschieber (7-65/1) der Kreismesseraufnahme so einstellen, dass er beim Schleifen nicht an der Maschine anstößt.

Zum Verschieben Kreuzgriffe (7-65/2) lösen.



**Es besteht Verletzungsgefahr am drehenden Messer. Die Schutzschieber müssen korrekt eingestellt werden.**

**Schwere Schnittverletzungen sind möglich!**

# 7. Bedienung

## 7.3.8 Kreismesser mit beidseitigem Anschliff schleifen



Bei eingeschalteter Kreismesser-Schärfmaschine besteht Einzugsgefahr für Hände, Haare und Kleidung.

Beim Schleifen und Entgraten entstehen Schleifpartikel, die in die Augen gelangen können. Schutzbrille tragen.

### HINWEIS

Kreismesser müssen vor dem Schleifen sauber und fettfrei sein.



**Bild 7-66** Kreismesser-Schärfmaschine einschalten

Taster „Steuerung Ein“ (7-66/1) drücken.

Wahlschalter (7-66/2) am Bedienpult auf Stellung 1 „Schleifen“ drehen.

Die Schleifscheiben drehen sich.

### ACHTUNG

Bei beidseitigem Anschliff muss der Drehzahlregler (7-66/3) bis zum Anschlag im Uhrzeigersinn gedreht sein.

Die rechten Schleifscheiben arbeiten nun mit maximaler Geschwindigkeit.



**Bild 7-67** Handrad „Feinzustellung“ gegen den Uhrzeigersinn drehen

Das Handrad für die Feinzustellung (7-67/1) gegen den Uhrzeigersinn drehen, bis das Messer die Schleifscheiben berührt.

Die Kreismesserschleifeinrichtung senkt sich nun in Richtung Schleifscheiben.

## 7. Bedienung

---



**Bild 7-68** Kreismesser im Eingriff

Je nachdem wie weit das Handrad gedreht wird, erhöht bzw. verringert sich der Schleifdruck und damit der Schleifabtrag am Kreismesser.

Das Messer so lange schleifen bis sich ein feiner Grat an der Schneide gebildet hat.



**Bild 7-69** Schalterstellung „Entgraten“

Zum Entgraten des Kreismessers den Wahlschalter (7-69/1) auf Stellung 2 „Entgraten“ schalten und das Messer ca. eine Minute entgraten.

Das Handrad für die Feinzustellung (7-67/1) ca. 5–10 mm im Uhrzeigersinn drehen und den Schleifdruck reduzieren.

Nach Beenden des Schleif- und Entgratvorgangs die Kreismesser-Schärfmaschine ausschalten.



**Bild 7-70** Schleifeinrichtung in die Ruheposition klappen

Kreismesserschleifeinrichtung (7-70/1) nach oben in die Ruheposition klappen.

# 7. Bedienung



**Bild 7-71** Messerschärfe prüfen

Die Messerschärfe mit einem Stück Papier prüfen.

## 7.3.9 Kreismesser abspannen



**VORSICHT**

**Vorsicht beim Abspannen des Messers! Scharfe Messerschneide!**

**Schwere Schnittverletzungen sind möglich!**

**Schutzhandschuhe tragen.**



**Bild 7-72** Klemmhebel lösen

Klemmhebel (7-72/1) lösen.



**Bild 7-73** Kreismesserschleifeinrichtung in Aufspannposition klappen

Die Kreismesserschleifeinrichtung bis zum Anschlag nach rechts schwenken (Bild 7-73).

Klemmhebel (7-72/1) spannen.

Kreismesserschleifeinrichtung ca. 5 cm nach oben klappen bis sich der Rastmechanismus öffnet.

Nun die Vorrichtung nach unten in die Aufspannposition klappen.



# 7. Bedienung

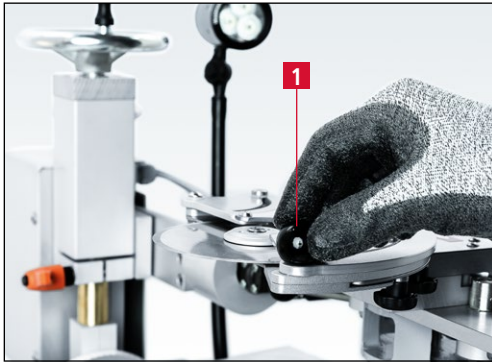


Bild 7-74 Schutzscheibe öffnen

Schutzscheibe (7-74/1) öffnen.

Schneidenschutz am Kreismesser anbringen (siehe Bild 7-55).

Messer abspannen.

## 7.3.10 Wasserschale



Bild 7-75 Wasserschale wegklappen

Nach Abschluss der Schleifarbeiten muss die Wasserschale (7-75/1) nach unten geklappt werden, so dass die Schleifscheiben nicht mehr im Wasser stehen (siehe Kapitel 8.1 Reinigung).

Hierzu den Stützbügel (7-75/2) Richtung Bediener klappen.

Die Wasserschale kann nun nach unten bewegt werden.

**ACHTUNG**

**Die Schleifscheiben dürfen bei ausgeschalteter Maschine nicht über längere Zeit im Wasser stehen, da sie sonst unrund werden.**

# 7. Bedienung

---

## 7.3.11 Einseitiger Anschliff – Option 1 Ausführung mit stufenloser Drehzahlregulierung der Schleifscheiben



**Bild 7-76** Drehzahlregulierung der rechten Schleifscheiben

Um einen einseitigen Anschliff zu erzeugen, den Drehzahlregler (7-76/1) entgegen dem Uhrzeigersinn bis zum Anschlag drehen.

Die rechten Schleifscheiben arbeiten nun mit minimaler Geschwindigkeit. Dadurch findet nahezu kein Schleifabtrag statt.

## 7.3.12 Einseitiger Anschliff – Option 2 Ausführung ohne stufenlose Drehzahlregulierung der Schleifscheiben



**Bild 7-77** Verwendung einer Stahlscheibe

Die Schleifscheiben auf der rechten Seite durch die gehärtete Stahlscheibe ersetzen.

Dadurch findet nahezu kein Schleifabtrag statt.



# 7. Bedienung

## 7.4 Schleifscheiben abrichten



Beim Abrichten entstehen Schleifpartikel, die in die Augen gelangen können.

Schutzbrille tragen.



Bild 7-78 Abrichtgerät HV 156

Unrund gewordene Schleifscheiben werden mit dem Abrichtgerät HV 156 (7-78/1) rund gerichtet.

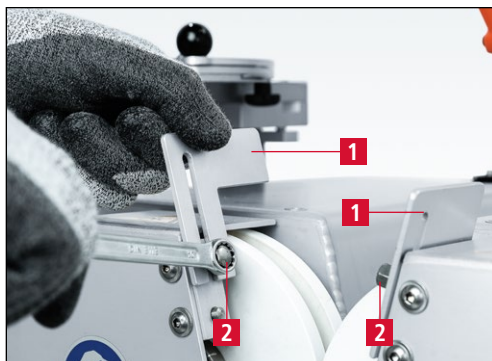


Bild 7-79 Sicherungsschieber entfernen

Zum Abrichten müssen die einstellbaren Sicherungsschieber (7-79/1) an der Schutzhaube entfernt werden.

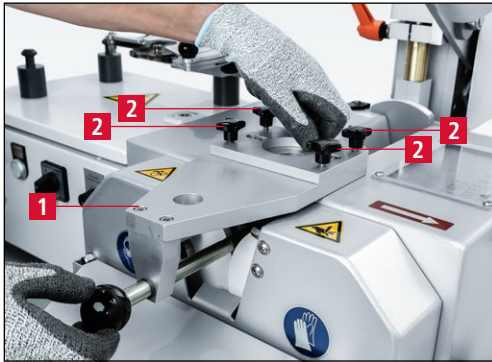
Hierzu die Hutmuttern (7-79/2) mit einem Gabelschlüssel SW 10 öffnen und die Sicherungsschieber nach oben herausziehen.



Bild 7-80 Schleifscheiben öffnen

Die Schleifscheiben mit dem Sterngriff (7-80/1) bis zum Anschlag öffnen.

## 7. Bedienung



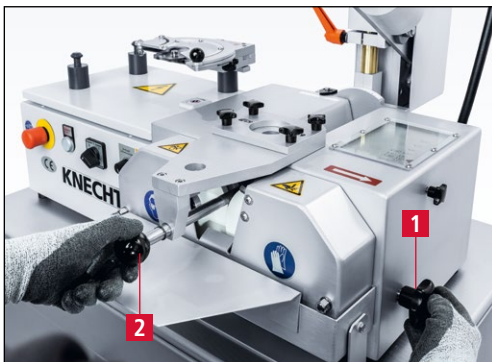
**Bild 7-81** Abrichtgerät montieren

Das Abrichtgerät (7-81/1) wird mit den vier Kreuzgriffen (7-81/2) auf der Maschinenoberseite befestigt.



**Bild 7-82** Kreismesser-Schärfmaschine einschalten

Maschine mit dem Wahlschalter (7-82/1) auf Schalterstellung „Entgraten“ einschalten.



**Bild 7-83** Schleifscheiben abrichten

Die Schleifscheiben mit dem Sterngriff (7-83/1) schließen, bis die Diamantabrichtstange mit den Schleifscheiben in Eingriff kommt.

Mit der linken Hand die Diamantabrichtstange (7-83/2) langsam vor- und zurückbewegen. Dabei ständig langsam im und gegen den Uhrzeigersinn drehen.

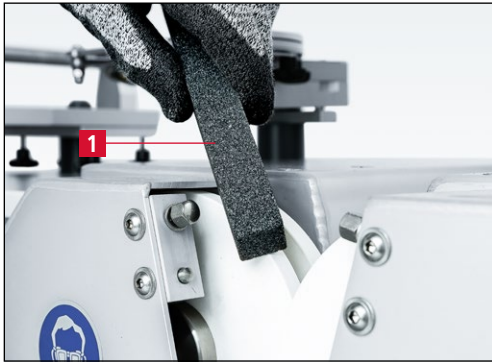
Gleichzeitig die Schleifscheiben in Millimeterschritten schließen. Nicht zu viel Druck aufbauen, sondern warten, bis die Schleifscheiben sich wieder frei geschliffen haben.

Solange zustellen, bis die Schleifscheibenoberflächen wieder weiß sind.

Kreismesser-Schärfmaschine ausschalten.

Abrichtgerät abnehmen und in die Halterung ablegen.

# 7. Bedienung

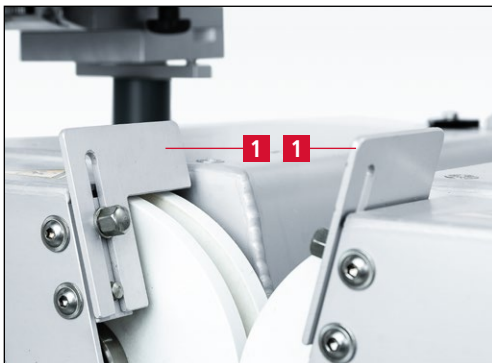


**Bild 7-84** Schleifscheibenkanten abrunden

Die Schleifscheibenkanten mit dem Abrichtstein (7-84/1) leicht abrunden.

## HINWEIS

**Die Kanten der Schleifscheiben müssen nach dem Abrichten immer abgerundet werden. Scharfe Kanten neigen zum Ausbrechen der Schleifscheiben.**



**Bild 7-85** Sicherungsschieber montieren

Die Sicherungsschieber (7-85/1) wieder montieren.

Der Abstand zu den Schleifscheiben darf maximal 3 mm betragen.



**VORSICHT**

**Die Sicherungsschieber müssen immer so eingestellt sein, dass der maximale Abstand zu den Schleifscheiben 3 mm beträgt.**

**Bei falsch eingestellten Sicherungsschiebern besteht Einzugsgefahr für Finger, Haare und Kleidung.**

## HINWEIS

**Nach jedem Abrichten müssen die Schleifscheiben neu justiert werden (siehe Kapitel 7.2.2 / 7.3.2).**

# 7. Bedienung

## 7.5 Schleifscheiben wechseln



VORSICHT

Bei allen Arbeiten an der Kreismesser-Schärfmaschine müssen die örtlichen Sicherheits- und Unfallverhütungsvorschriften sowie die Kapitel „Sicherheit“ und „Wichtige Hinweise“ in der Betriebsanleitung beachtet werden.

Vor dem Schleifscheibenwechsel Netzstecker ziehen.

Maschine niemals ohne Schutzabdeckungen einschalten. Verletzungsgefahr!



Bild 7-86 Wasserschale abnehmen

Zum Wechseln der Schleifscheiben muss die Wasserschale (7-86/1) abgenommen werden.

Hierzu den Stützbügel (7-86/2) Richtung Bediener klappen.

Die Wasserschale kann nun nach unten bewegt und entfernt werden.



Bild 7-87 Hutmuttern abschrauben

Die Hutmutter (7-87/1) an der Schutzhaube mit einem SW 13 Gabelschlüssel abschrauben.

## 7. Bedienung

---



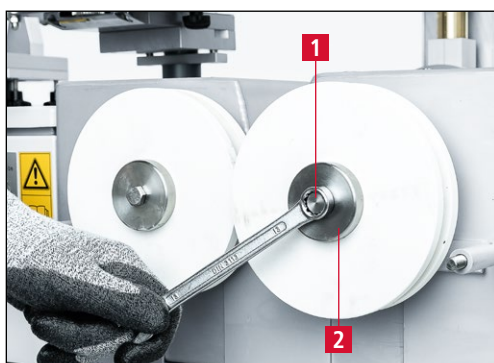
**Bild 7-88** Schutzhaube abnehmen

Anschließend die Schutzhaube (7-88/1) abnehmen.



**Bild 7-89** Wechselposition der Schleifscheiben

Die Schleifscheiben mit dem Sterngriff (7-89/1) soweit auseinander fahren, bis die Skalenanzeige unter „0“ ist, und die Schleifscheiben soweit auseinander sind, dass sie problemlos abgenommen werden können.



**Bild 7-90** Rechte Spannschraube lösen

Die Spannschraube (7-90/1) des rechten Schleifscheibensatzes mit einem Gabelschlüssel SW 13 im Uhrzeigersinn abschrauben (Linksgewinde).

Spannflansch (7-90/2) abnehmen.

## 7. Bedienung

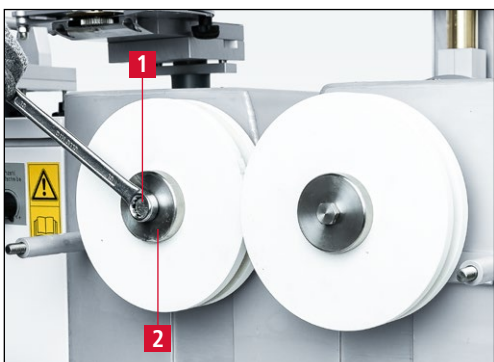
---



**Bild 7-91** Schleifscheiben abnehmen und durch neue ersetzen

Gebrauchte Schleifscheiben abnehmen und neue in umgekehrter Reihenfolge montieren.

Die Spannschraube entgegen dem Uhrzeigersinn moderat spannen.



**Bild 7-92** Linke Spannschraube lösen

Die Spannschraube (7-92/1) des linken Schleifscheibensatzes mit einem Gabelschlüssel SW 13 entgegen dem Uhrzeigersinn abschrauben.

Spannflansch (7-92/2) abnehmen.



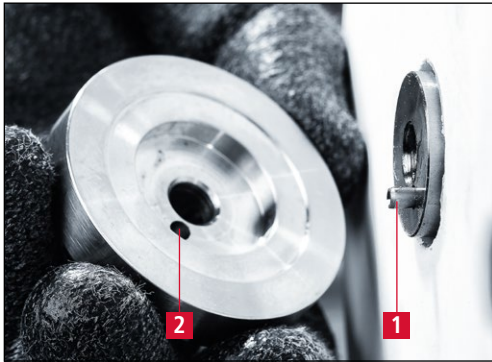
**Bild 7-93** Schleifscheiben abnehmen und durch neue ersetzen

Gebrauchte Schleifscheiben abnehmen und neue in umgekehrter Reihenfolge montieren.



## 7. Bedienung

---



**Bild 7-94** Mitnehmerstift an der Aufnahme-  
welle

Den Spannflansch so auf die Aufnahmewelle setzen, dass der Mitnehmerstift (7-94/1) der Aufnahme-  
welle in der Mitnehmerbohrung (7-94/2) des Spannflansches zu liegen kommt.

Die Spanschraube im Uhrzeigersinn moderat spannen.



**Bild 7-95** Schutzhaube und Wasserschale  
montieren

Schutzhaube (7-95/1) und Wasserschale (7-95/2)  
wieder fachgerecht montieren.

### HINWEIS

**Nach erfolgter Schleifscheibenmontage  
müssen die Schleifscheiben neu justiert  
werden (siehe Kapitel 7.2.2 / 7.3.2).**

**Ebenso müssen die Sicherungsschieber neu  
eingestellt werden (siehe Bild 7-85).**

# 8. Pflege und Wartung



Bei allen Arbeiten an der Kreismesser-Schärfmaschine müssen die örtlichen Sicherheits- und Unfallverhütungsvorschriften sowie die Kapitel „Sicherheit“ und „Wichtige Hinweise“ in der Betriebsanleitung beachtet werden.

## 8.1 Reinigung

Die Kreismesser-Schärfmaschine muss täglich gereinigt werden, da sonst der Schleifabtrag trocken und nur schwer wieder zu entfernen ist.

Nach der Reinigung empfehlen wir zur Pflege der Maschine unten genannte Produkte (siehe auch Reinigungsstoff- und Schmierstofftabelle Kapitel 8.1.1).

Das Kühlmittel muss täglich ausgetauscht werden. Die Wasserschale ist bei jedem Kühlmittelwechsel zu reinigen.

**ACHTUNG**

Die Kreismesser-Schärfmaschine darf nicht mit Wasser abgepritzt werden.

### 8.1.1 Reinigungsstoff- und Schmierstofftabelle

Reinigungs- / Schmierarbeiten	Interflon	Würth	SHELL	EXXON Mobil
Reinigung und Pflege der Maschinenteile	Dry Clean Stainless Steel	Edelstahl Pflegespray	Risella 917	Marcol 82
Schmieren von Gewinden und Gleitflächen	Fin Grease	Mehrzweckfett	Gadus S2	Ronex MP

## 8.2 Wartungsplan (Einschichtbetrieb)

Turnus	Baugruppe	Wartungsaufgabe
Täglich	Wasserschale	Kühlmittel austauschen.
	Alle Maschinenoberflächen	Mit weichem Lappen und Pflegespray reinigen.
Wöchentlich	Gewinde der Kreuzgriffe und Klemmhebel	Mit Mehrzweckfett schmieren.



## 8. Pflege und Wartung

---

Wöchentlich	Exzenterbolzen, Aufnahmebolzen und Aufnahmezahnrad des Schleifarms; Gewinde von Handrad „Feinzustellung“; Führungswelle Höhenverstellung der Kreismesserschleifeinrichtung	Mit Mehrzweckfett schmieren.
	Kupplung des Sterngriffs für die Schleifscheibenverstellung	Mit Mehrzweckfett schmieren.
Jährlich		Service­dienst der Firma KNECHT Maschinenbau GmbH anfordern.

# 9. Demontage und Entsorgung

---

## 9.1 Demontage

Alle Betriebsstoffe müssen sachgemäß entsorgt werden.

Bewegliche Teile gegen Rutschen sichern.

Die Demontage muss durch einen qualifizierten Fachbetrieb durchgeführt werden.

## 9.2 Entsorgung

Nach Ende der Maschinenlaufzeit muss diese durch einen qualifizierten Fachbetrieb entsorgt werden. In Ausnahmefällen und nach Absprache mit der Firma KNECHT Maschinenbau GmbH kann die Maschine zurückgegeben werden.

Betriebsstoffe (z.B. Schleifscheiben usw.) müssen ebenfalls fachgerecht entsorgt werden.

# 10. Service, Ersatzteile und Zubehör

---

## 10.1 Postanschrift

KNECHT Maschinenbau GmbH  
Witschwender Straße 26  
88368 Bergatreute  
Deutschland

Telefon +49(0)7527-928-0  
Telefax +49(0)7527-928-32

mail@knecht.eu  
www.knecht.eu

## 10.2 Service

**Serviceleitung:**  
Adresse siehe Postanschrift

service@knecht.eu

## 10.3 Verschleiß- und Ersatzteile

Wenn Sie Ersatzteile benötigen, verwenden Sie bitte die der Maschine beiliegende Ersatzteilliste. Bitte geben Sie Ihre Bestellung gemäß dem nachfolgend dargestellten Schema auf.

**Bei Bestellung bitte immer angeben: (Beispiel)**

Maschinen-Typ	(KLA220-HV153II)
Maschinennummer	(6811269220-153 II)
Benennung Baugruppe	(Antrieb links)
Benennung Einzelteil	(Getriebe KN 4/14 i = 17:1 links)
Pos.-Nummer	(3)
Zeichnungs-Nr. (Artikelnummer)	(411M-25-0000)
Stückzahl	(1 Stk)

Bei Fragen stehen wir Ihnen gerne zur Verfügung.

# 10. Service, Ersatzteile und Zubehör

---

## 10.4 Zubehör

### 10.4.1 Verwendete Schleifmittel etc.

Bezeichnung	Dimension	Korn	Bestellnummer	Bemerkung
Schleifscheibe A, weiß	d.150x10xd.25	280	412E-12-0485	bei Auslieferung montiert
Schleifscheibe Rec. Ark.	d.150x10xd.25	1000	412F-06-0472	für feinste Schneiden
Stahlscheibe C45	d.150x10xd.25		412S-03-0000	für einseitige Anschliffe
Abrichtdiamant D126	d.15x375		412Q-10-0557	bei Auslieferung montiert
Abrichtstein C	20x20x150		412P-03-0471	im Lieferumfang enthalten

### **ACHTUNG**

**Es dürfen nur original Schleifmittel der KNECHT Maschinenbau GmbH verwendet werden.**

**Die KNECHT Maschinenbau GmbH übernimmt keine Verantwortung bei Verwendung nicht originaler Verschleißteile.**

Wenn Sie Schleifscheiben oder sonstiges Zubehör benötigen, wenden Sie sich bitte an unsere Vertriebsmitarbeiter und -partner oder direkt an die Firma KNECHT Maschinenbau GmbH.

Vielen Dank für Ihr Vertrauen!

# 11. Anhang

---

## 11.1 EU-Konformitätserklärung

im Sinne der EU-Richtlinie 2006/42/EU

- Maschinen 2006/42/EU
- Elektromagnetische Verträglichkeit 2014/30/EU

Hiermit erklären wir, dass die nachfolgend bezeichnete Maschine aufgrund ihrer Konstruktion und Bauart sowie in der von uns in Verkehr gebrachten Ausführung, den einschlägigen, grundlegenden Sicherheits- und Gesundheitsanforderungen der betreffenden EU-Richtlinie entspricht.

Bei einer nicht mit uns abgestimmten Änderung der Maschine verliert diese Erklärung ihre Gültigkeit.

<b>Bezeichnung der Maschine:</b>	Kreismesser-Schärfmaschine
<b>Typbezeichnung:</b>	KLA 220–HV 153 II
<b>Angewandte harmonisierte Normen, insbesondere:</b>	DIN EN 12100-1 DIN EN 12100-2 DIN EN 60204-1 ISO 13857 DIN EN 349
<b>Dokumentationsverantwortlicher:</b>	Peter Heine (Dipl. Ing. Maschinenbau BA) Tel. +49(0)7527-928-15 p.heine@knecht.eu
<b>Hersteller:</b>	KNECHT Maschinenbau GmbH Witschwender Straße 26 88368 Bergatreute Deutschland

Eine technische Dokumentation ist vollständig vorhanden. Die zur Maschine gehörende Betriebsanleitung liegt in der Originalfassung und in der Landessprache des Anwenders vor.

Die Gültigkeit der Erklärung erlischt bei Änderung der Rechtsvorgaben.

Bergatreute, 31. Januar 2023

KNECHT Maschinenbau GmbH

  
Markus Knecht  
Geschäftsführer

**KNECHT Maschinenbau GmbH**

Witschwender Straße 26 · 88368 Bergatreute · Germany · T +49(0)7527-928-0 · F +49(0)7527-928-32  
mail@knecht.eu · www.knecht.eu