

## Betriebsanleitung

### HV 203 | HV 262

Universalschleifarm | Universal-Bandschleifeinrichtung



# Betriebsanleitung

---

## **Universalschleifarm HV 203 Universal-Bandschleifeinrichtung HV 262**

### **Hersteller**

KNECHT Maschinenbau GmbH  
Witschwender Straße 26  
88368 Bergatreute  
Deutschland

Telefon +49(0)7527-928-0  
Telefax +49(0)7527-928-32

mail@knecht.eu  
www.knecht.eu

### **Unterlagen für den Betreiber der Maschine**

Betriebsanleitung

### **Ausgabedatum der Betriebsanleitung**

17. April 2024

### **Urheberrecht**

Die vorliegende Betriebsanleitung sowie die Betriebsunterlagen bleiben urheberrechtlich Eigentum der Firma KNECHT Maschinenbau GmbH. Sie werden nur Kunden und Betreibern unserer Produkte mitgeliefert und gehören zur Maschine.

Ohne unsere ausdrückliche Genehmigung dürfen diese Unterlagen weder vervielfältigt noch dritten Personen, insbesondere Wettbewerbsfirmen, zugänglich gemacht werden.

# Inhaltsverzeichnis

---

<b>1.</b>	<b>Wichtige Hinweise</b>	<b>7</b>
<b>1.1</b>	<b>Vorwort zur Betriebsanleitung</b>	<b>7</b>
<b>1.2</b>	<b>Warnhinweise und Symbole in der Betriebsanleitung</b>	<b>7</b>
<b>1.3</b>	<b>Bild- und Positionsnummern in der Betriebsanleitung</b>	<b>8</b>
<b>2.</b>	<b>Sicherheit</b>	<b>9</b>
<b>2.1</b>	<b>Grundlegende Sicherheitshinweise</b>	<b>9</b>
2.1.1	Hinweise in der Betriebsanleitung beachten	9
2.1.2	Verpflichtung des Betreibers	9
2.1.3	Verpflichtung des Personals	9
2.1.4	Gefahren im Umgang mit den Schleifeinrichtungen	9
2.1.5	Störungen	10
<b>2.2</b>	<b>Bestimmungsgemäße Verwendung</b>	<b>10</b>
<b>2.3</b>	<b>Gewährleistung und Haftung</b>	<b>11</b>
<b>2.4</b>	<b>Sicherheitsvorschriften</b>	<b>11</b>
2.4.1	Organisatorische Maßnahmen	11
2.4.2	Schutzvorrichtungen	11
2.4.3	Informelle Sicherheitsmaßnahmen	12
2.4.4	Personalauswahl, Personalqualifikation	12
2.4.5	Maschinensteuerung	12
2.4.6	Sicherheitsmaßnahmen im Normalbetrieb	12
2.4.7	Gefahren durch elektrische Energie	12
2.4.8	Besondere Gefahrenstellen	13
2.4.9	Instandhaltung (Wartung, Instandsetzung) und Störungsbeseitigung	13
2.4.10	Bauliche Veränderungen an den Schleifeinrichtungen	13
2.4.11	Reinigen der Schleifeinrichtungen	13
2.4.12	Öle und Fette	13
2.4.13	Ortsveränderung der Schleifmaschine mit Schleifeinrichtungen	14
<b>3.</b>	<b>Beschreibung</b>	<b>15</b>
<b>3.1</b>	<b>Verwendungszweck Universalschleifarm HV 203</b>	<b>15</b>
<b>3.2</b>	<b>Technische Daten HV 203</b>	<b>15</b>
<b>3.3</b>	<b>Funktionsbeschreibung HV 203</b>	<b>16</b>
<b>3.4</b>	<b>Baugruppenbeschreibung HV 203</b>	<b>17</b>
3.4.1	Aufnahmekopf für sichelförmige Messer	17
3.4.2	Distanzscheibe	18
<b>3.5</b>	<b>Verwendungszweck Universal-Bandschleifeinrichtung HV 262</b>	<b>19</b>
<b>3.6</b>	<b>Technische Daten HV 262</b>	<b>19</b>
<b>3.7</b>	<b>Funktionsbeschreibung HV 262</b>	<b>20</b>
<b>3.8</b>	<b>Baugruppenbeschreibung HV 262</b>	<b>21</b>

# Inhaltsverzeichnis

---

<b>4.</b>	<b>Transport</b>	<b>22</b>
4.1	Transportmittel	22
4.2	Transportschäden	22
4.3	Transport an einen anderen Aufstellungsort	22
<b>5.</b>	<b>Montage</b>	<b>23</b>
5.1	Auswahl des Fachpersonals	23
5.2	Aufstellungsort	23
5.3	Einstellungen	23
5.4	Erstinbetriebnahme der Schleifeinrichtungen	23
<b>6.</b>	<b>Inbetriebnahme HV 203</b>	<b>24</b>
6.1	Universalschleifarm HV 203 montieren	24
<b>7.</b>	<b>Bedienung HV 203</b>	<b>25</b>
7.1	<b>Lineare Messer auf der Schleifscheibe schleifen</b>	<b>25</b>
7.1.1	Schleifplatte SP 107 montieren	25
7.1.2	Messer aufspannen	28
7.1.3	Messer auf der Schleifscheibe positionieren	30
7.1.4	Messer auf der Schleifscheibe ausrichten	31
7.1.5	Schleifwinkel einstellen	32
7.1.6	Lineare Messer schleifen (Keilschliff)	33
7.1.7	Lineare Kutmesser schleifen (Ballenschliff)	35
7.2	<b>Sichelförmige Messer auf der Schleifscheibe schleifen</b>	<b>37</b>
7.2.1	Schleifplatte SP 107 montieren	37
7.2.2	Messer aufspannen	42
7.2.3	Messer auf der Schleifscheibe positionieren	43
7.2.4	Schleifwinkel einstellen	44
7.2.5	Sichelförmige Kutmesser schleifen (Ballenschliff)	45
<b>8.</b>	<b>Inbetriebnahme HV 262</b>	<b>47</b>
8.1	Universal-Bandschleifeinrichtung HV 262 in Arbeitsposition schwenken	47
<b>9.</b>	<b>Bedienung HV 262</b>	<b>49</b>
9.1	<b>Lineare Kutmesser auf dem Nass-Schleifband schleifen (Ballenschliff)</b>	<b>49</b>
9.1.1	Arretierung Laufwagen lösen	49
9.1.2	Funktionsscheibe einsetzen	49

# Inhaltsverzeichnis

---

9.1.3	Schleifwinkel einstellen	50
9.1.4	Schleifplatte montieren	51
9.1.5	Kuttermesser aufspannen	52
9.1.6	Grundfunktion des HV 262 Rastmechanismus	53
9.1.7	Universal-Bandschleifeinrichtung HV 262 in Einstellposition bringen	54
9.1.8	Kuttermesser am Nass-Schleifband ausrichten	55
9.1.9	Kuttermesser schleifen	56
9.1.10	Kuttermesser entgraten und polieren	58
<b>9.2</b>	<b>Sichelförmige Kuttermesser auf dem Nass-Schleifband schleifen (Ballenschliff)</b>	<b>59</b>
9.2.1	Laufwagen arretieren	59
9.2.2	Funktionsscheibe einsetzen	59
9.2.3	Schleifwinkel einstellen	59
9.2.4	Schleifplatte montieren	60
9.2.5	Schwenkbereich der Schleifplatte einstellen	61
9.2.6	Schleifradius vergrößern	61
9.2.7	Kuttermesser aufspannen	62
9.2.8	Grundfunktion des HV 262 Rastmechanismus	63
9.2.9	Universal-Bandschleifeinrichtung HV 262 in Einstellposition bringen	64
9.2.10	Kuttermesser schleifen	65
9.2.11	Kuttermesser entgraten und polieren	67
<b>10.</b>	<b>Pflege und Wartung</b>	<b>68</b>
<b>10.1</b>	<b>Reinigung</b>	<b>68</b>
10.1.1	Schmierstofftabelle	68
<b>10.2</b>	<b>Wartungsplan (Einschichtbetrieb)</b>	<b>68</b>
<b>11.</b>	<b>Demontage und Entsorgung</b>	<b>69</b>
<b>11.1</b>	<b>Demontage</b>	<b>69</b>
<b>11.2</b>	<b>Entsorgung</b>	<b>69</b>
<b>12.</b>	<b>Service, Ersatzteile und Zubehör</b>	<b>70</b>
<b>12.1</b>	<b>Postanschrift</b>	<b>70</b>
<b>12.2</b>	<b>Service</b>	<b>70</b>
<b>12.3</b>	<b>Verschleiß- und Ersatzteile</b>	<b>70</b>
<b>13.</b>	<b>Anhang</b>	<b>71</b>
<b>13.1</b>	<b>EU-Konformitätserklärung</b>	<b>71</b>

# 1. Wichtige Hinweise

---

## 1.1 Vorwort zur Betriebsanleitung

Diese Betriebsanleitung soll es erleichtern, die Schleifeinrichtungen kennenzulernen und ihre bestimmungsgemäßen Einsatzmöglichkeiten zu nutzen.

Die Betriebsanleitung enthält wichtige Hinweise, um die Schleifeinrichtungen sicher, sachgerecht und wirtschaftlich zu betreiben. Ihre Beachtung hilft, Gefahren zu vermeiden, Reparaturkosten und Ausfallzeiten zu vermindern und die Zuverlässigkeit sowie Lebensdauer der Schleifeinrichtungen zu erhöhen.

Die Betriebsanleitung muss ständig am Einsatzort der Schleifeinrichtungen verfügbar sein.

Die Betriebsanleitung ist von jeder Person zu lesen und anzuwenden, die mit Arbeiten an den Schleifeinrichtungen beauftragt ist, z.B.:

- Transport, Montage, Inbetriebnahme
- Bedienung, einschließlich Störungsbehebung im Arbeitsablauf sowie
- Instandhaltung (Wartung, Instandsetzung).

Neben der Betriebsanleitung und den im Verwenderland und an der Einsatzstelle geltenden verbindlichen Regelungen zur Unfallverhütung sind auch die anerkannten fachtechnischen Regeln für sicherheits- und fachgerechtes Arbeiten zu beachten.

## 1.2 Warnhinweise und Symbole in der Betriebsanleitung

In der Betriebsanleitung werden folgende Symbole/Bezeichnungen verwendet, die unbedingt beachtet werden müssen:



Das Gefahrendreieck mit dem Signalwort „VORSICHT“ steht als Arbeitssicherheits-Hinweis bei allen Arbeiten, bei denen Gefahr für Leib und Leben von Personen besteht.

In diesen Fällen muss mit besonderer Vorsicht und Sorgfalt gearbeitet werden.



„ACHTUNG“ steht an Stellen, die besonders zu beachten sind, damit keine Beschädigung und/oder Zerstörung der Schleifeinrichtungen oder in deren Umgebung erfolgt.



„HINWEIS“ bezeichnet Anwendungstipps und besonders nützliche Informationen.

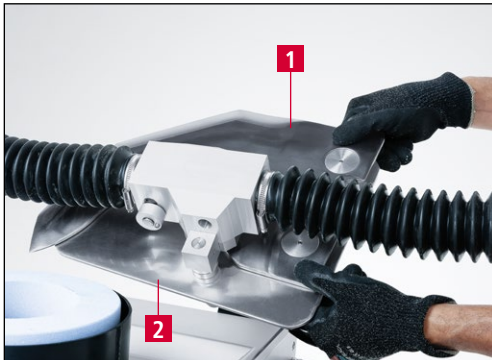
# 1. Wichtige Hinweise

---

## 1.3 Bild- und Positionsnummern in der Betriebsanleitung

Wird im Text auf einen Bestandteil der Maschine eingegangen, der in einem Bild dargestellt ist, dann erfolgt dies durch eine in Klammern gesetzte Angabe der Bild- und Positionsnummer.

Beispiel: (7-9/1) bedeutet Bildnummer 7-9, Position 1.



*Das Messer (7-9/1) auf die Schleifplatte (7-9/2) aufspannen.*

**Bild 7-9** Messer auf Schleifplatte aufspannen

# 2. Sicherheit

---

## 2.1 Grundlegende Sicherheitshinweise

### 2.1.1 Hinweise in der Betriebsanleitung beachten

Grundvoraussetzung für den sicherheitsgerechten Umgang und den störungsfreien Betrieb dieser Schleifeinrichtungen ist die Kenntnis der grundlegenden Sicherheitshinweise und der Sicherheitsvorschriften.

- Diese Betriebsanleitung enthält wichtige Hinweise, um die Schleifeinrichtungen sicherheitsgerecht zu betreiben.
- Diese Betriebsanleitung, insbesondere die Sicherheitshinweise, sind von allen Personen zu beachten, die an den Schleifeinrichtungen arbeiten.
- Darüber hinaus sind die für den Einsatzort geltenden Regeln und Vorschriften zur Unfallverhütung zu beachten.

### 2.1.2 Verpflichtung des Betreibers

Der Betreiber verpflichtet sich, nur Personen an den Schleifeinrichtungen arbeiten zu lassen, die

- mit den grundlegenden Vorschriften über die Arbeitssicherheit und Unfallverhütung vertraut und in die Handhabung der Schleifeinrichtungen eingewiesen sind,
- die Betriebsanleitung, und hier besonders das Kapitel „Sicherheit“ und die Warnhinweise gelesen, verstanden und dies durch ihre Unterschrift bestätigt haben.

Das sicherheitsbewusste Arbeiten des Personals wird in regelmäßigen Abständen überprüft.

### 2.1.3 Verpflichtung des Personals

Alle Personen, die mit Arbeiten an den Schleifeinrichtungen beauftragt sind, verpflichten sich, vor Arbeitsbeginn

- die grundlegenden Vorschriften über Arbeitssicherheit und Unfallverhütung zu beachten,
- die Betriebsanleitung, und hier besonders das Kapitel „Sicherheit“ und die Warnhinweise, zu lesen und durch ihre Unterschrift zu bestätigen, dass sie diese verstanden haben.

### 2.1.4 Gefahren im Umgang mit den Schleifeinrichtungen

Die Schleifeinrichtungen sind nach dem neuesten Stand der Technik und den anerkannten sicherheitstechnischen Regeln gebaut. Dennoch können bei ihren Verwendungen Gefahren für Leib und Leben des Benutzers oder Dritter bzw. Beeinträchtigungen an den Schleifeinrichtungen oder anderen Sachwerten entstehen.



## 2. Sicherheit

---

Die Schleifeinrichtungen sind nur zu benutzen

- für die bestimmungsgemäße Verwendung und
- in sicherheitstechnisch einwandfreiem Zustand.

Störungen, die die Sicherheit beeinträchtigen können, sind umgehend zu beseitigen.

### 2.1.5 Störungen

Treten an den Schleifeinrichtungen sicherheitsrelevante Störungen auf oder lässt das Bearbeitungsverhalten auf solche schließen, sind die Schleifeinrichtungen sofort stillzusetzen, und zwar so lange, bis die Störung gefunden und beseitigt ist.

Störungen nur durch autorisiertes Fachpersonal beheben lassen.

## 2.2 Bestimmungsgemäße Verwendung

Die Schleifeinrichtungen HV 203 und HV 262 sind ausschließlich zum Schleifen von linearen und sichelförmigen flachen Maschinenmessern (z.B. Kuttermessern) bestimmt. Sie sind zum Anbau an die KNECHT Schleifmaschinen der S 200-Modellreihe geeignet.

Alle Messer müssen auf entsprechende Schleifaufnahmen gespannt werden. Zuerst muss geprüft werden, ob die Aufnahme zum Messer passt, das geschliffen werden soll. Erst dann darf das Messer geschliffen werden.

Eine andere oder darüber hinausgehende Benutzung gilt nicht als bestimmungsgemäß. Für hieraus entstehende Schäden haftet die Firma KNECHT Maschinenbau GmbH nicht. Das Risiko trägt allein der Anwender.

Zur bestimmungsgemäßen Verwendung gehört auch das Beachten aller Hinweise in der Betriebsanleitung.

### **ACHTUNG**

**Ein nicht bestimmungsgemäßer Gebrauch der Schleifeinrichtungen liegt z.B. vor, wenn**

- **sie an anderen Schleifmaschinen als die KNECHT S 200-Modellreihe angebaut werden,**
- **das Messer falsch aufgespannt wurde,**
- **das Messer ohne Aufspannung geschliffen wird,**
- **Schutzvorrichtungen nicht ordnungsgemäß befestigt sind.**

## 2. Sicherheit

---

### 2.3 Gewährleistung und Haftung

Gewährleistungs- und Haftungsansprüche bei Personen- und Sachschäden sind ausgeschlossen, wenn sie auf eine oder mehrere der folgenden Ursachen zurückzuführen sind:

- nicht bestimmungsgemäße Verwendung der Schleifeinrichtungen,
- unsachgemäßes Transportieren, Inbetriebnehmen, Bedienen und Warten der Schleifeinrichtungen,
- Betreiben der Schleifeinrichtungen bei defekten Sicherheitseinrichtungen oder nicht ordnungsgemäß angebrachten oder nicht funktionsfähigen Sicherheits- und Schutzvorrichtungen,
- Nichtbeachten der Hinweise in der Betriebsanleitung bezüglich Transport, Inbetriebnahme, Bedienung, Wartung und Instandsetzung der Schleifeinrichtungen,
- eigenmächtige bauliche Veränderungen der Schleifeinrichtungen,
- mangelhafte Überwachung von Maschinenteilen, die einem Verschleiß unterliegen sowie
- Verwendung von nicht zugelassenen Ersatz- und Verschleißteilen.

Nur original Ersatz- und Verschleißteile verwenden. Bei fremdbezogenen Teilen ist nicht gewährleistet, dass sie beanspruchungs- und sicherheitsgerecht konstruiert und gefertigt sind.

### 2.4 Sicherheitsvorschriften

#### 2.4.1 Organisatorische Maßnahmen

Alle vorhandenen Sicherheitseinrichtungen sind regelmäßig zu überprüfen.

Vorgeschriebene oder in der Betriebsanleitung angegebene Fristen für wiederkehrende Wartungsarbeiten sind einzuhalten!

#### 2.4.2 Schutzvorrichtungen

Vor jeder Inbetriebnahme der Schleifeinrichtungen müssen alle Schutzvorrichtungen sachgerecht angebracht und funktionsfähig sein.

Schutzvorrichtungen dürfen nur nach Stillstand und nach Absicherung gegen erneute Inbetriebnahme der Schleifeinrichtungen entfernt werden.

Bei Lieferung von Ersatzteilen sind die Schutzvorrichtungen durch den Betreiber vorschriftsmäßig anzubringen.

## 2. Sicherheit

---

### 2.4.3 Informelle Sicherheitsmaßnahmen

Die Betriebsanleitung ist ständig am Einsatzort der Schleifeinrichtungen aufzubewahren. Ergänzend zur Betriebsanleitung sind die allgemein gültigen sowie die örtlichen Regelungen zur Unfallverhütung bereitzustellen und zu beachten. Alle Sicherheits- und Gefahrenhinweise an den Schleifeinrichtungen müssen vollzählig und in gut lesbarem Zustand sein.

### 2.4.4 Personalauswahl, Personalqualifikation

Nur geschultes und eingewiesenes Personal darf an den Schleifeinrichtungen arbeiten. Gesetzlich zulässiges Mindestalter beachten!

Die Zuständigkeiten des Personals sind für das Inbetriebnehmen, Bedienen, Warten und Instandsetzen klar festzulegen.

Personal, das sich in der Schulungs-, Einweisungs-, Ausbildungs- oder Einlernphase befindet, nur unter ständiger Aufsicht einer erfahrenen Person an den Schleifeinrichtungen arbeiten lassen!

### 2.4.5 Maschinensteuerung

Nur geschultem und eingewiesenem Personal ist es erlaubt die Maschine einzuschalten.

### 2.4.6 Sicherheitsmaßnahmen im Normalbetrieb

Jede sicherheitsbedenkliche Arbeitsweise unterlassen. Schleifeinrichtungen nur betreiben, wenn alle Schutzeinrichtungen vorhanden und voll funktionsfähig sind.

Mindestens einmal pro Schicht (oder pro Tag) die Schleifeinrichtungen auf äußerlich erkennbare Schäden und die Funktionsfähigkeit der Sicherheitseinrichtungen überprüfen.

Eingetretene Veränderungen (einschließlich der des Betriebsverhaltens) sofort der zuständigen Stelle bzw. Person melden. Schleifeinrichtungen gegebenenfalls sofort stillsetzen und sichern.

Vor Einschalten der Schleifmaschine sicherstellen, dass niemand durch die anlaufende Maschine gefährdet werden kann.

Bei Funktionsstörungen Schleifmaschine sofort stillsetzen und sichern. Störungen umgehend beseitigen lassen.

### 2.4.7 Gefahren durch elektrische Energie

Arbeiten an elektrischen Anlagen oder Betriebsmitteln dürfen nur von einer Elektrofachkraft, den elektrischen Regeln entsprechend, vorgenommen werden.

Mängel, wie z.B. beschädigte Kabel, Kabelverbindungen usw. müssen sofort von einer autorisierten Fachkraft beseitigt werden.

## 2. Sicherheit

---

### 2.4.8 Besondere Gefahrenstellen

Im Bereich von Schleifscheibe, Nass-Schleifband und Lamellenbürste besteht Quetschgefahr und Gefahr des Einzuges z.B. von Kleidung, Fingern und Haaren. Geeignete persönliche Schutzausrüstung ist zu tragen.

### 2.4.9 Instandhaltung (Wartung, Instandsetzung) und Störungsbeseitigung

Wartungsarbeiten fristgemäß durch Fachpersonal durchführen. Bedienungspersonal vor Beginn der Instandsetzungsarbeiten informieren. Die verantwortliche Aufsichtsperson ist zu benennen.

Bei allen Instandhaltungsarbeiten Schleifmaschine spannungsfrei schalten und gegen unerwartetes Wiedereinschalten sichern.

Netzstecker ziehen. Instandsetzungsbereich, soweit erforderlich, absichern.

Nach Beendigung von Wartungsarbeiten und Beseitigung von Störungen alle Sicherheitseinrichtungen montieren und auf ihre Funktion überprüfen.

### 2.4.10 Bauliche Veränderungen an den Schleifeinrichtungen

Ohne Genehmigung des Herstellers keine Veränderungen, An- oder Umbauten an den Schleifeinrichtungen vornehmen. Dies gilt auch für den Einbau und das Einstellen von Sicherheitseinrichtungen.

Alle Umbaumaßnahmen bedürfen einer schriftlichen Bestätigung der Firma KNECHT Maschinenbau GmbH.

Maschinenteile in nicht einwandfreiem Zustand sofort austauschen.

Nur original Ersatz- und Verschleißteile verwenden. Bei fremdbezogenen Teilen ist nicht gewährleistet, dass sie beanspruchungs- und sicherheitsgerecht konstruiert und gefertigt sind.

### 2.4.11 Reinigen der Schleifeinrichtungen

Verwendete Reinigungsmittel und Materialien sachgerecht handhaben und umweltgerecht entsorgen.

Für sichere und umweltschonende Entsorgung von Verschleiß- sowie Austauschteilen sorgen.

### 2.4.12 Öle und Fette

Beim Umgang mit Ölen und Fetten die für das Produkt geltenden Sicherheitsvorschriften beachten. Besondere Vorschriften für den Lebensmittelbereich befolgen.

## 2. Sicherheit

---

### 2.4.13 Ortsveränderung der Schleifmaschine mit Schleifeinrichtungen

Auch bei geringfügigem Standortwechsel Schleifmaschine von jeder externen Energiezufuhr trennen. Vor Wiederinbetriebnahme die Schleifmaschine ordnungsgemäß an die Spannungsversorgung anschließen.

Bei Verladearbeiten nur Hebezeuge und Lastaufnahmeeinrichtungen mit ausreichender Tragkraft einsetzen. Sachkundigen Einweiser für den Hebevorgang bestimmen.

Im Verlade- und Aufstellbereich dürfen sich keine weiteren, außer den für diese Arbeiten bestimmten, Personen aufhalten.

Nur ein geeignetes Transportfahrzeug mit ausreichender Tragkraft verwenden. Ladung zuverlässig sichern. Siehe auch Betriebsanleitung der Universal Nass-Schleifmaschine S 200 (Kapitel 4. Transport).

Bei Wiederinbetriebnahme nur gemäß Betriebsanleitung verfahren.

# 3. Beschreibung

## 3.1 Verwendungszweck Universalschleifarm HV 203

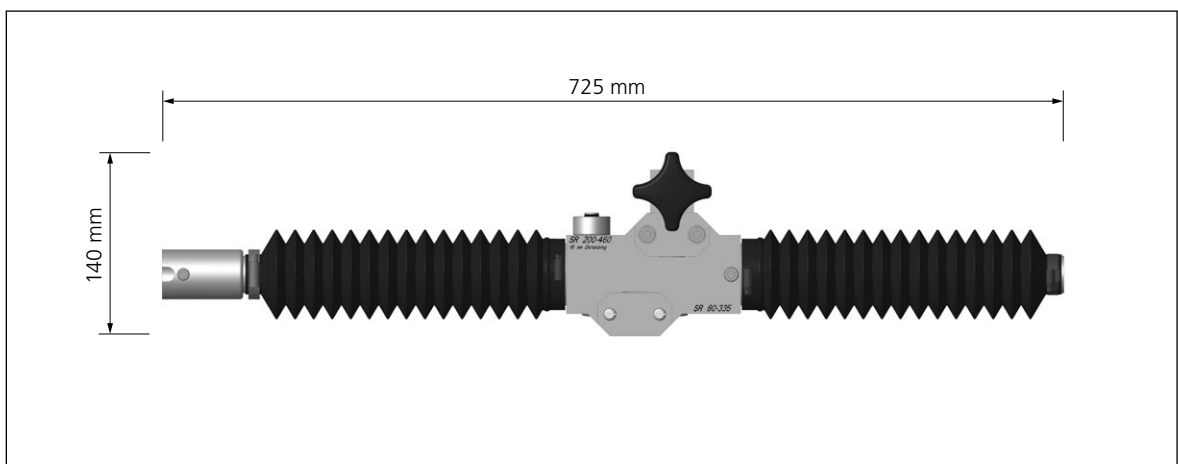
Mit dem Universalschleifarm HV 203 werden sichelförmige und lineare Kutmesser sowie Schneidwerkzeuge mit linearen Schneiden (z.B. Schlachtkörperspaltmesser) auf der Topf-Schleifscheibe geschliffen.

Er ermöglicht bei einfacher Bedienung und sehr geringem Kraftaufwand einen winkelgenauen Anschliff.

Die Vorrichtung wird an den KNECHT-Schleifmaschinen der S 200-Modellreihe eingesetzt.

## 3.2 Technische Daten HV 203

Höhe	200 mm
Breite	725 mm
Tiefe	140 mm
Gewicht	17 kg
Verfahrweg (maximale Schneidenlänge)	380 mm
Maximaler Schleifradius	460 mm
Minimaler Schleifradius	80 mm



**Bild 3-1** HV 203 Draufsicht, Abmessungen in mm

**ACHTUNG**

**Der Schleifradius ist nicht der Messerradius. Der Schleifradius eines Messers ist auf der für dieses Messer passenden Schleifplatte abzulesen, z. B. SR 300.**

## 3. Beschreibung

---

### **ACHTUNG**

Die Schleifplatte mit dem entsprechenden Messer muss in der richtigen Position auf dem Universalschleifarm montiert werden. SR 80–335 vorne und SR 200–460 hinten.

Der Universalschleifarm ist entsprechend beschriftet.

### 3.3 Funktionsbeschreibung HV 203

Mit dem Universalschleifarm HV 203 können Messer mit linearen Schneiden bis zu einer Schneidenlänge von 380 mm geschliffen werden. Das Führungsgehäuse ist hierzu geöffnet und der feststehende Aufnahmekopf montiert. Zum Schleifen wird das Schneidwerkzeug linear über die Schleifscheibe bewegt.

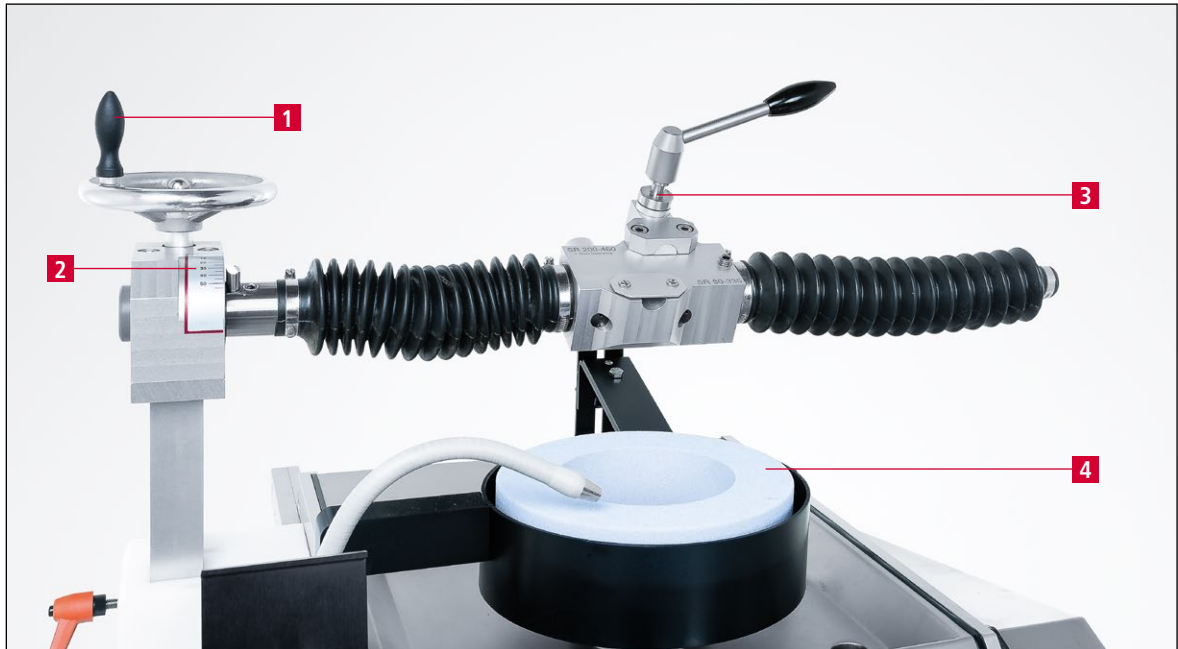
Außerdem können sichelförmige Messer bis zu einem Schleifradius von 460 mm geschliffen werden. Das Führungsgehäuse ist hierzu geklemmt und der drehbar gelagerte Aufnahmekopf montiert. Zum Schleifen wird das Schneidwerkzeug konzentrisch über die Schleifscheibe bewegt.

Kuttermesser werden auf dem Universalschleifarm vorgeschliffen und erhalten bei Bedarf einen Reparaturschliff.

Schneidwerkzeuge mit Keilschliff werden hier fertiggeschliffen.

# 3. Beschreibung

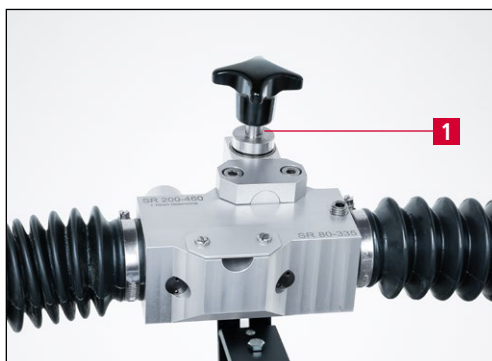
## 3.4 Baugruppenbeschreibung HV 203



**Bild 3-2** Universalschleifarm HV203

- 1 Handrad für Winkeleinstellung
- 2 Winkelskala
- 3 Feststehender Aufnahmekopf mit Spannhebel (lineare Messer)
- 4 Topf-Schleifscheibe mit Schutz

### 3.4.1 Aufnahmekopf für sichelförmige Messer



**Bild 3-3** Drehbarer Aufnahmekopf

Der drehbare Aufnahmekopf (3-3/1) wird zum Schleifen von sichelförmigen Messern auf der Topf-Schleifscheibe verwendet.



# 3. Beschreibung

---

## 3.4.2 Distanzscheibe



**Bild 3-4** Distanzscheibe

Die Distanzscheibe (3-4/1) wird verwendet, wenn auf der HV203 sichelförmige Messer mit einem Schleifradius größer als SR 200 mm geschliffen werden.

Die Distanzscheibe wird auf den Aufnahmebolzen gesteckt (siehe Kapitel 7.2.1, Bild 7-33). Anschließend erfolgt die Montage der Schleifplatte.

# 3. Beschreibung

## 3.5 Verwendungszweck Universal-Bandschleifeinrichtung HV 262

Mit der Universal-Bandschleifeinrichtung HV 262 werden sichelförmige und lineare Kuttermesser am Nass-Schleifband geschliffen.

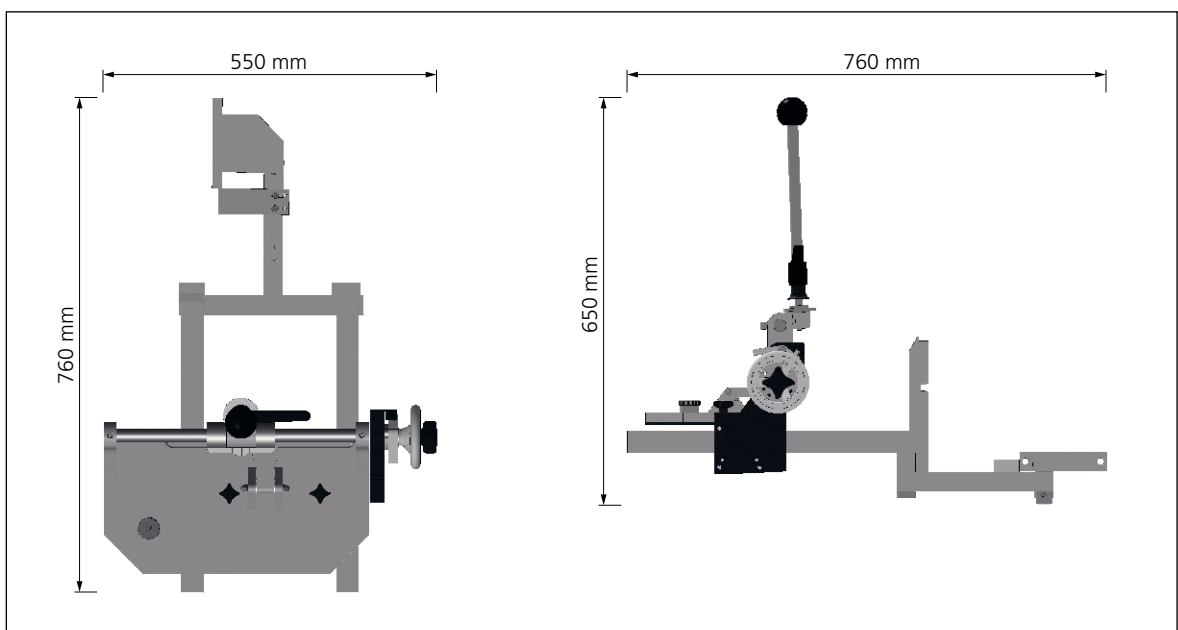
Sie ermöglicht bei einfacher Bedienung und sehr geringem Kraftaufwand einen winkelgenauen Anschliff.

Die Vorrichtung wird an den KNECHT-Schleifmaschinen der S 200-Modellreihe eingesetzt.

## 3.6 Technische Daten HV 262

Höhe	_____	ca. 650 mm
Breite	_____	ca. 550 mm
Tiefe	_____	ca. 760 mm
Gewicht	_____	18 kg
Verfahrweg (maximale Schneidenlänge)	_____	260 mm
Maximaler Schleifradius	_____	440 mm
Minimaler Schleifradius	_____	55 mm
Mögl. Kuttermessergrößen*	_____	45–500 ltr.

\*) Der Schleifradius muss im angegebenen Bereich liegen.



**Bild 3-5** HV262 Seitenansicht und Draufsicht, Abmessungen in mm

# 3. Beschreibung

---

## 3.7 Funktionsbeschreibung HV 262

Mit der Universal-Bandschleifeinrichtung HV 262 können Messer mit linearen Schneiden bis zu einer Schneidenlänge von 260 mm geschliffen werden.

Die Arretiergabel ist hierzu nach hinten geschwenkt – der Laufwagen kann linear bewegt werden. Die Funktionsscheibe ist in der nicht drehbaren Position montiert.

Zum Schleifen wird das Schneidwerkzeug linear über das Nass-Schleifband bewegt.

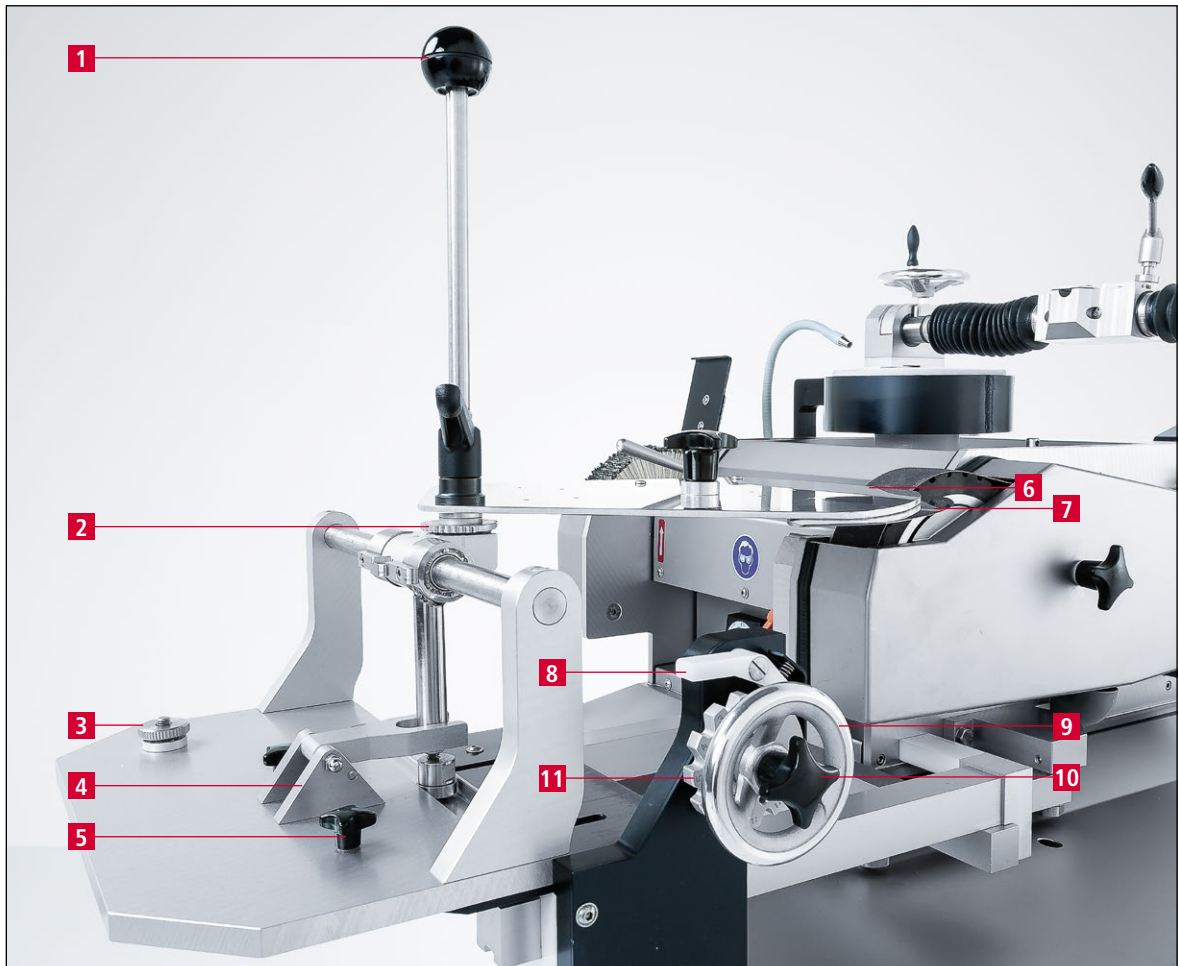
Außerdem können sichelförmige Messer bis zu einem Schleifradius von 440 mm geschliffen werden. Die Arretiergabel ist hierzu nach vorne geschwenkt – der Laufwagen ist blockiert. Die Funktionsscheibe ist in der drehbaren Position montiert.

Zum Schleifen wird das Schneidwerkzeug konzentrisch über das Nass-Schleifband bewegt.

Mit der HV 262 werden normal verschlissene Kuttermesser geschliffen.

# 3. Beschreibung

## 3.8 Baugruppenbeschreibung HV 262



**Bild 3-6** Universal-Bandschleifeinrichtung HV 262

- 1 Schleifhebel
- 2 Funktionsscheibe
- 3 Distanzscheiben für Schleifwinkeleinstellung
- 4 Arretiergabel
- 5 Kreuzgriffe zur Vergrößerung des Schleifradius
- 6 Schleifplatte
- 7 Kutmesser
- 8 Rasthebel
- 9 Handrad
- 10 Kreuzgriff Rastscheibe
- 11 Rastscheibe

## 4. Transport

---



Für den Transport müssen die dafür gültigen örtlichen Sicherheits- und Unfallverhütungsvorschriften beachtet werden.

### 4.1 Transportmittel

Für den Transport der Schleifeinrichtungen nur ausreichend dimensionierte Transportmittel benutzen.

### 4.2 Transportschäden

Werden nach dem Abladen, und/oder bei der Abnahme der Lieferung Schäden festgestellt, sofort die Firma KNECHT Maschinenbau GmbH und die Spedition in Kenntnis setzen. Wenn erforderlich, muss umgehend ein unabhängiger Sachverständiger hinzugezogen werden.

Verpackung und Befestigungsbänder entfernen. Verpackung umweltgerecht entsorgen.

### 4.3 Transport an einen anderen Aufstellungsort

Für den Transport an einen anderen Aufstellungsort beachten, dass der Platzbedarf eingehalten wird (siehe Kapitel 3.2 und 3.6).

Die Schleifeinrichtungen müssen beim Transport ausreichend gesichert sein.

# 5. Montage

---

## 5.1 Auswahl des Fachpersonals



Wir empfehlen, die Montagearbeiten an den Schleifeinrichtungen durch geschultes KNECHT-Personal durchführen zu lassen.

Bei Schäden infolge unsachgemäßer Montage übernehmen wir keine Haftung.

## 5.2 Aufstellungsort

Beim Festlegen des Aufstellungsortes den notwendigen Platzbedarf für Montage-, Wartungs- und Instandsetzungsarbeiten an den Schleifeinrichtungen berücksichtigen (siehe Kapitel 3.2 und 3.6).

## 5.3 Einstellungen

Die verschiedenen Bauteile werden vor der Auslieferung bei der Firma KNECHT Maschinenbau GmbH eingestellt.

### **ACHTUNG**

Eigenmächtige Änderungen der eingestellten Werte sind nicht zulässig und können zur Beschädigung der Schleifeinrichtungen und der Schleifmaschine führen.

## 5.4 Erstinbetriebnahme der Schleifeinrichtungen

Die Schutzeinrichtungen vor Inbetriebnahme vollständig montieren und prüfen.

Die Schleifeinrichtungen HV203 und HV262 sind nur zum Anbau an die KNECHT-Schleifmaschinen der S200-Modellreihe geeignet.



Alle Schutzeinrichtungen vor Inbetriebnahme von autorisiertem Fachpersonal auf deren Wirksamkeit überprüfen lassen.

## 6. Inbetriebnahme HV 203

---



Sämtliche Arbeiten dürfen nur von autorisiertem Fachpersonal durchgeführt werden.

Die dafür gültigen örtlichen Sicherheits- und Unfallverhütungsvorschriften müssen eingehalten werden.

Bei eingeschalteter Schleifmaschine besteht Einzugsgefahr für Hände, Haare und Kleidung.

Schwere Verletzungen sind möglich. Persönliche Schutzausrüstung ist zu tragen.

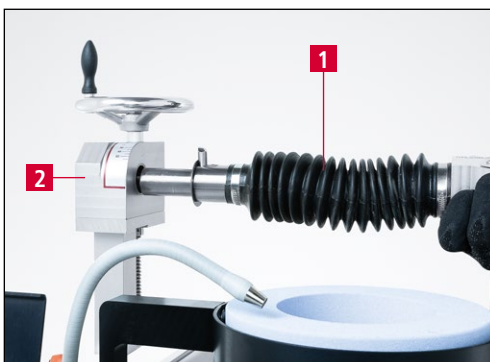
### 6.1 Universalschleifarm HV 203 montieren



**Bild 6-1** Schwenkarm abnehmen

Mit einem Sechskantschraubendreher SW 6 mm die Senkkopfschraube M 10 (6-1/1) entgegen dem Uhrzeigersinn lösen.

Den serienmäßig montierten Schwenkarm von der Schleifeinrichtung abziehen.



**Bild 6-2** Universalschleifarm HV 203 montieren

Universalschleifarm HV 203 (6-2/1) von rechts auf die Schleifeinrichtung (6-2/2) stecken und mit der Senkkopfschraube M 10 (6-1/1) fixieren.

# 7. Bedienung HV 203

---

## 7.1 Lineare Messer auf der Schleifscheibe schleifen

### 7.1.1 Schleifplatte SP 107 montieren



**Bild 7-1** Feststehenden Aufnahmekopf montieren

Feststehenden Aufnahmekopf (7-1/1) mit einem Sechskantschraubendreher SW6 mm am Führungswagen des Universalschleifarms montieren.

### HINWEIS

Für jedes Messer fertigt KNECHT eine passende Schleifplatte an. Hierzu benötigt KNECHT möglichst genaue Angaben über Form und Größe des zu schleifenden Messers. Ideal ist eine Zeichnung des Messerherstellers (Messer, die auf dem freien Markt beschaffbar sind, weichen manchmal von der original Kontur ab).

Hilfreich sind auch Fotos des gesamten Messers und der Messerbeschriftung.

### ACHTUNG

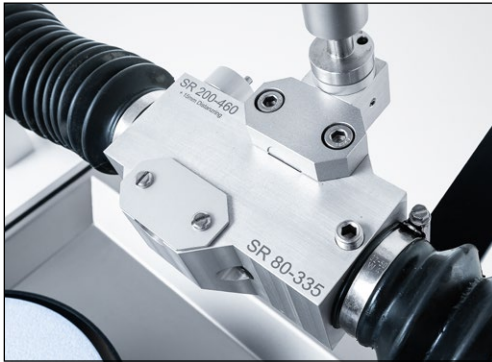
Bei Schleifplatten mit einem Schleifradius SR 80–335 wird der Aufnahmekopf an der vorderen Seite des Führungswagens montiert.

Bei Schleifplatten mit einem Schleifradius SR 200–460 muss der Aufnahmekopf an der hinteren Seite des Führungswagens montiert werden (siehe auch Kapitel 3.2)



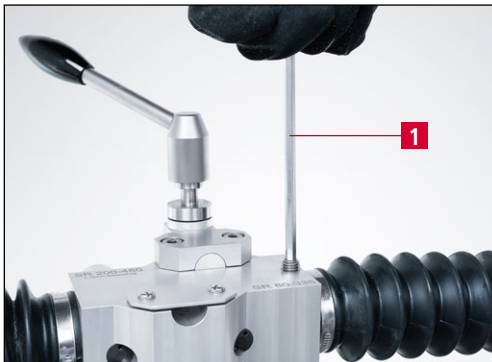
## 7. Bedienung HV 203

---



**Bild 7-2** Überprüfung Position des Aufnahmekopfes

Der auf der Schleifplatte angegebene Schleifradius (SR) und die Position des Aufnahmekopfes am Führungswagen müssen übereinstimmen.



**Bild 7-3** Führungswagen lösen

Führungswagen mit einen Sechskantschraubendreher SW6 mm (7-3/1) lösen.



**Bild 7-4** Spannhebel abnehmen

Spannhebel (7-4/1) abnehmen.

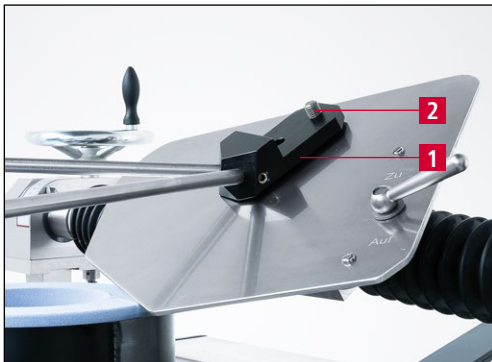
## 7. Bedienung HV 203

---



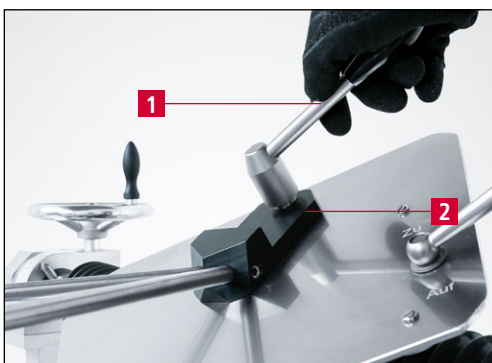
**Bild 7-5** Schleifplatte montieren

Schleifplatte (7-5/1) auf den Aufnahmebolzen (7-5/2) des Universalschleifarms stecken.



**Bild 7-6** Schleifhebel anbringen

Schleifhebel (7-6/1) auf den Aufnahmebolzen (7-6/2) stecken.



**Bild 7-7** Schleifplatte klemmen

Spannhebel (7-7/1) auf den Aufnahmebolzen (7-7/2) schrauben und im Uhrzeigersinn festziehen.

# 7. Bedienung HV 203

## 7.1.2 Messer aufspannen



Beim Umgang mit Kuttermessern sind schwere Schnittverletzungen möglich. Kuttermesser nur mit den dafür vorgesehenen Transportvorrichtungen transportieren.

**VORSICHT**

Schnittfeste Schutzhandschuhe und Sicherheitsschuhe tragen.

### ACHTUNG

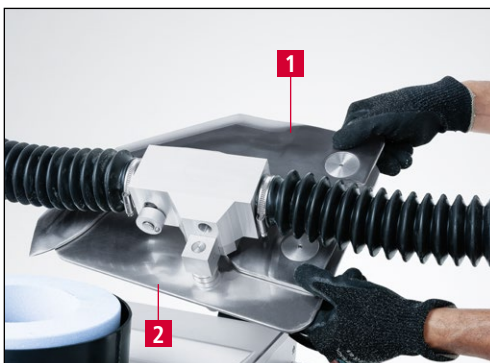
Bevor das Messer aufgespannt wird, prüfen, ob die Schleifplatte zum Messer passt, das geschliffen werden soll. Hierzu die Beschriftung der Schleifplatte mit der des Messers vergleichen.

Die Verwendung einer nicht passenden Schleifplatte kann zu Beschädigungen am Messer und an der Schleifplatte führen.



**Bild 7-8** Schleifplatte nach hinten schwenken

Schleifplatte mit dem Schleifhebel (7-8/1) nach hinten schwenken.



**Bild 7-9** Messer auf Schleifplatte aufspannen

Das Messer (7-9/1) auf die Schleifplatte (7-9/2) aufspannen.

## 7. Bedienung HV 203

---



**Bild 7-10** Messer auf Schleifplatte arretieren

Klemmhebel (7-10/1) auf Position „Zu“ drehen.

Das Messer ist nun arretiert.



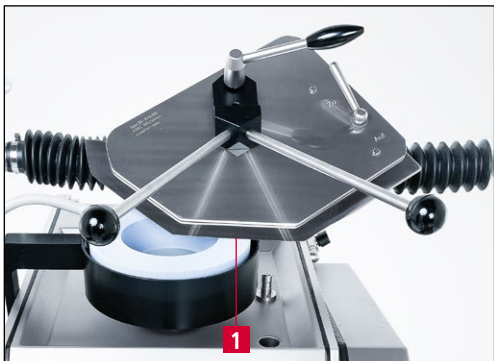
**Bild 7-11** Schleifplatte nach vorne schwenken

Schleifplatte mit aufgespanntem Messer nach vorne auf die Schleifscheibe schwenken.

# 7. Bedienung HV 203

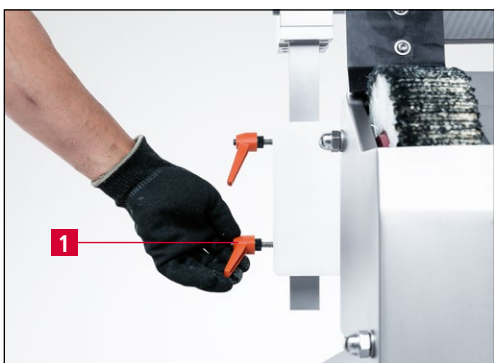
---

## 7.1.3 Messer auf der Schleifscheibe positionieren



**Bild 7-12** Messerposition auf der Schleifscheibe

Die Schneidkante des Messers (7-12/1) muss ungefähr auf der Schleifscheibenmitte aufliegen.



**Bild 7-13** Messer auf Schleifscheibenmitte einstellen

Hierzu den unteren Klemmhebel (7-13/1) gegen den Uhrzeigersinn lösen und die komplette Schleifeinrichtung verschieben bis die Schneidkante des Messers ungefähr auf der Schleifscheibenmitte liegt (siehe Bild 7-12).

Den unteren Klemmhebel (7-13/1) wieder anziehen.

# 7. Bedienung HV 203

## 7.1.4 Messer auf der Schleifscheibe ausrichten



Bild 7-14 Spannhebel lösen

Spannhebel (7-14/1) leicht lösen bis sich die Schleifplatte mit dem aufgespannten Messer bewegen lässt.

### HINWEIS

**Das beste Schleifergebnis wird erzielt, wenn die Schleifscheibe in voller Breite an der Schneidkante des Messers im Eingriff ist.**



Bild 7-15 Messer auf der Schleifscheibe ausrichten

Schleifplatte mit dem aufgespannten Messer schwenken bis die Schleifscheibe in voller Breite im Eingriff ist.



Bild 7-16 Spannhebel festziehen

Spannhebel (7-16/1) festziehen.

# 7. Bedienung HV 203

---

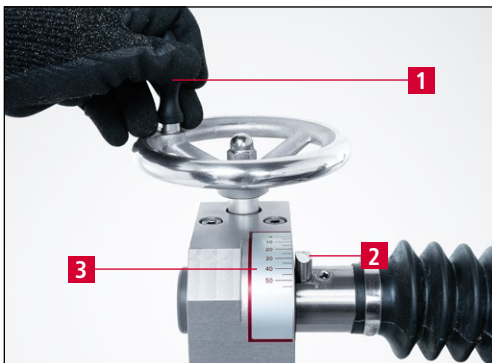
## 7.1.5 Schleifwinkel einstellen



**Bild 7-17** Klemmhebel lösen

Zum Einstellen des Schleifwinkels das Messer auf die Schleifscheibe auflegen.

Den oberen Klemmhebel (7-17/1) gegen den Uhrzeigersinn lösen.



**Bild 7-18** Schleifwinkel einstellen

Am Handrad (7-18/1) drehen bis der Zeiger (7-18/2) den gewünschten Winkel auf der Winkelskala anzeigt (7-18/3).

Den oberen Klemmhebel (7-17/1) wieder anziehen.

# 7. Bedienung HV 203

## 7.1.6 Lineare Messer schleifen (Keilschliff)



Beim Schleifen, Polieren und Entgraten entstehen Schleifpartikel die in die Augen gelangen können.

Schutzbrille tragen.



**Bild 7-19** Schleifmaschine und Kühlmittleinrichtung einschalten

Schleifmaschine (7-19/1) und Kühlmittleinrichtung (7-19/2) einschalten.



**Bild 7-20** Lineare Messer mit Keilschliff schleifen

Bei linearen Messern wird jedes Segment einzeln geschliffen (1 Segment = Ecke zu Ecke).

Mit dem Schleifhebel das Messer mit moderater Kraft gleichmäßig über die Schleifscheibe bewegen.

Solange schleifen bis ein kleiner Grat an der Schneidkante entsteht.

Ist das erste Segment vollständig geschliffen, Spannhebel (7-20/1) lösen und das Messer auf das nächste Segment schwenken.

Messer wie in Kapitel 7.1.4 beschrieben auf der Schleifscheibe ausrichten und Spannhebel festziehen.

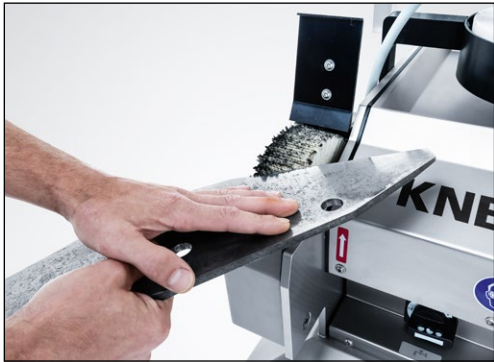
**ACHTUNG**

**Beim Ausrichten des Messers darauf achten, dass die Messerspitze nicht an der linken Seite der Schleifscheibe anstößt.**



## 7. Bedienung HV 203

---



**Bild 7-21** Lineare Messer auf der Lamellenbürste entgraten und polieren

Messer auf der Lamellenbürste entgraten. Siehe Technische Dokumentation S 200, Kapitel 7.7.

# 7. Bedienung HV 203

## 7.1.7 Lineare Kuttermesser schleifen (Ballenschliff)



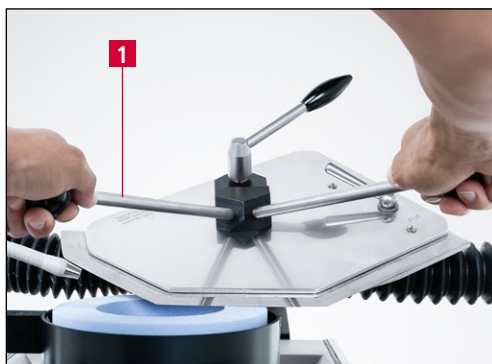
Beim Schleifen, Polieren und Entgraten entstehen Schleifpartikel die in die Augen gelangen können.

Schutzbrille tragen.



**Bild 7-22** Schleifmaschine und Kühlmittleinrichtung einschalten

Schleifmaschine (7-22/1) und Kühlmittleinrichtung (7-22/2) einschalten.



**Bild 7-23** Lineare Kuttermesser schleifen

Bei linearen Kuttermessern wird jedes Segment einzeln geschliffen (1 Segment = Ecke zu Ecke).

Mit dem Schleifhebel (7-23/1) das Messer mit moderater Kraft gleichmäßig über die Schleifscheibe bewegen.

Solange schleifen bis ein kleiner Grat an der Schneidkante entsteht.



**Bild 7-24** Schleifwinkel reduzieren (ballig schleifen)

Jetzt den Schleifwinkel am Handrad (7-24/1) um 5° reduzieren und solange schleifen bis die erste Fase nur noch ca. 3 mm breit ist.

Erneut Schleifwinkel um 5° reduzieren und solange schleifen bis die zweite Fase ca. 3 mm breit ist.

Den Vorgang so lange wiederholen bis ungefähr 5° erreicht sind.

## 7. Bedienung HV 203

---



**Bild 7-25** Kuttermesser auf nächstes Schneidensegment schwenken

Ist das erste Segment vollständig geschliffen, Spannhebel (7-25/1) lösen und das Messer auf das nächste Segment schwenken.

Schleifwinkel einstellen (siehe Kapitel 7.1.5), Kuttermesser auf der Schleifscheibe ausrichten (siehe Kapitel 7.1.4) und Spannhebel (7-25/1) festziehen.

**Alle Schneidensegmente wie nachfolgend beschrieben schleifen:**

**Schleifwinkel einstellen (siehe Kapitel 7.1.5).**

**Kuttermesser auf der Schleifscheibe ausrichten (siehe Kapitel 7.1.4).**

**Kuttermesser schleifen (siehe Kapitel 7.1.7).**

**Vorgänge bei jedem Schneidensegment wiederholen.**



**Bild 7-26** Ballig vorgeschliffenes Kuttermesser

Das Kuttermesser ist jetzt vorgeschliffen.

Bevor es entgratet und poliert werden kann, muss auf der Universal-Bandschleifeinrichtung HV262 der Feinschliff angebracht werden (siehe Kapitel 9.1).

# 7. Bedienung HV 203

## 7.2 Sichelförmige Messer auf der Schleifscheibe schleifen

### 7.2.1 Schleifplatte SP 107 montieren

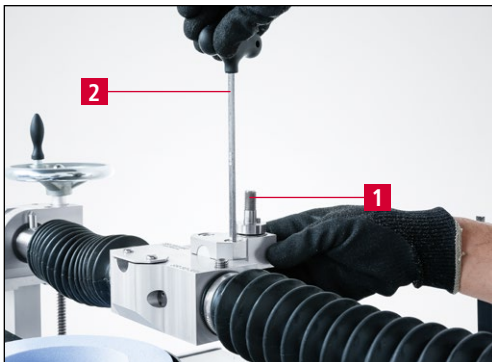


Bild 7-27 Drehbaren Aufnahmekopf montieren

Drehbaren Aufnahmekopf (7-27/1) mit einem Sechskantschraubendreher SW 6 mm (7-27/2) am Führungswagen des Universalschleifarms montieren.

### HINWEIS

Für jedes Messer fertigt KNECHT eine passende Schleifplatte an. Hierzu benötigt KNECHT möglichst genaue Angaben über Form und Größe des zu schleifenden Messers. Ideal ist eine Zeichnung des Messerherstellers (Messer, die auf dem freien Markt beschaffbar sind, weichen manchmal von der original Kontur ab).

Hilfreich sind auch Fotos des gesamten Messers und der Messerbeschriftung.

### ACHTUNG

Bei Schleifplatten mit einem Schleifradius SR 80–335 wird der Aufnahmekopf an der vorderen Seite des Führungswagens montiert.

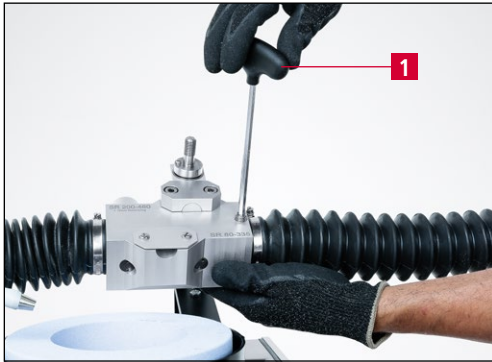
Bei Schleifplatten mit einem Schleifradius SR 200–460 muss der Aufnahmekopf an der hinteren Seite des Führungswagens montiert werden (siehe auch Kapitel 3.2).



Bild 7-28 Überprüfung Position des Aufnahmekopfes

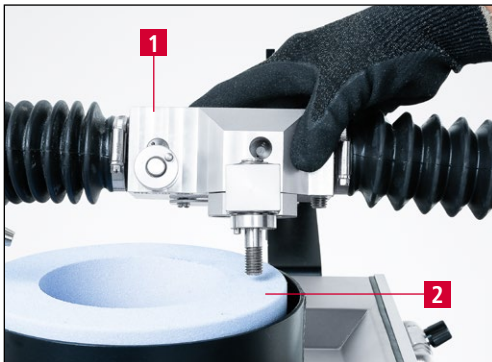
Der auf der Schleifplatte angegebene Schleifradius (SR) und die Position des Aufnahmekopfes am Führungswagen müssen übereinstimmen.

## 7. Bedienung HV 203



**Bild 7-29** Führungswagen leicht klemmen

Führungswagen ungefähr mittig zur rechten Schleiffläche der Topf-Schleifscheibe positionieren und mit einem Sechskantschraubendreher SW 6 mm (7-29/1) leicht klemmen. Er muss von Hand noch verschiebbar sein.

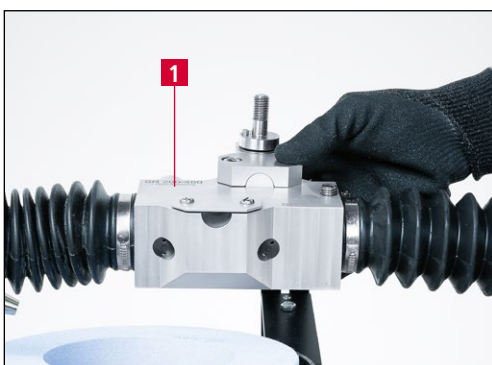


**Bild 7-30** Aufnahmekopf zur Schleifscheibe positionieren

Führungswagen nach vorne schwenken, so dass der Aufnahmekopf (7-30/1) senkrecht nach unten gerichtet ist.

Schleifeinrichtung nach vorne verschieben (siehe Kapitel 7.1.3) bis der Aufnahmekopf (7-30/1) über der Schleifscheibe steht.

Führungswagen mittig zur rechten Schleiffläche ausrichten.



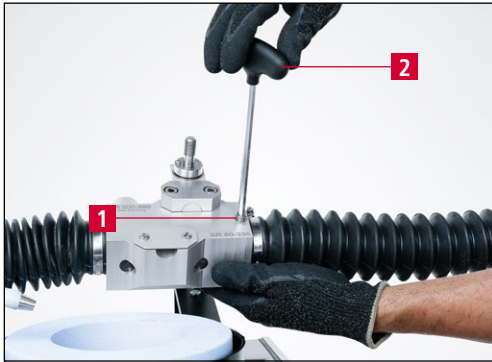
**Bild 7-31** Führungswagen nach hinten schwenken

Führungswagen nach hinten schwenken bis der Aufnahmekopf (7-31/1) nach oben zeigt.

Schleifeinrichtung nach hinten schieben.

## 7. Bedienung HV 203

---



**Bild 7-32** Klemmschraube festziehen

Klemmschraube (7-32/1) mit einem Sechskantschraubendreher SW 6 mm (7-32/2) festziehen.



**Bild 7-33** Distanzscheibe auf Aufnahmebohrungen stecken

Distanzscheibe (7-33/1) auf den Aufnahmebohrungen (7-33/2) stecken.



**Bild 7-34** Schleifplatte montieren

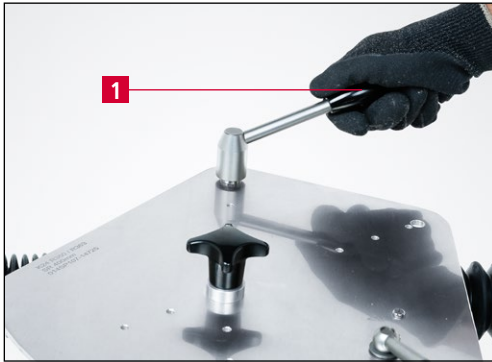
Schleifplatte (7-34/1) auf den Aufnahmebohrungen (7-34/2) des Universalschleifarmes stecken.

### HINWEIS

Wenn die Schleifplatte mehrere Aufnahmebohrungen hat, so montieren, dass das Schneidensegment an der Messerspitze zuerst geschliffen wird.

## 7. Bedienung HV 203

---



**Bild 7-35** Schleifplatte klemmen

Spannhebel (7-35/1) auf den Aufnahmekopf schrauben und anziehen.



**Bild 7-36** Kreuzgriff abnehmen

Kreuzgriff M 12 (7-36/1) von der Schleifplatte abnehmen.

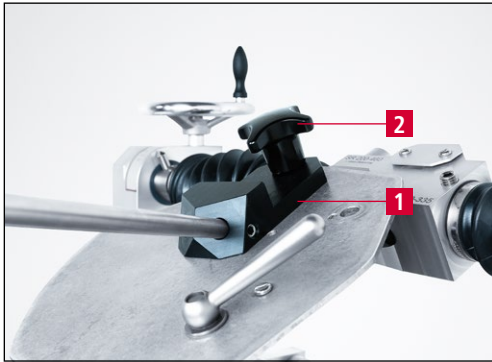


**Bild 7-37** Schleifhebel auf Schleifplatte montieren

Schleifhebel (7-37/1) auf die Schraube der Schleifplatte stecken und mit Kreuzgriff M 12 (7-37/2) im Uhrzeigersinn festziehen.

## 7. Bedienung HV 203

---



**Bild 7-38** Schleifhebel auf Aufnahmebolzen montieren

### HINWEIS

Wenn die Schleifplatte keine Aufnahmeschraube hat, Schleifhebel direkt auf das Gewinde des Aufnahmebolzens (7-38/1) stecken und mit dem Kreuzgriff M 12 (7-38/2) im Uhrzeigersinn festziehen.

**Wenn der Schleifhebel direkt auf dem Aufnahmebolzen festgeschraubt wird, muss keine Distanzscheibe (7-33/1) verwendet werden.**



# 7. Bedienung HV 203

## 7.2.2 Messer aufspannen



Beim Umgang mit Kuttermessern sind schwere Schnittverletzungen möglich. Kuttermesser nur mit den dafür vorgesehenen Transportvorrichtungen transportieren.

**VORSICHT**

Schnittfeste Schutzhandschuhe und Sicherheitsschuhe tragen.

### ACHTUNG

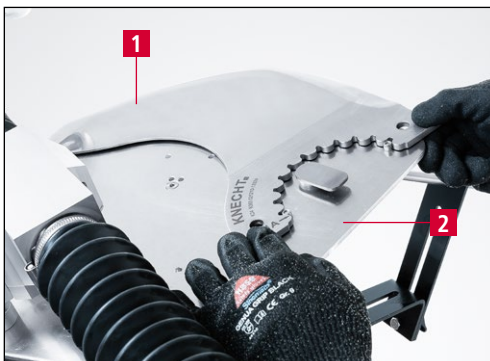
Bevor das Messer aufgespannt wird, prüfen, ob die Schleifplatte zum Messer passt, das geschliffen werden soll. Hierzu die Beschriftung der Schleifplatte mit der des Messers vergleichen.

Die Verwendung einer nicht passenden Schleifplatte kann zu Beschädigungen am Messer und an der Schleifplatte führen.



**Bild 7-39** Schleifplatte nach hinten schwenken

Schleifplatte mit dem Schleifhebel (7-39/1) nach hinten schwenken.



**Bild 7-40** Messer auf Schleifplatte aufspannen

Das Messer (7-40/1) auf die Schleifplatte (7-40/2) aufspannen.

# 7. Bedienung HV 203



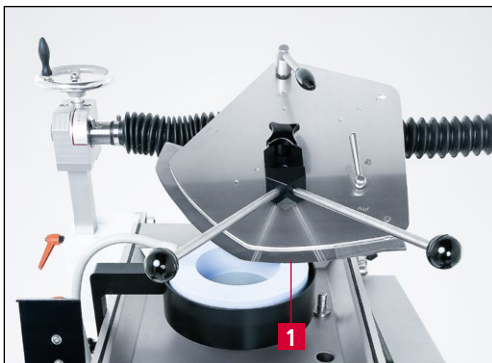
**Bild 7-41** Messer auf Schleifplatte arretieren

Klemmhebel (7-41/1) auf Position „Zu“ drehen.

Das Messer ist nun arretiert.

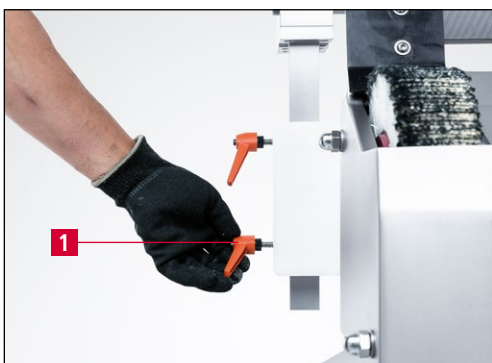
Schleifplatte mit aufgespanntem Messer nach vorne auf die Schleifscheibe schwenken.

## 7.2.3 Messer auf der Schleifscheibe positionieren



**Bild 7-42** Messerposition auf der Schleifscheibe

Die Schneidkante des Messers (7-42/1) muss ungefähr auf der Schleifscheibenmitte aufliegen.



**Bild 7-43** Messer auf Schleifscheibenmitte einstellen

Hierzu den unteren Klemmhebel (7-43/1) gegen den Uhrzeigersinn lösen und die komplette Schleif-einrichtung verschieben bis die Schneidkante des Messers ungefähr auf der Schleifscheibenmitte liegt (siehe Bild 7-42/1).

Den unteren Klemmhebel (7-43/1) wieder anziehen.

# 7. Bedienung HV 203

---

## 7.2.4 Schleifwinkel einstellen



**Bild 7-44** Klemmhebel lösen

Zum Einstellen des Schleifwinkels das Messer auf die Schleifscheibe auflegen.

Den oberen Klemmhebel (7-44/1) gegen den Uhrzeigersinn lösen.



**Bild 7-45** Schleifwinkel einstellen

Am Handrad (7-45/1) drehen bis der Zeiger (7-45/2) den gewünschten Winkel auf der Winkelskala anzeigt (7-44/3).

Den oberen Klemmhebel (7-44/1) wieder anziehen.

# 7. Bedienung HV 203

## 7.2.5 Sichelförmige Kuttermesser schleifen (Ballenschliff)



Beim Schleifen, Polieren und Entgraten entstehen Schleifpartikel die in die Augen gelangen können.

Schutzbrille tragen.



**Bild 7-46** Schleifmaschine und Kühlmittleinrichtung einschalten

Schleifmaschine (7-46/1) und Kühlmittleinrichtung (7-46/2) einschalten.



**Bild 7-47** Grat anschleifen

Bei sichelförmigen Kuttermessern wird jedes Schneidensegment einzeln geschliffen (1 Segment = Ecke zu Ecke).

Mit dem Schleifhebel das Messer mit moderater Kraft gleichmäßig über die Schleifscheibe bewegen.

Solange schleifen bis ein kleiner Grat an der Schneidkante entsteht.



**Bild 7-48** Schleifwinkel reduzieren (ballig schleifen)

Jetzt den Schleifwinkel am Handrad (7-48/1) um  $5^\circ$  reduzieren und solange schleifen bis die erste Fase nur noch ca. 3 mm breit ist.

Erneut Schleifwinkel um  $5^\circ$  reduzieren und solange schleifen bis die zweite Fase ca. 3 mm breit ist.

Den Vorgang so lange wiederholen bis ungefähr  $5^\circ$  erreicht sind.

# 7. Bedienung HV 203

---



**Bild 7-49** Kuttermesser auf nächstes Schneidensegment schwenken

Ist das erste Segment vollständig geschliffen, das Messer auf das nächste Segment schwenken.

Schleifwinkel einstellen (siehe Kapitel 7.2.4).

Bei Bedarf Schleifplatte umspannen.

Dazu das Messer ausspannen. Schleifplatte wie in Kapitel 7.2.1 beschrieben, in die zum nächsten Schneidensegment passende Aufnahmebohrung umspannen.

**Alle Schneidensegmente wie nachfolgend beschrieben schleifen:**

**Schleifwinkel einstellen (siehe Kapitel 7.2.4).**

**Kuttermesser schleifen (siehe Kapitel 7.2.5).**

**Vorgänge bei jedem Schneidensegment wiederholen.**



**Bild 7-50** Ballig vorgeschliffenes Kuttermesser

Das Kuttermesser ist jetzt vorgeschliffen.

Bevor es entgratet und poliert werden kann, muss auf der Universal-Bandschleifeinrichtung HV262 der Feinschliff angebracht werden (siehe Kapitel 9.2).

## 8. Inbetriebnahme HV 262

---



Sämtliche Arbeiten dürfen nur von autorisiertem Fachpersonal durchgeführt werden.

Die dafür gültigen örtlichen Sicherheits- und Unfallverhütungsvorschriften müssen eingehalten werden.

Bei eingeschalteter Schleifmaschine besteht Einzugsgefahr für Hände, Haare und Kleidung.

Schwere Verletzungen sind möglich. Persönliche Schutzausrüstung ist zu tragen.

### 8.1 Universal-Bandschleifeinrichtung HV 262 in Arbeitsposition schwenken

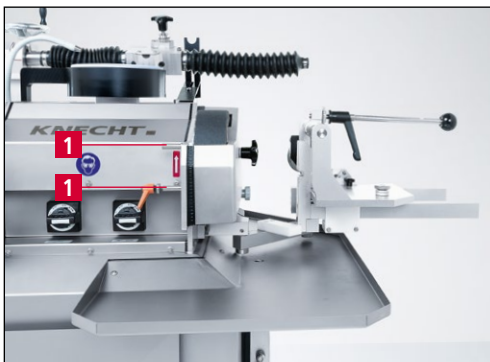


Bild 8-1 HV 262 in Ruheposition

Wenn nicht mit der Universal-Bandschleifeinrichtung HV 262 gearbeitet wird, befindet sie sich abgeschwenkt in Ruheposition.

Das Nass-Schleifband ist dadurch frei zugänglich

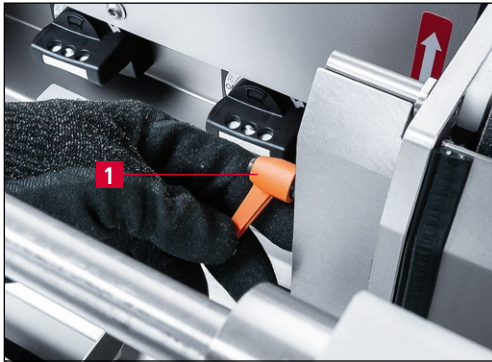


Bild 8-2 HV 262 in Arbeitsposition schwenken

Um sie in Arbeitsposition zu bringen, Bandschleifeinrichtung nach links schwenken bis sie an beiden Anschlagbolzen (8-1/1) anliegt.

## 8. Inbetriebnahme HV 262

---



Den Klemmhebel (8-3/1) im Uhrzeigersinn anziehen.

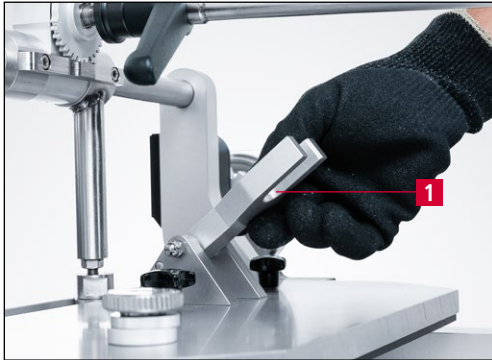
**Bild 8-3** Bandschleifeinrichtung arretieren

# 9. Bedienung HV 262

---

## 9.1 Lineare Kuttermesser auf dem Nass-Schleifband schleifen (Ballenschliff)

### 9.1.1 Arretierung Laufwagen lösen



**Bild 9-1** Arretierung Laufwagen lösen

Die Arretiergabel (9-1/1) nach hinten in Richtung Bediener schwenken.

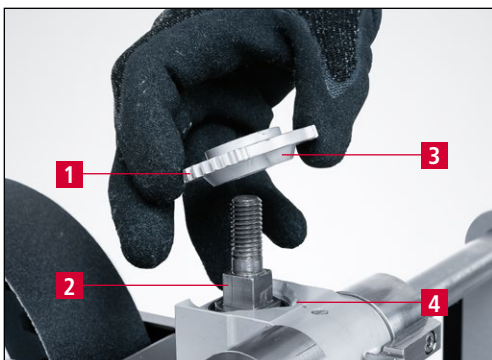
Der Laufwagen ist nun linear verschiebbar.

### 9.1.2 Funktionsscheibe einsetzen



**Bild 9-2** Schleifhebel abnehmen

Schleifhebel (9-2/1) abnehmen.



**Bild 9-3** Funktionsscheibe einsetzen

Auf den Aufnahmebolzen (9-3/2) wird die Funktionsscheibe (9-3/1) aufgesetzt.

Die Nase der Funktionsscheibe (9-3/3) muss in die nasenförmige Aussparung des Aufnahmekopfes (9-3/4). Der zahnfreie Bereich der Funktionsscheibe schaut dabei in Richtung des Bedieners.

In dieser Position ist konzentrisches Schwenken der Schleifplatte unterbunden.



# 9. Bedienung HV 262

---

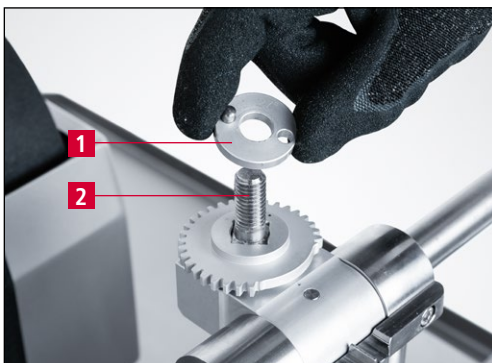
## 9.1.3 Schleifwinkel einstellen



**Bild 9-4** Distanzscheiben für die Schleifwinkel-einstellung

Der Schleifwinkel wird bei der Universal-Bandschleifeinrichtung mit Distanzscheiben eingestellt.

Distanzscheiben für 25° und 27° (9-4/1) befinden sich auf der Grundplatte der Bandschleifeinrichtung.



**Bild 9-5** Schleifwinkel einstellen

Zum Einstellen des gewünschten Schleifwinkels die passende Distanzscheibe (9-5/1) auf den Aufnahmebolzen (9-5/2) stecken.

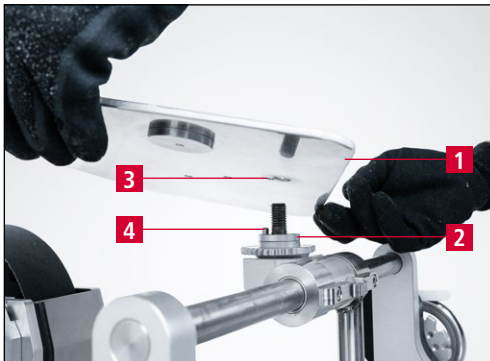
# 9. Bedienung HV 262

## 9.1.4 Schleifplatte montieren

### HINWEIS

Für jedes Messer fertigt KNECHT eine passende Schleifplatte an. Hierzu benötigt KNECHT möglichst genaue Angaben über Form und Größe des zu schleifenden Messers. Ideal ist eine Zeichnung des Messerherstellers (Messer, die auf dem freien Markt beschaffbar sind, weichen manchmal von der original Kontur ab).

Hilfreich sind auch Fotos des gesamten Messers und der Messerbeschriftung.



**Bild 9-6** Schleifplatte montieren

Über die Distanzscheibe (9-6/2) kommt die Schleifplatte (9-6/1).

Der Zylinderstift (9-6/4) der Distanzscheibe (9-6/2) muss in der Bohrung (9-6/3) der Schleifplatte einrasten.



**Bild 9-7** Schleifplatte spannen

Den Schleifhebel (9-7/1) im Uhrzeigersinn auf den Aufnahmebolzen drehen und festziehen.

# 9. Bedienung HV 262

## 9.1.5 Kuttermesser aufspannen



Beim Umgang mit Kuttermessern sind schwere Schnittverletzungen möglich. Kuttermesser nur mit den dafür vorgesehenen Transportvorrichtungen transportieren.

**VORSICHT**

Schnittfeste Schutzhandschuhe und Sicherheitsschuhe tragen.

### ACHTUNG

Bevor das Messer aufgespannt wird, prüfen, ob die Schleifplatte zum Messer passt, das geschliffen werden soll. Hierzu die Beschriftung der Schleifplatte mit der des Messers vergleichen.

Die Verwendung einer nicht passenden Schleifplatte kann zu Beschädigungen am Messer und an der Schleifplatte führen.



**Bild 9-8** Schleifplatte nach hinten schwenken

Schleifplatte (9-8/1) nach hinten schwenken.

Schleifplatte so positionieren, dass der Aufnahmebereich des Messers gut zugänglich ist.



**Bild 9-9** Messer auf Schleifplatte aufspannen

Das Messer (9-9/1) auf die Schleifplatte (9-9/2) aufspannen.

# 9. Bedienung HV 262



Bild 9-10 Messer auf Schleifplatte arretieren

Klemmhebel (9-10/1) auf Position „Zu“ drehen.

Das Messer ist nun arretiert.

Schleifplatte mit aufgespanntem Messer nach vorne zum Schleifband schwenken.

## 9.1.6 Grundfunktion des HV262 Rastmechanismus

### HINWEIS

**Die Rastscheibe hat mehrere Rastpositionen. Die ersten beiden Positionen sind U-förmig, alle nachfolgenden Positionen sind V-förmig.**

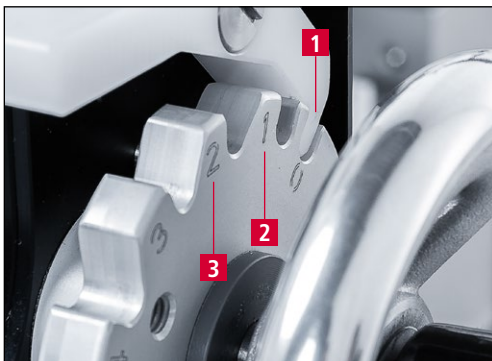


Bild 9-11 Rastscheibe

Die beiden U-förmigen Rastpositionen sind zum Einstellen des Messers am Schleifband und zum Grat anschleifen.

Die V-förmigen Rastpositionen sind zum ballig Schleifen des Messers.

- 0 = Einstellposition (9-11/1)
- 1 = Schleifposition (9-11/2)
- 2 – 11 = ballig schleifen (9-11/3)

### HINWEIS

**Jeder Schleifvorgang wird immer mit der Einstellposition „0“ gestartet.**

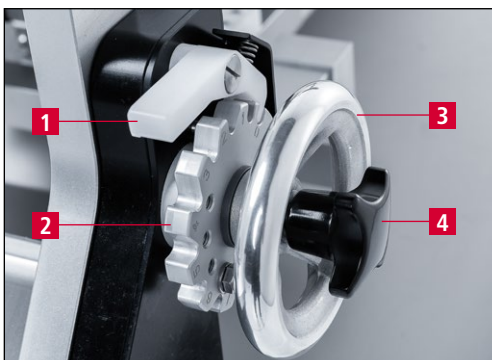


Bild 9-12 Übersicht Rastmechanismus

- 1 Rasthebel
- 2 Rastscheibe
- 3 Handrad
- 4 Kreuzgriff

# 9. Bedienung HV 262

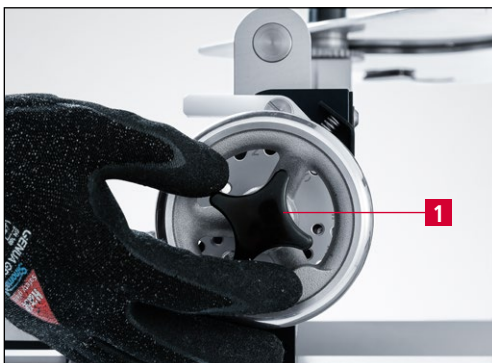
## 9.1.7 Universal-Bandschleifeinrichtung HV 262 in Einstellposition bringen



**Bild 9-13** Schleifeinrichtung in die Einstellposition „0“ bringen

Um die Bandschleifeinrichtung in Einstellposition zu bringen, mit dem Daumen den Rasthebel (9-13/1) drücken und mit den restlichen vier Fingern das Handrad (9-13/2) drehen bis die Einstellposition „0“ erreicht ist.

Den Rasthebel (9-13/1) loslassen.



**Bild 9-14** Kreuzgriff lösen

Kreuzgriff (9-14/1) entgegen dem Uhrzeigersinn leicht lösen.

Die Schleifeinrichtung kann nun mit dem Handrad frei vor und zurück bewegt werden.



**Bild 9-15** Schleifeinrichtung zum Schleifband bewegen

Schleifeinrichtung mit dem Handrad im Uhrzeigersinn in Richtung Schleifband bewegen bis die Schneidkante des Schneidensegments, das zuerst geschliffen werden soll, das Schleifband leicht berührt.

Kreuzgriff (9-15/1) im Uhrzeigersinn festziehen.

# 9. Bedienung HV 262

## 9.1.8 Kuttermesser am Nass-Schleifband ausrichten

### HINWEIS

Das beste Schleifergebnis wird erzielt, wenn das Schleifband in voller Breite an der Schneidkante des Messers im Eingriff ist.

Schleifhebel (9-16/1) entgegen dem Uhrzeigersinn leicht lösen bis sich die Schleifplatte mit dem aufgespannten Messer bewegen lässt.

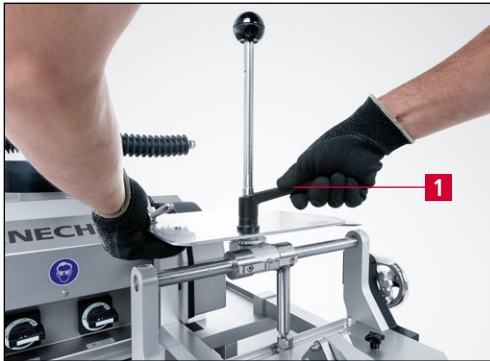


Bild 9-16 Schleifhebel lösen

Schleifplatte mit dem aufgespannten Messer schwenken bis das Schleifband in voller Breite die Schneidkante berührt.



Bild 9-17 Messer am Schleifband ausrichten

Schleifhebel (9-18/1) im Uhrzeigersinn festziehen.

Mit der zweiten Hand die Schleifplatte festhalten, damit sie sich beim Festziehen nicht verdreht.



Bild 9-18 Schleifhebel festziehen

# 9. Bedienung HV 262

## 9.1.9 Kuttermesser schleifen



Beim Schleifen, Polieren und Entgraten entstehen Schleifpartikel die in die Augen gelangen können.

Schutzbrille tragen.



**Bild 9-19** Schleifmaschine und Kühlmittleinrichtung einschalten

Schleifmaschine (9-19/1) und Kühlmittleinrichtung (9-19/2) einschalten.

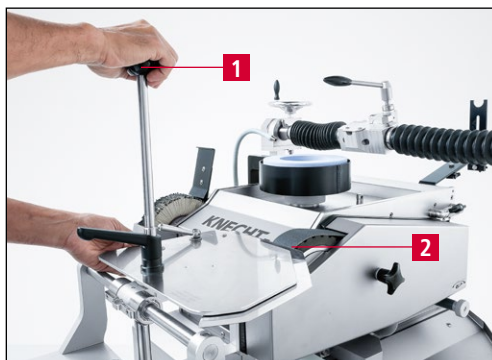


**Bild 9-20** Schleifeinrichtung in Schleifposition „1“ bringen

Schleifeinrichtung von der Einstellposition in die Schleifposition „1“ (9-20/3) bewegen.

Hierzu mit dem Daumen den Rasthebel (9-20/1) drücken und mit den restlichen vier Fingern das Handrad (9-20/2) im Uhrzeigersinn in Richtung Schleifband drehen bis die Schleifposition „1“ erreicht ist.

Den Rasthebel (9-20/1) loslassen.



**Bild 9-21** Grat anschleifen

Bei linearen Kuttermessern wird jedes Schneidensegment einzeln geschliffen (1 Segment = Ecke zu Ecke).

Mit dem Schleifhebel (9-21/1) das Messer mit moderater Kraft gegen das Schleifband (9-21/2) drücken und gleichmäßig über das Schleifband bewegen.

Solange schleifen bis ein kleiner Grat an der Schneidkante entsteht.

## 9. Bedienung HV 262



**Bild 9-22** Lineares Kuttermesser ballig schleifen

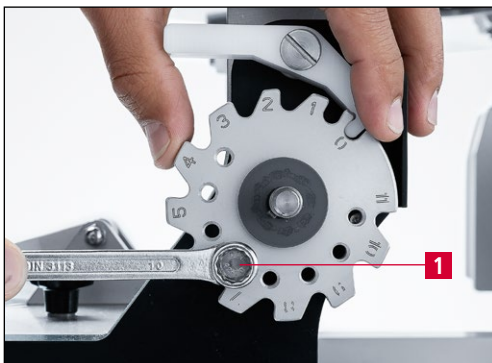
Mit den nachfolgenden Rastpositionen wird das Messer ballig geschliffen.

Hierzu mit dem Daumen den Rasthebel drücken und mit den restlichen vier Fingern das Handrad im Uhrzeigersinn in Richtung Schleifband drehen bis die Rastposition „2“ (9-22/1) erreicht ist. Den Rasthebel loslassen.

In dieser Position ca. zehn Schleifhübe machen (1 Hub = 1 Bewegung von einer Ecke zur anderen Ecke des Schneidensegments).

Dann in die nächste Rastposition „3“ gehen. Auch hier ca. zehn Schleifhübe machen.

Den Vorgang bis ca. Rastposition „7“ wiederholen bis der gesamte Messerballen geschliffen ist.



**Bild 9-23** Anschlagsschraube

Die Anzahl der Zustellungen kann durch die Anschlagsschraube (9-23/1) in jeder beliebigen Position begrenzt werden.

Für einen besseren Zugang zu der Anschlagsschraube (9-32/1) den Kreuzgriff abschrauben und das Handrad abnehmen.



**Bild 9-24** Schleifeinrichtung zurückfahren

Ist das erste Segment vollständig geschliffen, die Schleifeinrichtung mit dem Handrad entgegen dem Uhrzeigersinn in Richtung Bediener in die Schleifposition „1“ zurückfahren.

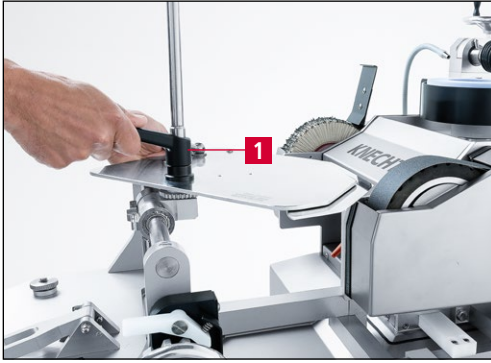
Schleifeinrichtung durch Drücken des Rasthebels in die Einstellposition „0“ bringen.

Kreuzgriff (9-24/1) lösen und mit der Schleifeinrichtung ca. 5 cm vom Schleifband wegfahren.



## 9. Bedienung HV 262

---



**Bild 9-25** Kuttermesser auf nächstes Schneidensegment schwenken

Schleifhebel (9-25/1) leicht lösen und das Messer auf das nächste Schneidensegment schwenken.

Schleifhebel (9-25/1) wieder festziehen.

**Alle Schneidensegmente wie nachfolgend beschrieben schleifen:**

**Universal-Bandschleifeinrichtung HV 262 in Einstellposition „0“ bringen (siehe Kapitel 9.1.7).**

**Kuttermesser am Nass-Schleifband ausrichten (siehe Kapitel 9.1.8).**

**Kuttermesser schleifen (siehe Kapitel 9.1.9).**

**Vorgänge bei jedem Schneidensegment wiederholen.**

### 9.1.10 Kuttermesser entgraten und polieren



**Bild 9-26** Kuttermesser auf der Lamellenbürste entgraten und polieren

Kuttermesser auf der Lamellenbürste entgraten und polieren. Siehe Technische Dokumentation der Universal Nass-Schleifmaschine S 200, Kapitel 7.7.

# 9. Bedienung HV 262

---

## 9.2 Sichelförmige Kuttermesser auf dem Nass-Schleifband schleifen (Ballenschliff)

### 9.2.1 Laufwagen arretieren

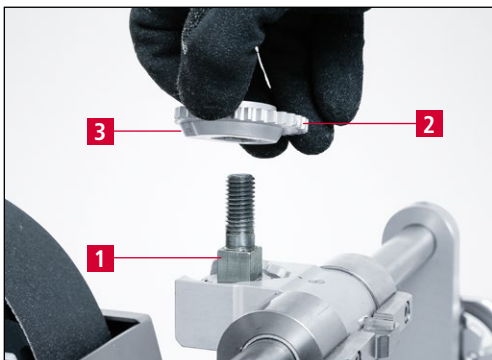


**Bild 9-27** Laufwagen arretieren

Die Arretiergabel (9-27/1) nach vorne über die Arretierstange des Laufwagens schwenken.

Er ist nun gegen Verschiebung gesichert.

### 9.2.2 Funktionsscheibe einsetzen



**Bild 9-28** Funktionsscheibe einsetzen

Auf den Aufnahmebolzen (9-28/1) wird die Funktionsscheibe (9-28/2) aufgesetzt.

Die Nase (9-28/3) der Funktionsscheibe muss in Richtung Schleifband schauen. Der verzahnte Bereich der Funktionsscheibe schaut dabei in Richtung des Bedieners.

In dieser Position kann die Schleifplatte konzentrisch geschwenkt werden.

### 9.2.3 Schleifwinkel einstellen



**Bild 9-29** Distanzscheiben für die Schleifwinkel-einstellung

Der Schleifwinkel wird bei der Universal-Bandschleifeinrichtung mit Distanzscheiben eingestellt.

Distanzscheiben für 25° und 27° (9-29/1) befinden sich auf der Grundplatte der Bandschleifeinrichtung.

## 9. Bedienung HV 262



Bild 9-30 Schleifwinkel einstellen

Zum Einstellen des gewünschten Schleifwinkels die passende Distanzscheibe (9-30/1) auf den Aufnahmebolzen (9-30/2) stecken.

### 9.2.4 Schleifplatte montieren

#### HINWEIS

Für jedes Messer fertigt KNECHT eine passende Schleifplatte an. Hierzu benötigt KNECHT möglichst genaue Angaben über Form und Größe des zu schleifenden Messers. Ideal ist eine Zeichnung des Messerherstellers (Messer, die auf dem freien Markt beschaffbar sind, weichen manchmal von der original Kontur ab).

Hilfreich sind auch Fotos des gesamten Messers und der Messerbeschriftung.

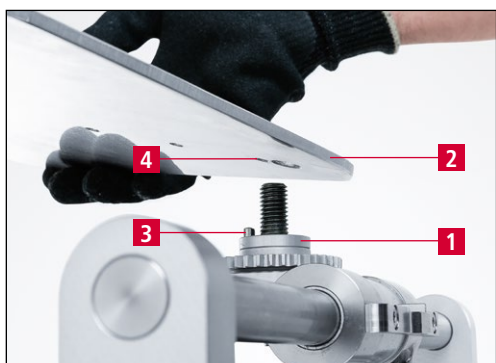


Bild 9-31 Schleifplatte montieren

Über die Distanzscheibe (9-31/1) kommt die Schleifplatte (9-31/2).

Der Zylinderstift (9-31/3) der Distanzscheibe (9-31/1) muss in der Bohrung (9-31/4) der Schleifplatte einrasten.

Wenn die Schleifplatte mehrere Aufnahmebohrungen hat, so montieren, dass das Schneidensegment an der Messerspitze zuerst geschliffen wird.

## 9. Bedienung HV 262



**Bild 9-32** Schweißhebel leicht festziehen

Den Schweißhebel (9-32/1) im Uhrzeigersinn auf den Aufnahmebolzen drehen und leicht festziehen, so dass die Schleifplatte noch bewegt werden kann.

### 9.2.5 Schwenkbereich der Schleifplatte einstellen

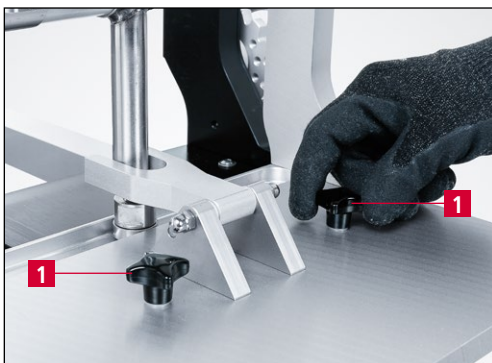


**Bild 9-33** Schwenkbereich einstellen

Schleifplatte nach rechts schwenken bis die linke Kante der Schleifplatte ca. 10 cm rechts vom Schleifband zu liegen kommt.

Schweißhebel (9-33/1) im Uhrzeigersinn festziehen.

### 9.2.6 Schleifradius vergrößern



**Bild 9-34** Schleifradius vergrößern

Bei Bedarf kann der Schleifradius der Schleifeinrichtung vergrößert werden.

Hierzu die beiden Kreuzgriffe (9-34/1) auf der Grundplatte lösen. Die Vorrichtung bis zum Anschlag in Richtung Bediener ziehen.

Die Kreuzgriffe wieder festziehen.

# 9. Bedienung HV 262

## 9.2.7 Kuttermesser aufspannen



VORSICHT

Beim Umgang mit Kuttermessern sind schwere Schnittverletzungen möglich. Kuttermesser nur mit den dafür vorgesehenen Transportvorrichtungen transportieren.

Schnittfeste Schutzhandschuhe und Sicherheitsschuhe tragen.

### ACHTUNG

Bevor das Messer aufgespannt wird, prüfen, ob die Schleifplatte zum Messer passt, das geschliffen werden soll. Hierzu die Beschriftung der Schleifplatte mit der des Messers vergleichen.

Die Verwendung einer nicht passenden Schleifplatte kann zu Beschädigungen am Messer und an der Schleifplatte führen.



**Bild 9-35** Schleifplatte nach hinten in die Verdrehsicherung schwenken

Schleifplatte (9-35/1) bis zum Anschlag nach hinten schwenken. Sie ist nun gegen Verdrehung gesichert.

Schleifplatte so positionieren, dass der Aufnahmebereich des Messers gut zugänglich ist.



**Bild 9-36** Messer auf Schleifplatte aufspannen

Das Messer (9-36/1) auf die Schleifplatte (9-36/2) aufspannen.

# 9. Bedienung HV 262

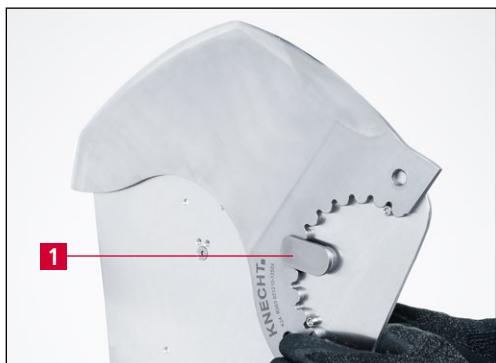


Bild 9-37 Messer auf Schleifplatte arretieren

Klemmhebel (9-37/1) auf Position „Zu“ drehen.

Das Messer ist nun arretiert.

Schleifplatte mit aufgespanntem Messer nach vorne zum Schleifband schwenken.

## 9.2.8 Grundfunktion des HV262 Rastmechanismus

### HINWEIS

**Die Rastscheibe hat mehrere Rastpositionen. Die ersten beiden Positionen sind U-förmig, alle nachfolgenden Positionen sind V-förmig.**

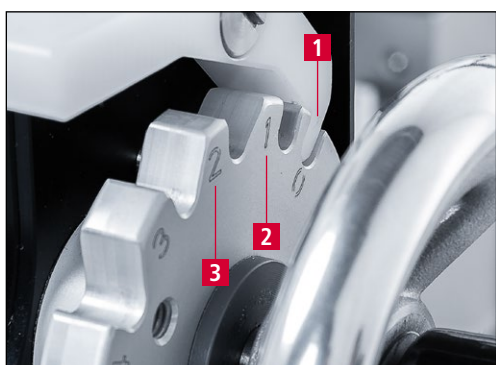


Bild 9-38 Rastscheibe

Die beiden U-förmigen Rastpositionen sind zum Einstellen des Messers am Schleifband und zum Grat anschleifen.

Die V-förmigen Rastpositionen sind zum ballig Schleifen des Messers.

0 = Einstellposition (9-38/1)

1 = Schleifposition (9-38/2)

2 – 11 = ballig schleifen (9-38/3)

### HINWEIS

**Jeder Schleifvorgang wird immer mit der Einstellposition „0“ gestartet.**

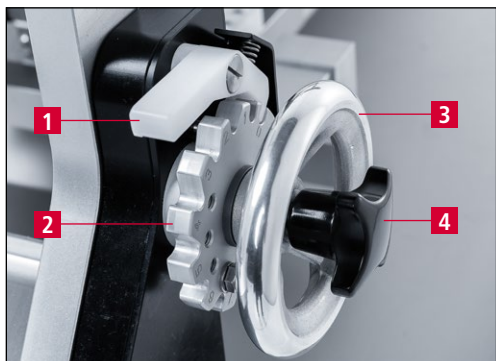


Bild 9-39 Übersicht Rastmechanismus

- 1 Rasthebel
- 2 Rastscheibe
- 3 Handrad
- 4 Kreuzgriff

# 9. Bedienung HV 262

## 9.2.9 Universal-Bandschleifeinrichtung HV 262 in Einstellposition bringen



**Bild 9-40** Schleifeinrichtung in die Einstellposition „0“ bringen

Um die Bandschleifeinrichtung in Einstellposition zu bringen, mit dem Daumen den Rasthebel (9-40/1) drücken und mit den restlichen vier Fingern das Handrad (9-40/2) drehen bis die Einstellposition „0“ erreicht ist.

Den Rasthebel (9-40/1) loslassen.



**Bild 9-41** Kreuzgriff lösen

Kreuzgriff (9-41/1) entgegen dem Uhrzeigersinn leicht lösen.

Die Schleifeinrichtung kann nun mit dem Handrad frei vor und zurück bewegt werden.



**Bild 9-42** Schleifeinrichtung zum Schleifband bewegen

Schleifeinrichtung mit dem Handrad im Uhrzeigersinn in Richtung Schleifband bewegen bis die Schneidkante des Schneidensegments, das zuerst geschliffen werden soll, das Schleifband leicht berührt.

Kreuzgriff (9-41/1) im Uhrzeigersinn festziehen.

# 9. Bedienung HV 262

## 9.2.10 Kuttermesser schleifen



Beim Schleifen, Polieren und Entgraten entstehen Schleifpartikel die in die Augen gelangen können.

Schutzbrille tragen.



**Bild 9-43** Schleifmaschine und Kühlmittleinrichtung einschalten

Schleifmaschine (9-43/1) und Kühlmittleinrichtung (9-43/2) einschalten.

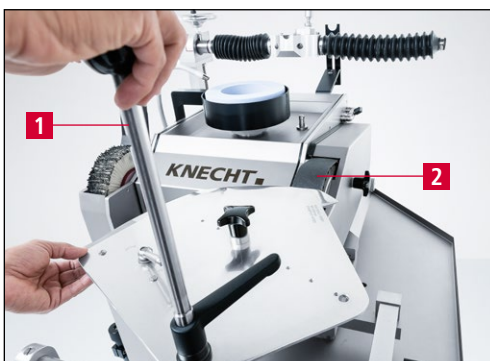


**Bild 9-44** Schleifeinrichtung in Schleifposition „1“ bringen

Schleifeinrichtung von der Einstellposition in die Schleifposition „1“ bewegen.

Hierzu mit dem Daumen den Rasthebel (9-44/1) drücken und mit den restlichen vier Fingern das Handrad (9-44/2) im Uhrzeigersinn in Richtung Schleifband drehen bis die Schleifposition „1“ erreicht ist (9-44/3).

Den Rasthebel (9-44/1) loslassen.



**Bild 9-45** Grat anschleifen

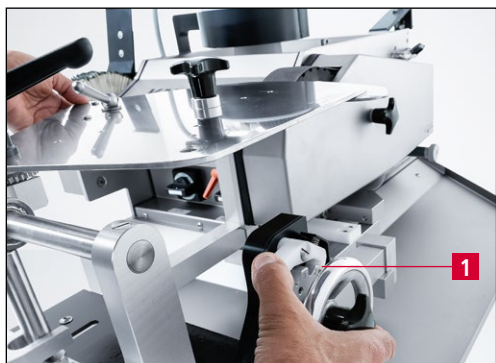
Bei sichelförmigen Kuttermessern wird jedes Schneidensegment einzeln geschliffen (1 Segment = Ecke zu Ecke).

Mit dem Schleifhebel (9-45/1) das Messer mit moderater Kraft gegen das Schleifband (9-45/2) drücken und gleichmäßig über das Schleifband bewegen.

Solange schleifen bis ein kleiner Grat an der Schneidkante entsteht.



## 9. Bedienung HV 262



**Bild 9-46** Sichelförmiges Kuttermesser ballig schleifen

Mit den nachfolgenden Rastpositionen wird das Messer ballig geschliffen.

Hierzu mit dem Daumen den Rasthebel drücken und mit den restlichen vier Fingern das Handrad im Uhrzeigersinn in Richtung Schleifband drehen bis die Rastposition „2“ (9-46/1) erreicht ist. Den Rasthebel loslassen.

In dieser Position ca. zehn Schleifhübe machen (1 Hub = 1 Bewegung von einer Ecke zur anderen Ecke des Schneidensegments).

Dann in die nächste Rastposition „3“ gehen. Auch hier ca. zehn Schleifhübe machen.

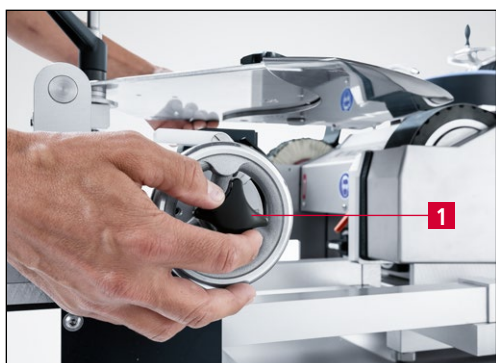
Den Vorgang bis ca. Rastposition „7“ wiederholen bis der gesamte Messerballen geschliffen ist.



**Bild 9-47** Anschlagsschraube

Die Anzahl der Zustellungen kann durch die Anschlagsschraube (9-47/1) in jeder beliebigen Position begrenzt werden.

Für einen besseren Zugang zu der Anschlagsschraube (9-47/1) den Kreuzgriff abschrauben und das Handrad abnehmen.



**Bild 9-48** Schleifeinrichtung zurückfahren

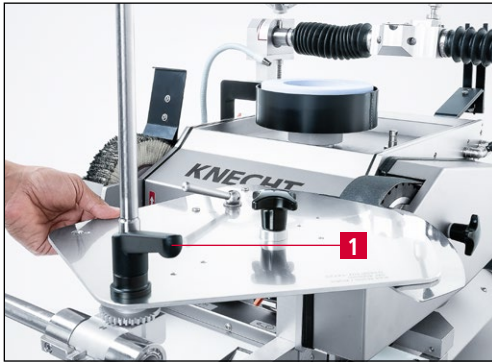
Ist das erste Segment vollständig geschliffen, die Schleifeinrichtung mit dem Handrad entgegen dem Uhrzeigersinn in Richtung Bediener in die Schleifposition „1“ zurückfahren.

Schleifeinrichtung durch Drücken des Rasthebels in die Einstellposition „0“ bringen.

Kreuzgriff (9-48/1) lösen und mit der Schleifeinrichtung ca. 5 cm vom Schleifband wegfahren.

## 9. Bedienung HV 262

---



**Bild 9-49** Kuttermesser auf nächstes Schneidensegment schwenken

Schleifhebel leicht (9-49/1) lösen und das Messer auf das nächste Schneidensegment schwenken.

Bei Bedarf Schleifplatte umspannen.

Dazu das Messer ausspannen. Schleifplatte, wie in Kapitel 9.2.4 beschrieben, in die zum nächsten Schneidensegment passende Aufnahmebohrung umspannen.

**Alle Schneidensegmente wie nachfolgend beschrieben schleifen:**

**Universal-Bandschleifeinrichtung HV 262 in Einstellposition „0“ bringen (siehe Kapitel 9.2.9).**

**Kuttermesser schleifen (siehe Kapitel 9.2.10).**

**Vorgänge bei jedem Schneidensegment wiederholen.**

### 9.2.11 Kuttermesser entgraten und polieren



**Bild 9-50** Kuttermesser auf der Lamellenbürste entgraten und polieren

Kuttermesser auf der Lamellenbürste entgraten und polieren. Siehe Technische Dokumentation der Universal Nass-Schleifmaschine S 200, Kapitel 7.7.

# 10. Pflege und Wartung



Bei allen Arbeiten an der Schleifmaschine müssen die örtlichen Sicherheits- und Unfallverhütungsvorschriften sowie die Kapitel „Sicherheit“ und „Wichtige Hinweise“ in der Betriebsanleitung beachtet werden.

## 10.1 Reinigung

Die Schleifeinrichtungen müssen nach jedem Schleifen gereinigt werden, da sonst der Schleifabtrag trocknet und nur schwer zu entfernen ist.

Nach der Reinigung empfehlen wir zur Pflege der Schleifeinrichtungen die in der Reinigungsstoff- und Schmierstofftabelle (Kapitel 10.1.1) genannten Produkte.

### 10.1.1 Reinigungsstoff- und Schmierstofftabelle

Reinigungs- / Schmierarbeiten	Interflon	WÜRTH	SHELL	EXXON Mobil
Reinigung und Pflege der Maschinenteile	Dry Clean Stainless Steel	Edelstahl Pflegespray	Risella 917	Marcol 82
Schmieren von Gewinden und Gleitflächen	Fin Grease	Mehrzweckfett	Gadus S2	Ronex MP

## 10.2 Wartungsplan (Einschichtbetrieb)

Turnus	Baugruppe	Wartungsaufgabe
Täglich	Alle Oberflächen	Mit weichem Lappen und Pflegespray reinigen.
Wöchentlich	Gewinde der Kreuzgriffe	Mit Mehrzweckfett schmieren.
	Führungsbahnen	Reinigen und mit Mehrzweckfett schmieren.
Jährlich		Service­dienst der Firma KNECHT Maschinenbau GmbH anfordern.

# 11. Demontage und Entsorgung

---

## 11.1 Demontage

Alle Betriebsstoffe müssen sachgemäß entsorgt werden.

Bewegliche Teile gegen Rutschen sichern.

Die Demontage muss durch einen qualifizierten Fachbetrieb durchgeführt werden.

## 11.2 Entsorgung

Nach Ende der Maschinenlaufzeit muss diese durch einen qualifizierten Fachbetrieb entsorgt werden. In Ausnahmefällen und nach Absprache mit der Firma KNECHT Maschinenbau GmbH können die Schleifeinrichtungen zurückgegeben werden.

Betriebsstoffe (z.B. Schleifscheiben, Schleifbänder, Lamellenbürsten usw.) müssen fachgerecht entsorgt werden.

# 12. Service, Ersatzteile und Zubehör

---

## 12.1 Postanschrift

KNECHT Maschinenbau GmbH  
Witschwender Straße 26  
88368 Bergatreute  
Deutschland

Telefon +49(0)7527-928-0  
Telefax +49(0)7527-928-32

mail@knecht.eu  
www.knecht.eu

## 12.2 Service

**Serviceleitung:**  
Adresse siehe Postanschrift

service@knecht.eu

## 12.3 Verschleiß- und Ersatzteile

Wenn Sie Ersatzteile benötigen, verwenden Sie bitte die der Maschine beiliegende Ersatzteilliste. Bitte geben Sie Ihre Bestellung gemäß dem nachfolgend dargestellten Schema auf.

**Bei Bestellung bitte immer angeben: (Beispiel)**

Maschinen-Typ	(HV 262)
Benennung Baugruppe	(Distanzring 27°)
Pos.-Nummer	(13)
Zeichnungsnummer (Artikelnummer)	(2000030-3908)
Stückzahl	(1 Stück)

Bei Fragen stehen wir Ihnen gerne zur Verfügung.

# 13. Anhang

---

## 13.1 EU-Konformitätserklärung

im Sinne der EU-Richtlinie 2006/42/EU

- Maschinen 2006/42/EU
- Elektromagnetische Verträglichkeit 2014/30/EU

Hiermit erklären wir, dass die nachfolgend bezeichnete Maschine aufgrund ihrer Konstruktion und Bauart sowie in der von uns in Verkehr gebrachten Ausführung den einschlägigen, grundlegenden Sicherheits- und Gesundheitsanforderungen der betreffenden EU-Richtlinie entspricht.

Bei einer nicht mit uns abgestimmten Änderung der Maschine verliert diese Erklärung ihre Gültigkeit.

<b>Bezeichnung der Maschine:</b>	Universalschleifarm
<b>Typbezeichnung:</b>	HV 203
<b>Bezeichnung der Maschine:</b>	Universal-Bandschleifeinrichtung
<b>Typbezeichnung:</b>	HV 262
<b>Angewandte harmonisierte Normen, insbesondere:</b>	DIN EN 12100-1 DIN EN 12100-2 DIN EN 60204-1 ISO 13857 DIN EN 349
<b>Dokumentationsverantwortlicher:</b>	Peter Heine (Dipl. Ing. Maschinenbau BA) Tel. +49(0)7527-928-15 p.heine@knecht.eu
<b>Hersteller:</b>	KNECHT Maschinenbau GmbH Witschwender Straße 26 88368 Bergatreute Deutschland

Eine technische Dokumentation ist vollständig vorhanden. Die zur Maschine gehörende Betriebsanleitung liegt in der Originalfassung und in der Landessprache des Anwenders vor.

Die Gültigkeit der Erklärung erlischt bei Änderung der Rechtsvorgaben.

Bergatreute, 17. April 2024

KNECHT Maschinenbau GmbH

  
Markus Knecht  
Geschäftsführer

**KNECHT Maschinenbau GmbH**

Witschwender Straße 26 · 88368 Bergatreute · Germany · T +49(0)7527-928-0 · F +49(0)7527-928-32  
mail@knecht.eu · www.knecht.eu