

Betriebsanleitung

HV 207 | HV 261

Schwenkarm | Bandschleifeinrichtung



Betriebsanleitung

Schwenkarm HV 207 Bandschleifeinrichtung HV 261

Hersteller

KNECHT Maschinenbau GmbH
Witschwender Straße 26
88368 Bergatreute
Deutschland

Telefon +49(0)7527-928-0
Telefax +49(0)7527-928-32

mail@knecht.eu
www.knecht.eu

Unterlagen für den Betreiber der Maschine

Betriebsanleitung

Ausgabedatum der Betriebsanleitung

12. Mai 2026

Urheberrecht

Die vorliegende Betriebsanleitung sowie die Betriebsunterlagen bleiben urheberrechtlich Eigentum der Firma KNECHT Maschinenbau GmbH. Sie werden nur Kunden und Betreibern unserer Produkte mitgeliefert und gehören zur Maschine.

Ohne unsere ausdrückliche Genehmigung dürfen diese Unterlagen weder vervielfältigt noch dritten Personen, insbesondere Wettbewerbsfirmen, zugänglich gemacht werden.

Inhaltsverzeichnis

1.	Wichtige Hinweise	7
1.1	Vorwort zur Betriebsanleitung	7
1.2	Warnhinweise und Symbole in der Betriebsanleitung	7
1.3	Bild- und Positionsnummern in der Betriebsanleitung	8
2.	Sicherheit	9
2.1	Grundlegende Sicherheitshinweise	9
2.1.1	Hinweise in der Betriebsanleitung beachten	9
2.1.2	Verpflichtung des Betreibers	9
2.1.3	Verpflichtung des Personals	9
2.1.4	Gefahren im Umgang mit den Schleifeinrichtungen	9
2.1.5	Störungen	10
2.2	Bestimmungsgemäße Verwendung	10
2.3	Gewährleistung und Haftung	11
2.4	Sicherheitsvorschriften	11
2.4.1	Organisatorische Maßnahmen	11
2.4.2	Schutzvorrichtungen	11
2.4.3	Informelle Sicherheitsmaßnahmen	12
2.4.4	Personalauswahl, Personalqualifikation	12
2.4.5	Maschinensteuerung	12
2.4.6	Sicherheitsmaßnahmen im Normalbetrieb	12
2.4.7	Gefahren durch elektrische Energie	12
2.4.8	Besondere Gefahrenstellen	13
2.4.9	Instandhaltung (Wartung, Instandsetzung) und Störungsbeseitigung	13
2.4.10	Bauliche Veränderungen an den Schleifeinrichtungen	13
2.4.11	Reinigen der Schleifeinrichtungen	13
2.4.12	Öle und Fette	13
2.4.13	Ortsveränderung der Schleifmaschine mit Schleifeinrichtungen	14
3.	Beschreibung	15
3.1	Verwendungszweck Schwenkarm HV 207	15
3.2	HV 207 Technische Daten	15
3.3	HV 207 Funktionsbeschreibung	16
3.4	HV 207 Baugruppenbeschreibung	17
3.4.1	Aufnahmekopf für sichelförmige Messer	17
3.4.2	Distanzscheibe	18
3.5	Verwendungszweck Bandschleifeinrichtung HV 261	19
3.6	HV 261 Technische Daten	19
3.7	HV 261 Funktionsbeschreibung	20
3.8	HV 261 Baugruppenbeschreibung	21

Inhaltsverzeichnis

4.	Transport	22
4.1	Transportmittel	22
4.2	Transportschäden	22
4.3	Transport an einen anderen Aufstellungsort	22
5.	Montage	23
5.1	Auswahl des Fachpersonals	23
5.2	Aufstellungsort	23
5.3	Einstellungen	23
5.4	Erstinbetriebnahme der Schleifeinrichtungen	23
6.	Inbetriebnahme HV 207	24
6.1	Schwenkarm HV 207 montieren	24
7.	Bedienung HV 207	25
7.1	Sichelförmige Messer auf der Schleifscheibe schleifen	25
7.1.1	Schleifplatte SP 107 montieren	25
7.1.2	Messer aufspannen	29
7.1.3	Messer auf der Schleifscheibe positionieren	30
7.1.4	Schleifwinkel einstellen	31
7.1.5	Sichelförmiges Kuttermesser schleifen (Ballenschliff)	32
8.	Inbetriebnahme HV 261	34
8.1	Bandschleifeinrichtung HV 261 in Arbeitsposition schwenken	34
9.	Bedienung HV 261	36
9.1	Sichelförmige Kuttermesser auf dem Nass-Schleifband schleifen (Ballenschliff)	36
9.1.1	Schleifwinkel einstellen	36
9.1.2	Schleifplatte montieren	36
9.1.3	Schwenkbereich der Schleifplatte einstellen	37
9.1.4	Kuttermesser aufspannen	38
9.1.5	Grundfunktion des HV 261 Rastmechanismus	39
9.1.6	Bandschleifeinrichtung HV 261 in Einstellposition bringen	40
9.1.7	Sichelförmiges Kuttermesser schleifen	42
9.1.8	Kuttermesser entgraten und polieren	44

Inhaltsverzeichnis

10.	Pflege und Wartung	45
10.1	Reinigung	45
10.1.1	Reinigungsstoff- und Schmierstofftabelle	45
10.2	Wartungsplan (Einschichtbetrieb)	45
11.	Demontage und Entsorgung	46
11.1	Demontage	46
11.2	Entsorgung	46
12.	Service, Ersatzteile und Zubehör	47
12.1	Postanschrift	47
12.2	Service	47
12.3	Verschleiß- und Ersatzteile	47
13.	Anhang	48
13.1	EU-Konformitätserklärung	48

1. Wichtige Hinweise

1.1 Vorwort zur Betriebsanleitung

Diese Betriebsanleitung soll es erleichtern, die Schleifeinrichtungen kennenzulernen und ihre bestimmungsgemäßen Einsatzmöglichkeiten zu nutzen.

Die Betriebsanleitung enthält wichtige Hinweise, um die Schleifeinrichtungen sicher, sachgerecht und wirtschaftlich zu betreiben. Ihre Beachtung hilft, Gefahren zu vermeiden, Reparaturkosten und Ausfallzeiten zu vermindern und die Zuverlässigkeit sowie Lebensdauer der Schleifeinrichtungen zu erhöhen.

Die Betriebsanleitung muss ständig am Einsatzort der Schleifeinrichtungen verfügbar sein.

Die Betriebsanleitung ist von jeder Person zu lesen und anzuwenden, die mit Arbeiten an den Schleifeinrichtungen beauftragt ist, z.B.:

- Transport, Montage, Inbetriebnahme
- Bedienung, einschließlich Störungsbehebung im Arbeitsablauf sowie
- Instandhaltung (Wartung, Instandsetzung).

Neben der Betriebsanleitung und den im Verwenderland und an der Einsatzstelle geltenden verbindlichen Regelungen zur Unfallverhütung sind auch die anerkannten fachtechnischen Regeln für sicherheits- und fachgerechtes Arbeiten zu beachten.

1.2 Warnhinweise und Symbole in der Betriebsanleitung

In der Betriebsanleitung werden folgende Symbole/Bezeichnungen verwendet, die unbedingt beachtet werden müssen:



Das Gefahrendreieck mit dem Signalwort „VORSICHT“ steht als Arbeitssicherheits-Hinweis bei allen Arbeiten, bei denen Gefahr für Leib und Leben von Personen besteht.

In diesen Fällen muss mit besonderer Vorsicht und Sorgfalt gearbeitet werden.



„ACHTUNG“ steht an Stellen, die besonders zu beachten sind, um Beschädigung oder Zerstörung der Schleifeinrichtungen oder deren Umgebung zu verhindern.



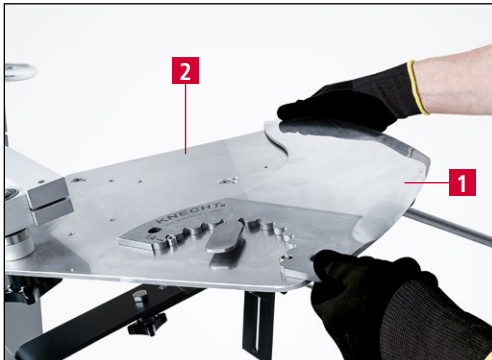
„HINWEIS“ bezeichnet Anwendungstipps und besonders nützliche Informationen.

1. Wichtige Hinweise

1.3 Bild- und Positionsnummern in der Betriebsanleitung

Wird im Text auf einen Bestandteil der Maschine eingegangen, der in einem Bild dargestellt ist, dann erfolgt dies durch eine in Klammern gesetzte Angabe der Bild- und Positionsnummer.

Beispiel: (7-11/1) bedeutet Bildnummer 7-11, Position 1.



Das Messer (7-11/1) auf die Schleifplatte (7-11/2) aufspannen.

Bild 7-11 Messer auf Schleifplatte aufspannen

2. Sicherheit

2.1 Grundlegende Sicherheitshinweise

2.1.1 Hinweise in der Betriebsanleitung beachten

Grundvoraussetzung für den sicherheitsgerechten Umgang und den störungsfreien Betrieb dieser Schleifeinrichtungen ist die Kenntnis der grundlegenden Sicherheitshinweise und der Sicherheitsvorschriften.

- Diese Betriebsanleitung enthält wichtige Hinweise, um die Schleifeinrichtungen sicherheitsgerecht zu betreiben.
- Diese Betriebsanleitung, insbesondere die Sicherheitshinweise, sind von allen Personen zu beachten, die an den Schleifeinrichtungen arbeiten.
- Darüber hinaus sind die für den Einsatzort geltenden Regeln und Vorschriften zur Unfallverhütung zu beachten.

2.1.2 Verpflichtung des Betreibers

Der Betreiber verpflichtet sich, nur Personen an den Schleifeinrichtungen arbeiten zu lassen, die

- mit den grundlegenden Vorschriften über die Arbeitssicherheit und Unfallverhütung vertraut und in die Handhabung der Schleifeinrichtungen eingewiesen sind,
- die Betriebsanleitung, und hier besonders das Kapitel „Sicherheit“ und die Warnhinweise gelesen, verstanden und dies durch ihre Unterschrift bestätigt haben.

Das sicherheitsbewusste Arbeiten des Personals wird in regelmäßigen Abständen überprüft.

2.1.3 Verpflichtung des Personals

Alle Personen, die mit Arbeiten an den Schleifeinrichtungen beauftragt sind, verpflichten sich, vor Arbeitsbeginn

- die grundlegenden Vorschriften über Arbeitssicherheit und Unfallverhütung zu beachten,
- die Betriebsanleitung, und hier besonders das Kapitel „Sicherheit“ und die Warnhinweise, zu lesen und durch ihre Unterschrift zu bestätigen, dass sie diese verstanden haben.

2.1.4 Gefahren im Umgang mit den Schleifeinrichtungen

Die Schleifeinrichtungen sind nach dem neuesten Stand der Technik und den anerkannten sicherheitstechnischen Regeln gebaut. Dennoch können bei ihren Verwendungen Gefahren für Leib und Leben des Benutzers oder Dritter bzw. Beeinträchtigungen an den Schleifeinrichtungen oder anderen Sachwerten entstehen.

2. Sicherheit

Die Schleifeinrichtungen sind nur zu benutzen

- für die bestimmungsgemäße Verwendung und
- in sicherheitstechnisch einwandfreiem Zustand.

Störungen, die die Sicherheit beeinträchtigen können, sind umgehend zu beseitigen.

2.1.5 Störungen

Treten an den Schleifeinrichtungen sicherheitsrelevante Störungen auf oder lässt das Bearbeitungsverhalten auf solche schließen, sind die Schleifeinrichtungen sofort stillzusetzen, und zwar so lange, bis die Störung gefunden und beseitigt ist.

Störungen nur durch autorisiertes Fachpersonal beheben lassen.

2.2 Bestimmungsgemäße Verwendung

Die Schleifeinrichtungen HV 207 und HV 261 sind ausschließlich zum Schleifen von sichelförmigen flachen Maschinenmessern (z.B. Kutmessern) bestimmt. Sie sind zum Anbau an die KNECHT Schleifmaschinen der S 200-Modellreihe geeignet.

Alle Messer müssen auf entsprechende Schleifaufnahmen gespannt werden. Zuerst muss geprüft werden, ob die Aufnahme zum Messer passt, das geschliffen werden soll. Erst dann darf das Messer geschliffen werden.

Eine andere oder darüber hinausgehende Benutzung gilt nicht als bestimmungsgemäß. Für hieraus entstehende Schäden haftet die Firma KNECHT Maschinenbau GmbH nicht. Das Risiko trägt allein der Anwender.

Zur bestimmungsgemäßen Verwendung gehört auch das Beachten aller Hinweise in der Betriebsanleitung.

ACHTUNG

Ein nicht bestimmungsgemäßer Gebrauch der Schleifeinrichtungen liegt z.B. vor, wenn

- **sie an anderen Schleifmaschinen als die KNECHT S 200-Modellreihe angebaut werden,**
- **das Messer falsch aufgespannt wurde,**
- **das Messer ohne Aufspannung geschliffen wird,**
- **Schutzvorrichtungen nicht ordnungsgemäß befestigt sind.**

2. Sicherheit

2.3 Gewährleistung und Haftung

Gewährleistungs- und Haftungsansprüche bei Personen- und Sachschäden sind ausgeschlossen, wenn sie auf eine oder mehrere der folgenden Ursachen zurückzuführen sind:

- nicht bestimmungsgemäße Verwendung der Schleifeinrichtungen,
- unsachgemäßes Transportieren, Inbetriebnehmen, Bedienen und Warten der Schleifeinrichtungen,
- Betreiben der Schleifeinrichtungen bei defekten Sicherheitseinrichtungen oder nicht ordnungsgemäß angebrachten oder nicht funktionsfähigen Sicherheits- und Schutzvorrichtungen,
- Nichtbeachten der Hinweise in der Betriebsanleitung bezüglich Transport, Inbetriebnahme, Bedienung, Wartung und Instandsetzung der Schleifeinrichtungen,
- eigenmächtige bauliche Veränderungen der Schleifeinrichtungen,
- mangelhafte Überwachung von Maschinenteilen, die einem Verschleiß unterliegen sowie
- Verwendung von nicht zugelassenen Ersatz- und Verschleißteilen.

Nur original Ersatz- und Verschleißteile verwenden. Bei fremdbezogenen Teilen ist nicht gewährleistet, dass sie beanspruchungs- und sicherheitsgerecht konstruiert und gefertigt sind.

2.4 Sicherheitsvorschriften

2.4.1 Organisatorische Maßnahmen

Alle vorhandenen Sicherheitseinrichtungen sind regelmäßig zu überprüfen.

Vorgeschriebene oder in der Betriebsanleitung angegebene Fristen für wiederkehrende Wartungsarbeiten sind einzuhalten!

2.4.2 Schutzvorrichtungen

Vor jeder Inbetriebnahme der Schleifeinrichtungen müssen alle Schutzvorrichtungen sachgerecht angebracht und funktionsfähig sein.

Schutzvorrichtungen dürfen nur nach Stillstand und nach Absicherung gegen erneute Inbetriebnahme der Schleifeinrichtungen entfernt werden.

Bei der Montage von Ersatzteilen sind die Schutzvorrichtungen durch den Betreiber vorschriftsmäßig anzubringen.

2. Sicherheit

2.4.3 Informelle Sicherheitsmaßnahmen

Die Betriebsanleitung ist ständig am Einsatzort der Schleifeinrichtungen aufzubewahren. Ergänzend zur Betriebsanleitung sind die allgemeingültigen sowie die örtlichen Regelungen zur Unfallverhütung bereitzustellen und zu beachten.

Alle Sicherheits- und Gefahrenhinweise an den Schleifeinrichtungen müssen vollzählig und in gut lesbarem Zustand sein.

2.4.4 Personalauswahl, Personalqualifikation

Nur geschultes und eingewiesenes Personal darf an den Schleifeinrichtungen arbeiten. Gesetzlich zulässiges Mindestalter beachten!

Die Zuständigkeiten des Personals sind für das Inbetriebnehmen, Bedienen, Warten und Instandsetzen klar festzulegen.

Personal, das sich in der Schulungs-, Einweisungs-, Ausbildungs- oder Einlernphase befindet, nur unter ständiger Aufsicht einer erfahrenen Person an den Schleifeinrichtungen arbeiten lassen!

2.4.5 Maschinensteuerung

Nur geschultem und eingewiesenem Personal ist es erlaubt, die Maschine einzuschalten und zu bedienen.

2.4.6 Sicherheitsmaßnahmen im Normalbetrieb

Jede sicherheitsbedenkliche Arbeitsweise unterlassen. Schleifeinrichtungen nur betreiben, wenn alle Schutzeinrichtungen vorhanden und voll funktionsfähig sind.

Mindestens einmal pro Schicht (oder pro Tag) die Schleifeinrichtungen auf äußerlich erkennbare Schäden und die Funktionsfähigkeit der Sicherheitseinrichtungen überprüfen.

Eingetretene Veränderungen (einschließlich des Betriebsverhaltens) sofort der zuständigen Stelle bzw. Person melden. Schleifeinrichtungen gegebenenfalls sofort stillsetzen und sichern.

Vor Einschalten der Schleifmaschine sicherstellen, dass niemand durch die anlaufende Maschine gefährdet werden kann.

Bei Funktionsstörungen Schleifmaschine sofort stillsetzen und sichern. Störungen umgehend beseitigen lassen.

2.4.7 Gefahren durch elektrische Energie

Arbeiten an elektrischen Anlagen oder Betriebsmitteln dürfen nur von einer Elektrofachkraft, den elektrischen Regeln entsprechend, vorgenommen werden.

Mängel, wie z.B. beschädigte Kabel, Kabelverbindungen usw. müssen sofort von einer autorisierten Fachkraft beseitigt werden.

2. Sicherheit

2.4.8 Besondere Gefahrenstellen

Im Bereich von Schleifscheibe, Nass-Schleifband und Lamellenbürste besteht Quetschgefahr und Gefahr des Einzuges z.B. von Kleidung, Fingern und Haaren. Geeignete persönliche Schutzausrüstung ist zu tragen.

2.4.9 Instandhaltung (Wartung, Instandsetzung) und Störungsbeseitigung

Wartungsarbeiten fristgemäß durch Fachpersonal durchführen. Bedienungspersonal vor Beginn der Instandsetzungsarbeiten informieren. Die verantwortliche Aufsichtsperson ist zu benennen.

Bei allen Instandhaltungsarbeiten die Schleifmaschine spannungsfrei schalten und gegen unerwartetes Wiedereinschalten sichern.

Netzstecker ziehen. Instandsetzungsbereich, soweit erforderlich, absichern.

Nach Beendigung von Wartungsarbeiten und Beseitigung von Störungen alle Sicherheitseinrichtungen montieren und auf ihre Funktion überprüfen.

2.4.10 Bauliche Veränderungen an den Schleifeinrichtungen

Ohne Genehmigung des Herstellers keine Veränderungen, An- oder Umbauten an den Schleifeinrichtungen vornehmen. Dies gilt auch für den Einbau und das Einstellen von Sicherheitseinrichtungen.

Alle Umbaumaßnahmen bedürfen einer schriftlichen Bestätigung der Firma KNECHT Maschinenbau GmbH.

Maschinenteile in nicht einwandfreiem Zustand sofort austauschen.

Nur original Ersatz- und Verschleißteile verwenden. Bei fremdbezogenen Teilen ist nicht gewährleistet, dass sie beanspruchungs- und sicherheitsgerecht konstruiert und gefertigt sind.

2.4.11 Reinigen der Schleifeinrichtungen

Verwendete Reinigungsmittel und Materialien sachgerecht handhaben und umweltgerecht entsorgen.

Für sichere und umweltschonende Entsorgung von Verschleiß- sowie Austauschteilen sorgen.

2.4.12 Öle und Fette

Beim Umgang mit Ölen und Fetten die für das Produkt geltenden Sicherheitsvorschriften beachten. Besondere Vorschriften für den Lebensmittelbereich befolgen.

2. Sicherheit

2.4.13 Ortsveränderung der Schleifmaschine mit Schleifeinrichtungen

Auch bei geringfügigem Standortwechsel Schleifmaschine von jeder externen Energiezufuhr trennen. Vor Wiederinbetriebnahme die Schleifmaschine ordnungsgemäß an die Spannungsversorgung anschließen.

Bei Verladearbeiten nur Hebezeuge und Lastaufnahmeeinrichtungen mit ausreichender Tragkraft einsetzen. Sachkundigen Einweiser für den Hebevorgang bestimmen.

Im Verlade- und Aufstellbereich dürfen sich keine weiteren, außer den für diese Arbeiten bestimmten, Personen aufhalten.

Nur ein geeignetes Transportfahrzeug mit ausreichender Tragkraft verwenden. Ladung zuverlässig sichern. Siehe auch Betriebsanleitung der Universal Nass-Schleifmaschine S 200 (Kapitel 4. Transport).

Bei Wiederinbetriebnahme nur gemäß Betriebsanleitung verfahren.

3. Beschreibung

3.1 Verwendungszweck Schwenkarm HV 207

Mit dem Schwenkarm HV 207 werden sichelförmige Kuttermesser sowie Schneidwerkzeuge mit sichelförmigen Schneiden auf der Topf-Schleifscheibe geschliffen.

Er ermöglicht bei einfacher Bedienung und sehr geringem Kraftaufwand einen winkelgenauen Anschliff.

Die Vorrichtung wird an den KNECHT-Schleifmaschinen der S 200-Modellreihe eingesetzt.

3.2 HV 207 Technische Daten

Höhe	_____	ca. 110 mm
Breite	_____	ca. 430 mm
Tiefe	_____	ca. 70 mm
Gewicht	_____	ca. 1,7 kg
Maximaler Schleifradius	_____	435 mm
Minimaler Schleifradius	_____	80 mm
Mögl. Kuttermessergrößen*	_____	45–500 ltr.

*) Der Schleifradius muss im angegebenen Bereich liegen.

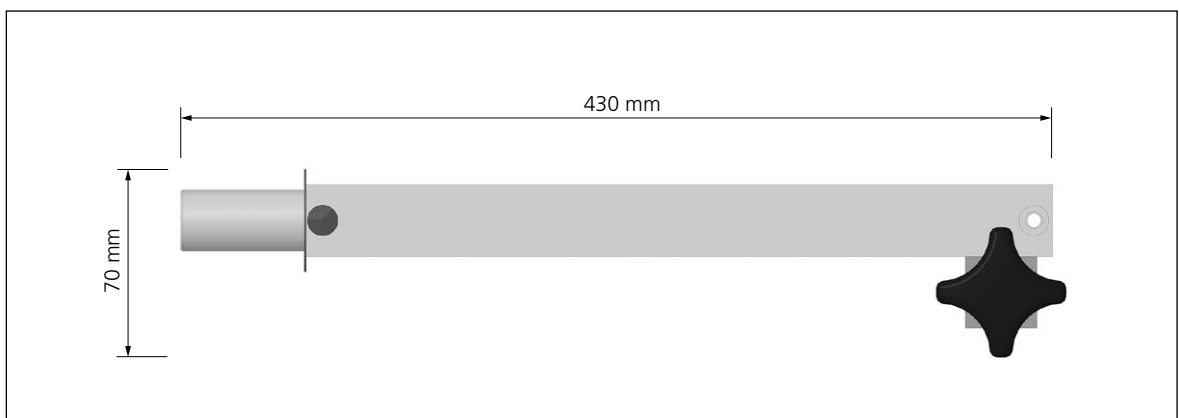


Bild 3-1 HV 207 Draufsicht (Abmessungen in mm)

ACHTUNG

Der Schleifradius ist nicht der Messerradius. Der Schleifradius eines Messers ist auf der für dieses Messer passenden Schleifplatte abzulesen, z. B. SR 300.

3. Beschreibung

ACHTUNG

Die Schleifplatte mit dem entsprechenden Messer muss in der richtigen Position auf dem Schwenkarm montiert werden.
SR 80–365 vorne und SR 130–435 hinten.

Der Schwenkarm ist entsprechend beschriftet.

3.3 HV 207 Funktionsbeschreibung

Mit dem Schwenkarm HV207 können Messer bis zu einem Schleifradius von 435 mm geschliffen werden. Zum Schleifen wird das Schneidwerkzeug konzentrisch über die Schleifscheibe bewegt. Kuttermesser werden auf der Topf-Schleifscheibe vorgeschliffen und erhalten bei Bedarf einen Reparaturschliff.

Schneidwerkzeuge mit Keilschliff werden hier fertiggeschliffen.

3. Beschreibung

3.4 HV 207 Baugruppenbeschreibung



Bild 3-2 Schwenkarm HV207 Gesamtansicht

- 1 Handrad für Winkeleinstellung
- 2 Winkelskala
- 3 Drehbarer Aufnahmekopf (für sichelförmige Messer)
- 4 Topf-Schleifscheibe mit Schutz

3.4.1 Aufnahmekopf für sichelförmige Messer



Bild 3-3 Drehbarer Aufnahmekopf

Der drehbare Aufnahmekopf (3-3/1) wird zum Schleifen von sichelförmigen Messern auf der Topf-Schleifscheibe verwendet.

3. Beschreibung

3.4.2 Distanzscheibe



Bild 3-4 Distanzscheibe

Die Distanzscheibe (3-4/1) wird verwendet, wenn auf der HV207 sichelförmige Messer mit einem Schleifradius größer als SR 200 mm geschliffen werden.

Die Distanzscheibe wird auf den Aufnahmebolzen gesteckt (siehe Kapitel 7.1.1, Bild 7-3). Anschließend erfolgt die Montage der Schleifplatte.

3. Beschreibung

3.5 Verwendungszweck Bandschleifeinrichtung HV 261

Mit der Bandschleifeinrichtung HV261 werden sichelförmige Kuttermesser am Nass-Schleifband geschliffen.

Sie ermöglicht bei einfacher Bedienung und sehr geringem Kraftaufwand einen winkelgenauen Anschliff.

Die Vorrichtung wird an den KNECHT-Schleifmaschinen der S 200-Modellreihe eingesetzt.

3.6 HV 261 Technische Daten

Höhe _____ ca. 320 mm

Breite _____ ca. 240 mm

Tiefe _____ ca. 770 mm

Gewicht _____ ca. 7 kg

Maximaler Schleifradius _____ 400 mm

Minimaler Schleifradius _____ 80 mm

Mögl. Kuttermessergrößen* _____ 45–500 ltr.

*) Der Schleifradius muss im angegebenen Bereich liegen.

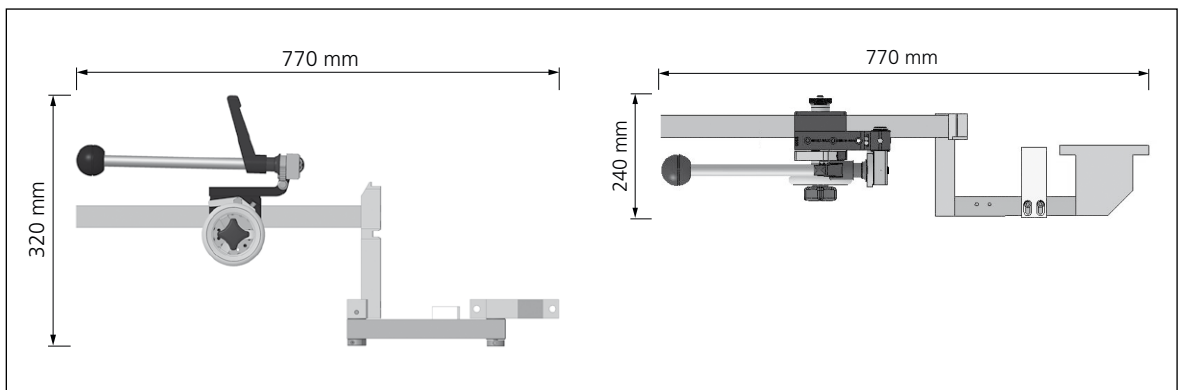


Bild 3-5 HV 261 Seitenansicht und Draufsicht (Abmessungen in mm)

3. Beschreibung

3.7 HV 261 Funktionsbeschreibung

Mit der Bandschleifeinrichtung HV261 können sichelförmige Messer bis zu einem Schleifradius von 400 mm geschliffen werden. Zum Schleifen wird das Schneidwerkzeug konzentrisch über das Nass-Schleifband bewegt.

Mit der HV 261 werden normal verschlissene Kuttermesser geschliffen.

3. Beschreibung

3.8 HV 261 Baugruppenbeschreibung

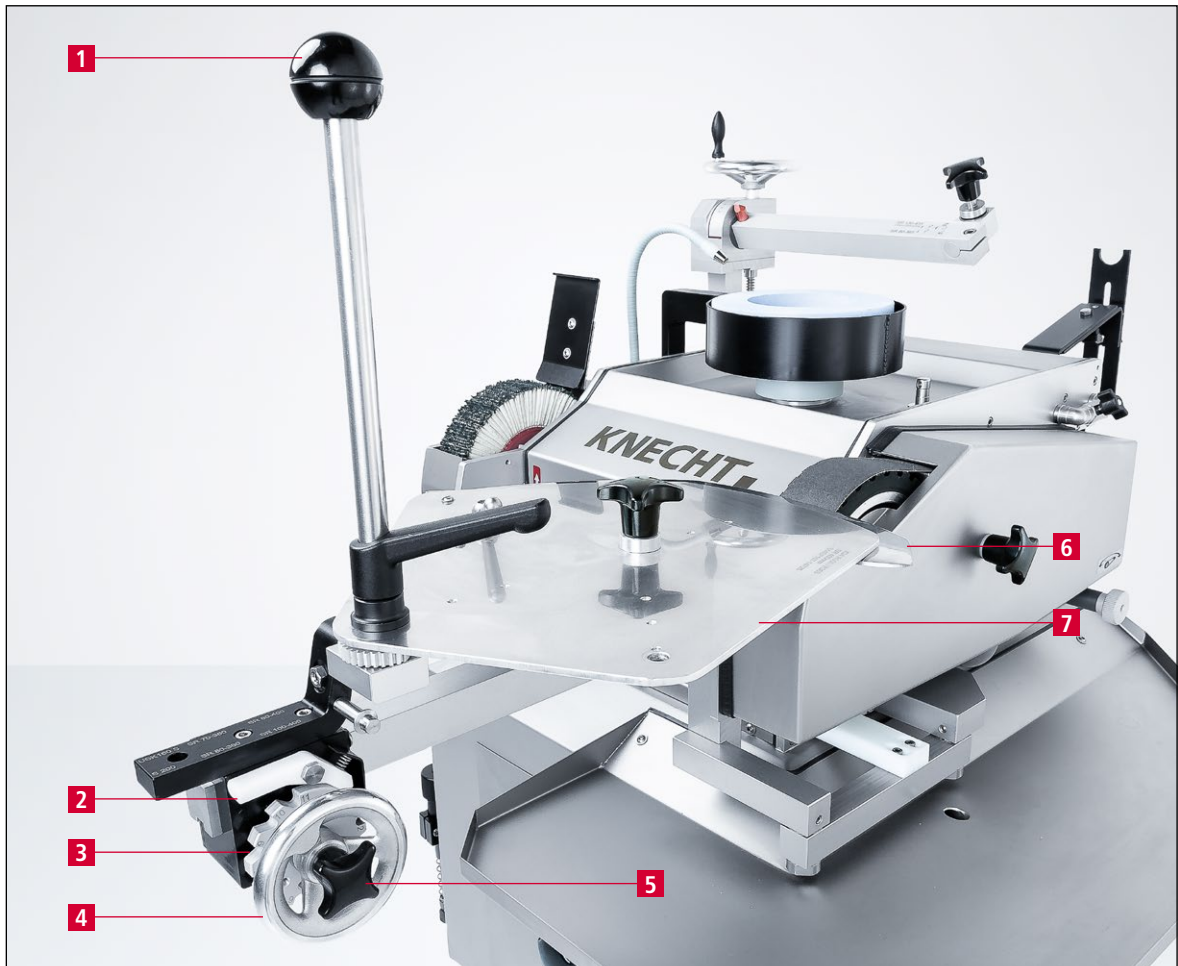


Bild 3-6 Gesamtansicht Bandschleifeinrichtung HV 261

- 1 Schleifhebel
- 2 Rasthebel
- 3 Rastscheibe
- 4 Handrad
- 5 Kreuzgriff Rastscheibe
- 6 Kuttermesser
- 7 Schleifplatte

4. Transport



Für den Transport müssen die dafür gültigen örtlichen Sicherheits- und Unfallverhütungsvorschriften beachtet werden.

4.1 Transportmittel

Für den Transport der Schleifeinrichtungen nur ausreichend dimensionierte Transportmittel benutzen.

4.2 Transportschäden

Werden bei der Abnahme der Lieferung Schäden festgestellt, sofort die Firma KNECHT Maschinenbau GmbH und die Spedition in Kenntnis setzen. Wenn erforderlich, muss umgehend ein unabhängiger Sachverständiger hinzugezogen werden.

Verpackung und Befestigungsbänder entfernen. Verpackung umweltgerecht entsorgen.

4.3 Transport an einen anderen Aufstellungsort

Für den Transport an einen anderen Aufstellungsort beachten, dass der Platzbedarf eingehalten wird (siehe Kapitel 3.2 und 3.6).

Die Schleifeinrichtungen müssen beim Transport ausreichend gesichert sein.

5. Montage

5.1 Auswahl des Fachpersonals



Wir empfehlen, die Montagearbeiten an den Schleifeinrichtungen durch geschultes KNECHT-Personal durchführen zu lassen.

Bei Schäden infolge unsachgemäßer Montage übernehmen wir keine Haftung.

5.2 Aufstellungsort

Beim Festlegen des Aufstellungsortes den notwendigen Platzbedarf für Montage-, Wartungs- und Instandsetzungsarbeiten an der Schleifeinrichtungen berücksichtigen (siehe Kapitel 3.2 und 3.6).

5.3 Einstellungen

Die verschiedenen Bauteile werden vor der Auslieferung bei der Firma KNECHT Maschinenbau GmbH eingestellt.

ACHTUNG

Eigenmächtige Änderungen der eingestellten Werte sind nicht zulässig und können zur Beschädigung der Schleifeinrichtungen und der Schleifmaschine führen.

5.4 Erstinbetriebnahme der Schleifeinrichtungen

Die Schutzeinrichtungen vor Inbetriebnahme vollständig montieren und prüfen.

Die Schleifeinrichtungen HV207 und HV261 sind nur zum Anbau an die KNECHT-Schleifmaschinen der S 200-Modellreihe geeignet.



Alle Schutzeinrichtungen vor Inbetriebnahme von autorisiertem Fachpersonal auf deren Wirksamkeit überprüfen lassen.

6. Inbetriebnahme HV 207



Sämtliche Arbeiten dürfen nur von autorisiertem Fachpersonal durchgeführt werden.

Die dafür gültigen örtlichen Sicherheits- und Unfallverhütungsvorschriften müssen eingehalten werden.

Bei eingeschalteter Schleifmaschine besteht Einzugsgefahr für Hände, Haare und Kleidung.

Schwere Verletzungen sind möglich. Persönliche Schutzausrüstung ist zu tragen.

6.1 Schwenkarm HV 207 montieren



Bild 6-1 Universalschleifarm HV 203 abnehmen

Standardmäßig ist der Schwenkarm HV 207 bereits montiert. Wenn eine andere Schleifeinrichtung, z.B. der Universalschleifarm HV 203, montiert ist wie folgt vorgehen:

Mit einem Sechskantschraubendreher SW 6 mm die Senkkopfschraube M 10 (6-1/1) entgegen dem Uhrzeigersinn lösen.

Den montierten Universalschleifarm von der Schleifeinrichtung abziehen.



Bild 6-2 Schwenkarm HV 207 montieren

Schwenkarm HV 207 (6-2/1) von rechts auf die Schleifeinrichtung (6-2/2) stecken und mit der Senkkopfschraube M 10 (6-1/1) fixieren.

7. Bedienung HV 207

7.1 Sichelförmige Messer auf der Schleifscheibe schleifen

7.1.1 Schleifplatte SP 107 montieren

HINWEIS

Für jedes Messer fertigt KNECHT eine passende Schleifplatte an. Hierzu benötigt KNECHT möglichst genaue Angaben über Form und Größe des zu schleifenden Messers. Ideal ist eine Zeichnung des Messerherstellers (Messer, die auf dem freien Markt beschaffbar sind, weichen manchmal von der original Kontur ab).

Hilfreich sind auch Fotos des gesamten Messers und der Messerbeschriftung.

ACHTUNG

Bei Schleifplatten mit einem Schleifradius SR 80–365 wird der Aufnahmekopf an der vorderen Seite des Schwenkarms montiert.

Bei Schleifplatten mit einem Schleifradius SR 130–435 muss der Aufnahmekopf an der hinteren Seite des Schwenkarms montiert werden (siehe auch Kapitel 3.2).



Bild 7-1 Überprüfung Position des Aufnahmekopfes

Der auf der Schleifplatte angegebene Schleifradius (SR) und die Position des Aufnahmekopfes auf dem Schwenkarm müssen übereinstimmen.

7. Bedienung HV 207



Bild 7-2 Kreuzgriff abnehmen

Kreuzgriff (7-2/1) abnehmen.



Bild 7-3 Distanzscheibe auf Aufnahmebolzen stecken

Distanzscheibe (7-3/1) auf den Aufnahmebolzen (7-3/2) stecken.

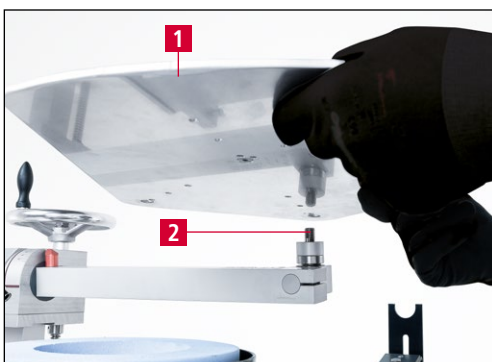


Bild 7-4 Schleifplatte montieren

Schleifplatte (7-4/1) auf den Aufnahmebolzen (7-4/2) des Schwenkarmes stecken.

HINWEIS

Wenn die Schleifplatte mehrere Aufnahmebohrungen hat, so montieren, dass das Schneidensegment an der Messerspitze zuerst geschliffen wird.

7. Bedienung HV 207

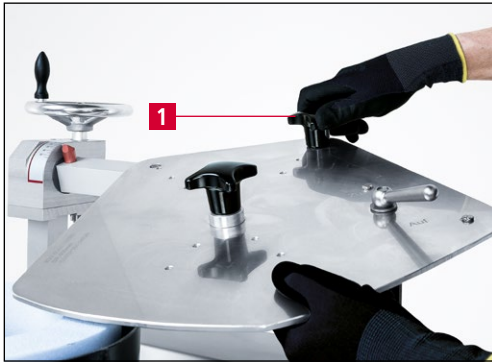


Bild 7-5 Schleifplatte klemmen

Kreuzgriff M 12 (7-5/1) auf den Aufnahmekopf (7-5/2) schrauben und anziehen.



Bild 7-6 Kreuzgriff abnehmen

Kreuzgriff M 12 (7-6/1) von der Schleifplatte abnehmen.

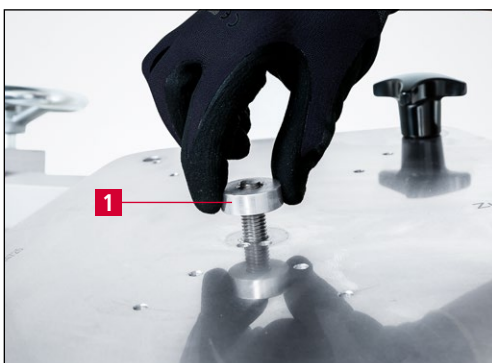


Bild 7-7 Distanzscheibe abnehmen

Distanzscheibe (7-7/1) abnehmen.

7. Bedienung HV 207



Bild 7-8 Schleifhebel auf Schleifplatte montieren

Schleifhebel (7-8/1) auf die Aufnahmeschraube der Schleifplatte stecken und mit Kreuzgriff M 12 (7-8/2) im Uhrzeigersinn festziehen.



Bild 7-9 Schleifhebel auf Aufnahmebolzen montieren

Wenn die Schleifplatte keine Aufnahmeschraube hat, Schleifhebel direkt auf das Gewinde des Aufnahmebolzens (7-9/1) stecken und mit dem Kreuzgriff M 12 (7-9/2) im Uhrzeigersinn festziehen.

HINWEIS

Wenn der Schleifhebel direkt auf dem Aufnahmebolzen festgeschraubt wird, muss keine Distanzscheibe (7-3/1) verwendet werden.

7. Bedienung HV 207

7.1.2 Messer aufspannen



VORSICHT

Beim Umgang mit Kuttermessern sind schwere Schnittverletzungen möglich. Kuttermesser nur mit den dafür vorgesehenen Transportvorrichtungen transportieren.

Schnittfeste Schutzhandschuhe und Sicherheitsschuhe tragen.

ACHTUNG

Bevor das Messer aufgespannt wird prüfen, ob die Schleifplatte zum Messer passt, das geschliffen werden soll. Hierzu die Beschriftung der Schleifplatte mit der des Messers vergleichen.

Die Verwendung einer nicht passenden Schleifplatte kann zu Beschädigungen am Messer und an der Schleifplatte führen.



Bild 7-10 Schleifplatte nach hinten schwenken

Schleifplatte mit dem Schleifhebel (7-10/1) nach hinten schwenken.

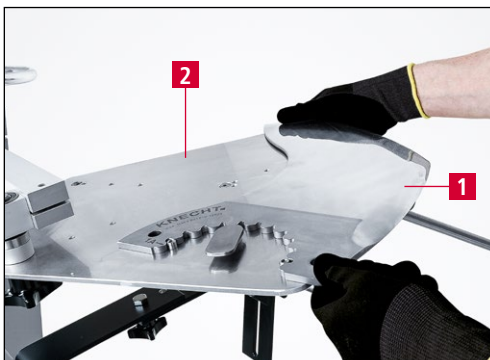


Bild 7-11 Messer auf Schleifplatte aufspannen

Das Messer (7-11/1) auf die Schleifplatte (7-11/2) aufspannen.

7. Bedienung HV 207



Bild 7-12 Messer auf Schleifplatte arretieren

Klemmhebel (7-12/1) auf Position „Zu“ drehen.

Das Messer ist nun arretiert.

Schleifplatte mit aufgespanntem Messer nach vorne auf die Schleifscheibe schwenken.

7.1.3 Messer auf der Schleifscheibe positionieren

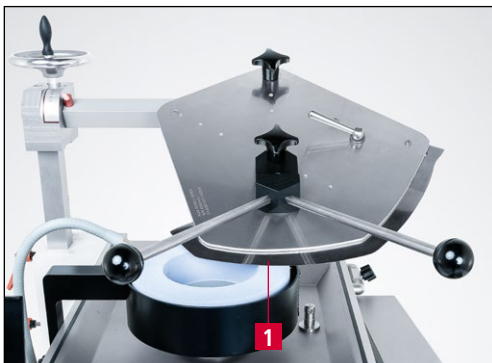


Bild 7-13 Messerposition auf der Schleifscheibe

Die Schneidkante des Messers (7-13/1) muss ungefähr auf der Schleifscheibenmitte aufliegen.

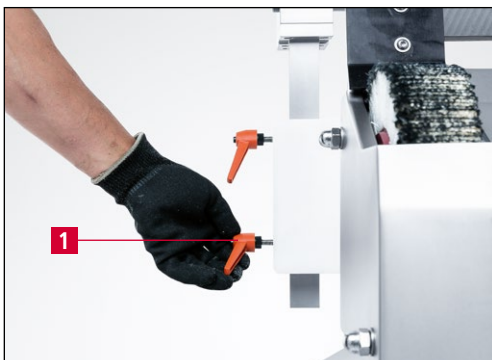


Bild 7-14 Messer auf Schleifscheibenmitte einstellen

Hierzu den unteren Klemmhebel (7-14/1) gegen den Uhrzeigersinn lösen und die komplette Schleif-einrichtung verschieben bis die Schneidkante des Messers ungefähr auf der Schleifscheibenmitte liegt (siehe Bild 7-13/1).

Den unteren Klemmhebel (7-14/1) wieder anziehen.

7. Bedienung HV 207

7.1.4 Schleifwinkel einstellen



Bild 7-15 Klemmhebel lösen

Zum Einstellen des Schleifwinkels das Messer auf die Schleifscheibe auflegen.

Den oberen Klemmhebel (7-15/1) gegen den Uhrzeigersinn lösen.

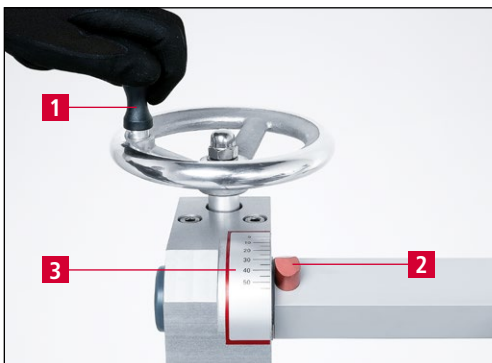


Bild 7-16 Schleifwinkel einstellen

Am Handrad (7-16/1) drehen bis der Zeiger (7-16/2) den gewünschten Winkel auf der Winkelskala anzeigt (7-16/3).

Den oberen Klemmhebel (7-15/1) wieder anziehen.

7. Bedienung HV 207

7.1.5 Sichelförmiges Kuttermesser schleifen (Ballenschliff)



Beim Schleifen, Polieren und Entgraten entstehen Schleifpartikel, die in die Augen gelangen können.

Schutzbrille tragen.



Bild 7-17 Schleifmaschine und Kühlmittleinrichtung einschalten

Schleifmaschine (7-17/1) und Kühlmittleinrichtung (7-17/2) einschalten.



Bild 7-18 Grat anschleifen

Bei sichelförmigen Kuttermessern wird jedes Schneidensegment einzeln geschliffen (1 Segment = Ecke zu Ecke).

Mit dem Schleifhebel das Messer mit moderater Kraft gleichmäßig über die Schleifscheibe bewegen.

Solange schleifen bis ein kleiner Grat an der Schneidkante entsteht.



Bild 7-19 Schleifwinkel reduzieren (ballig schleifen)

Jetzt den Schleifwinkel am Handrad (7-19/1) um 5° reduzieren und solange schleifen bis die erste Fase nur noch ca. 3 mm breit ist.

Erneut Schleifwinkel um 5° reduzieren und solange schleifen bis die zweite Fase ca. 3 mm breit ist.

Den Vorgang so lange wiederholen bis ungefähr 5° erreicht sind.

7. Bedienung HV 207



Bild 7-20 Kutmesser auf nächstes Schneidensegment schwenken und schleifen

Ist das erste Segment vollständig geschliffen, das Messer auf das nächste Segment schwenken.

Schleifwinkel einstellen (siehe Kapitel 7.1.4).

Bei Bedarf Schleifplatte umspannen.

Dazu das Messer ausspannen. Schleifplatte wie in Kapitel 7.1.1 beschrieben in die zum nächsten Schneidensegment passende Aufnahmebohrung umspannen.

Alle Schneidensegmente wie nachfolgend beschrieben schleifen:

Schleifwinkel einstellen (siehe Kapitel 7.1.4).

Kutmesser schleifen (siehe Kapitel 7.1.5).

Vorgänge bei jedem Schneidensegment wiederholen.

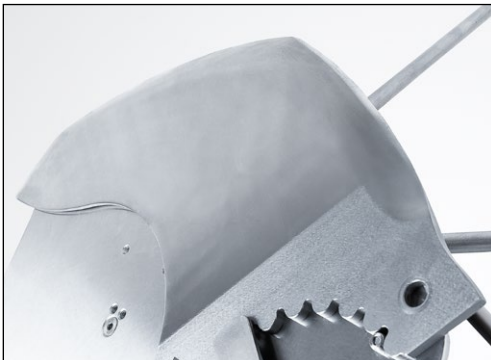


Bild 7-21 Ballig vorgeschliffenes Kutmesser

Das Kutmesser ist jetzt vorgeschliffen.

Bevor es entgratet und poliert werden kann, muss auf der Bandschleifeinrichtung HV 261 der Feinschliff angebracht werden (siehe Kapitel 9.1).

8. Inbetriebnahme HV 261



Sämtliche Arbeiten dürfen nur von autorisiertem Fachpersonal durchgeführt werden.

Die dafür gültigen örtlichen Sicherheits- und Unfallverhütungsvorschriften müssen eingehalten werden.

Bei eingeschalteter Schleifmaschine besteht Einzugsgefahr für Hände, Haare und Kleidung.

Schwere Verletzungen sind möglich. Persönliche Schutzausrüstung ist zu tragen.

8.1 Bandschleifeinrichtung HV 261 in Arbeitsposition schwenken

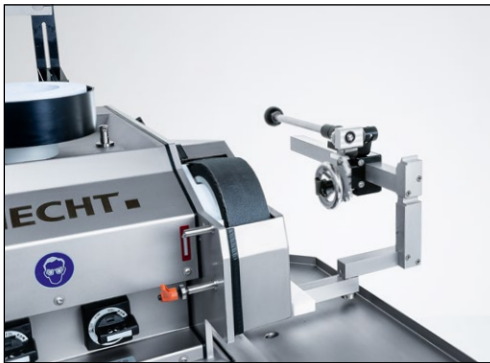


Bild 8-1 HV 261 in Ruheposition

Wenn nicht mit der Bandschleifeinrichtung HV 261 gearbeitet wird, befindet sie sich abgeschwenkt in Ruheposition.

Das Nass-Schleifband ist dadurch frei zugänglich.

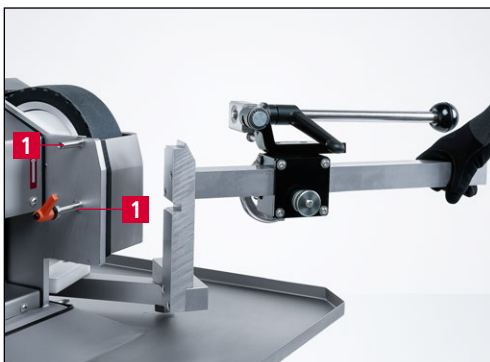


Bild 8-2 HV 261 in Arbeitsposition schwenken

Um sie in Arbeitsposition zu bringen, Bandschleifeinrichtung nach links schwenken bis sie an beiden Anschlagbolzen (8-2/1) anliegt.

8. Inbetriebnahme HV 261



Bild 8-3 Bandschleifeinrichtung arretieren

Den Klemmhebel (8-3/1) im Uhrzeigersinn anziehen.

9. Bedienung HV 261

9.1 Sichelförmige Kuttermesser auf dem Nass-Schleifband schleifen (Ballenschliff)

9.1.1 Schleifwinkel einstellen



Bild 9-1 Distanzscheiben für die Schleifwinkelseinstellung

Der Schleifwinkel wird bei der Bandschleifeinrichtung mit Distanzscheiben eingestellt.

Distanzscheiben für 25° und 27° (9-1/1) befinden sich links am Führungshäuse der Bandschleifeinrichtung.

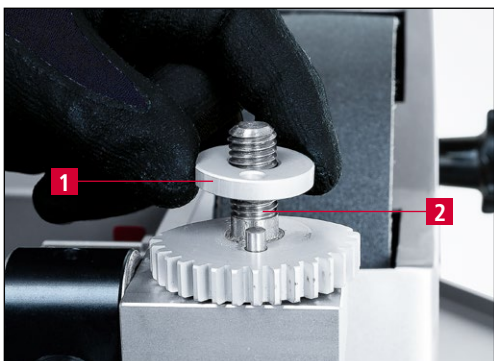


Bild 9-2 Schleifwinkel einstellen

Zum Einstellen des gewünschten Schleifwinkels die passende Distanzscheibe (9-2/1) auf den Aufnahmebolzen (9-2/2) stecken.

9.1.2 Schleifplatte montieren

HINWEIS

Für jedes Messer fertigt KNECHT eine passende Schleifplatte an. Hierzu benötigt KNECHT möglichst genaue Angaben über Form und Größe des zu schleifenden Messers. Ideal ist eine Zeichnung des Messerherstellers (Messer, die auf dem freien Markt beschaffbar sind, weichen manchmal von der original Kontur ab).

Hilfreich sind auch Fotos des gesamten Messers und der Messerbeschriftung.

9. Bedienung HV 261

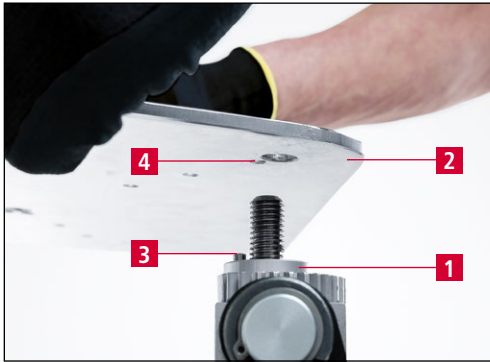


Bild 9-3 Schleifplatte montieren

Über die Distanzscheibe (9-3/1) kommt die Schleifplatte (9-3/2).

Der Zylinderstift (9-3/3) der Distanzscheibe (9-3/1) muss in der Bohrung (9-3/4) der Schleifplatte einrasten.

Wenn die Schleifplatte mehrere Aufnahmebohrungen hat, so montieren, dass das Schneidensegment an der Messerspitze zuerst geschliffen wird.



Bild 9-4 Schleifhebel leicht festziehen

Den Schleifhebel (9-4/1) im Uhrzeigersinn auf den Aufnahmebolzen drehen und leicht festziehen, so dass die Schleifplatte noch bewegt werden kann.

9.1.3 Schwenkbereich der Schleifplatte einstellen



Bild 9-5 Schwenkbereich einstellen

Schleifplatte nach rechts schwenken bis die linke Kante der Schleifplatte ca. 10 cm rechts vom Schleifband zu liegen kommt.

Schleifhebel (9-5/1) im Uhrzeigersinn festziehen.

9. Bedienung HV 261

9.1.4 Kuttermesser aufspannen



Beim Umgang mit Kuttermessern sind schwere Schnittverletzungen möglich. Kuttermesser nur mit den dafür vorgesehenen Transportvorrichtungen transportieren.

VORSICHT

Schnittfeste Schutzhandschuhe und Sicherheitsschuhe tragen.

ACHTUNG

Bevor das Messer aufgespannt wird prüfen, ob die Schleifplatte zum Messer passt, das geschliffen werden soll. Hierzu die Beschriftung der Schleifplatte mit der des Messers vergleichen.

Die Verwendung einer nicht passenden Schleifplatte kann zu Beschädigungen am Messer und an der Schleifplatte führen.

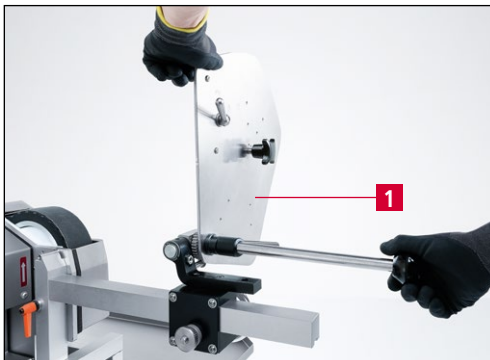


Bild 9-6 Schleifplatte nach hinten in die Verdrehsicherung schwenken

Schleifplatte (9-6/1) bis zum Anschlag nach hinten schwenken. Sie ist nun gegen Verdrehung gesichert.

Schleifplatte so positionieren, dass der Aufnahmebereich des Messers gut zugänglich ist.

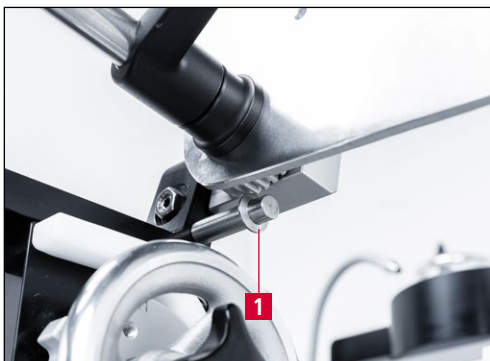


Bild 9-7 Verdrehsicherung

Die Schleifplatte muss in die Verdrehsicherung (9-7/1) eingerastet sein.

9. Bedienung HV 261



Bild 9-8 Messer auf Schleifplatte aufspannen

Das Messer (9-8/1) auf die Schleifplatte (9-8/2) aufspannen.

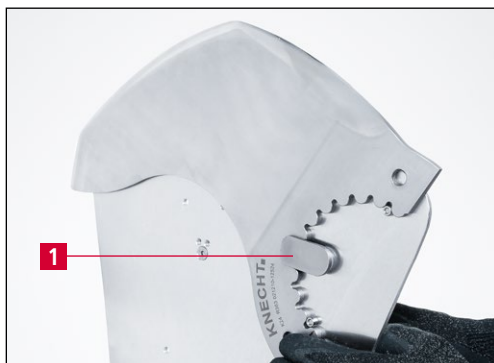


Bild 9-9 Messer auf Schleifplatte arretieren

Klemmhebel (9-9/1) auf Position „Zu“ drehen.

Das Messer ist nun arretiert.

Schleifplatte mit aufgespanntem Messer nach vorne zum Schleifband schwenken.

9.1.5 Grundfunktion des HV261 Rastmechanismus

HINWEIS

Die Rastscheibe hat mehrere Rastpositionen. Die ersten beiden Positionen sind U-förmig, alle nachfolgenden Positionen sind V-förmig.

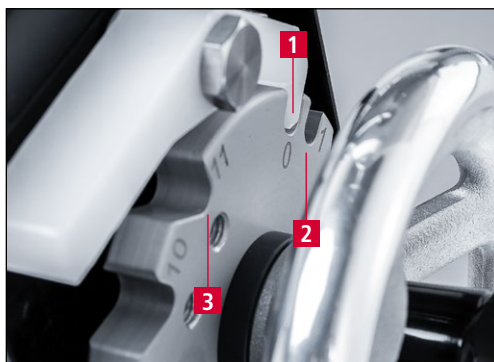


Bild 9-10 Rastscheibe

Die beiden U-förmigen Rastpositionen sind zum Einstellen des Messers am Schleifband und zum Grat anschleifen.

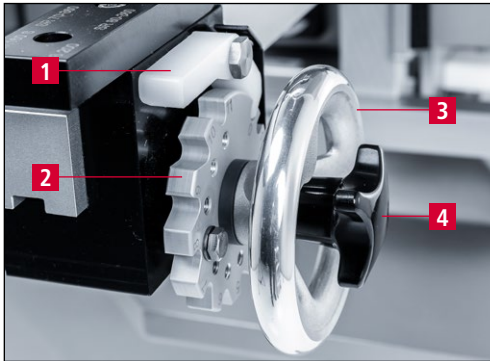
Die V-förmigen Rastpositionen sind zum ballig schleifen des Messers.

- 0 = Einstellposition (9-10/1)
- 1 = Schleifposition (9-10/2)
- 2–11 = ballig schleifen (9-10/3)

9. Bedienung HV 261

HINWEIS

Jeder Schleifvorgang wird immer mit der Einstellposition „0“ gestartet.



- 1 Rasthebel
- 2 Rastscheibe
- 3 Handrad
- 4 Kreuzgriff

Bild 9-11 Übersicht Rastmechanismus

9.1.6 Bandschleifeinrichtung HV 261 in Einstellposition bringen



Um die Bandschleifeinrichtung in Einstellposition zu bringen, mit dem Daumen den Rasthebel (9-12/1) drücken und mit den restlichen vier Fingern das Handrad (9-12/2) drehen bis die Einstellposition „0“ erreicht ist.

Den Rasthebel (9-12/1) loslassen.

Bild 9-12 Schleifeinrichtung in die Einstellposition „0“ bringen



Kreuzgriff (9-13/1) entgegen dem Uhrzeigersinn leicht lösen.

Die Schleifeinrichtung kann nun mit dem Handrad frei vor und zurück bewegt werden.

Bild 9-13 Kreuzgriff lösen

9. Bedienung HV 261



Bild 9-14 Schleifeinrichtung zum Schleifband bewegen

Schleifeinrichtung mit dem Handrad entgegen dem Uhrzeigersinn in Richtung Schleifband bewegen bis die Schneidkante des Schneidensegments, das zuerst geschliffen werden soll, das Schleifband leicht berührt.

Kreuzgriff (9-13/1) im Uhrzeigersinn festziehen.

9. Bedienung HV 261

9.1.7 Sichelförmiges Kuttermesser schleifen



Beim Schleifen, Polieren und Entgraten entstehen Schleifpartikel, die in die Augen gelangen können.

Schutzbrille tragen.



Bild 9-15 Schleifmaschine und Kühlmittleinrichtung einschalten

Schleifmaschine (9-15/1) und Kühlmittleinrichtung (9-15/2) einschalten.

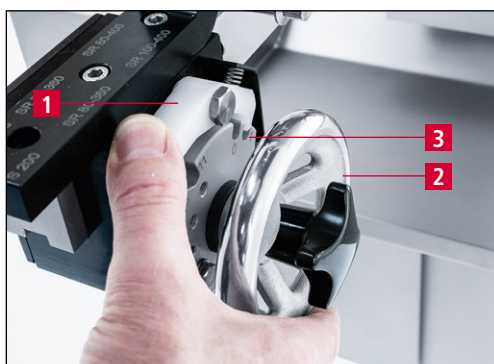


Bild 9-16 Schleifeinrichtung in Schleifposition „1“ bringen

Schleifeinrichtung von der Einstellposition in die Schleifposition „1“ bewegen.

Hierzu mit dem Daumen den Rasthebel (9-16/1) drücken und mit den restlichen vier Fingern das Handrad (9-16/2) entgegen dem Uhrzeigersinn in Richtung Schleifband drehen bis die Schleifposition „1“ erreicht ist (9-16/3).

Den Rasthebel (9-16/1) loslassen.

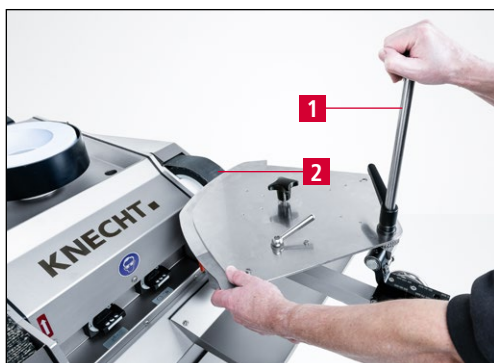


Bild 9-17 Grat anschleifen

Bei sichelförmigen Kuttermessern wird jedes Schneidensegment einzeln geschliffen (1 Segment = Ecke zu Ecke).

Mit dem Schleifhebel (9-17/1) das Messer mit moderater Kraft gegen das Schleifband (9-17/2) drücken und gleichmäßig über das Schleifband bewegen.

Solange schleifen bis ein kleiner Grat an der Schneidkante entsteht.

9. Bedienung HV 261

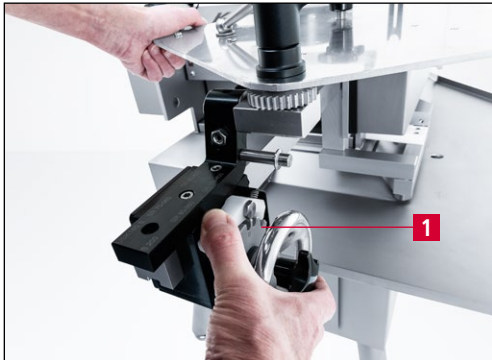


Bild 9-18 Sichelförmiges Kuttermesser ballig schleifen

Mit den nachfolgenden Rastpositionen wird das Messer ballig geschliffen.

Hierzu mit dem Daumen den Rasthebel drücken und mit den restlichen vier Fingern das Handrad entgegen dem Uhrzeigersinn in Richtung Schleifband drehen bis die Rastposition „2“ (9-18/1) erreicht ist. Den Rasthebel loslassen.

In dieser Position ca. zehn Schleifhübe machen (1 Hub = 1 Bewegung von einer Ecke zur anderen Ecke des Schneidensegments).

Dann in die nächste Rastposition „3“ gehen. Auch hier ca. zehn Schleifhübe machen.

Den Vorgang bis ca. Rastposition „7“ wiederholen bis der gesamte Messerballen geschliffen ist.

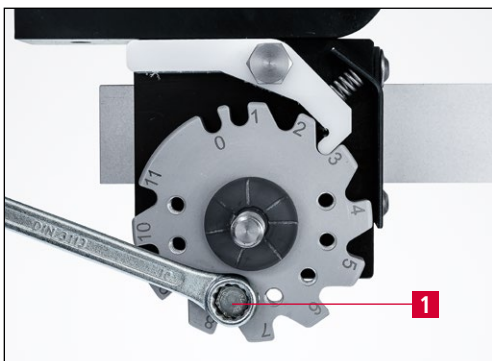


Bild 9-19 Anschlagsschraube

Die Anzahl der Zustellungen kann durch die Anschlagsschraube (9-19/1) in jeder beliebigen Position begrenzt werden.

Für einen besseren Zugang zu der Anschlagsschraube (9-19/1) den Kreuzgriff abschrauben und das Handrad abnehmen.

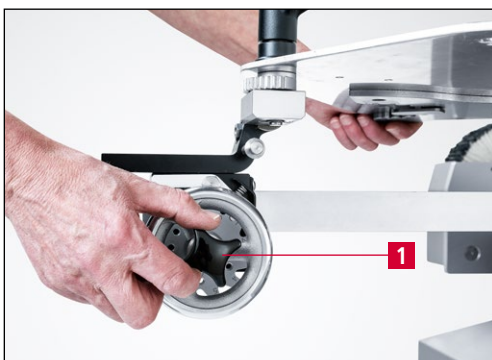


Bild 9-20 Schleifeinrichtung zurückfahren

Ist das erste Segment vollständig geschliffen, die Schleifeinrichtung mit dem Handrad im Uhrzeigersinn in Richtung Bediener in die Schleifposition „1“ zurückfahren.

Schleifeinrichtung durch Drücken des Rasthebels in die Einstellposition „0“ bringen.

Kreuzgriff (9-20/1) lösen und mit der Schleifeinrichtung ca. 5 cm vom Schleifband wegfahren.

9. Bedienung HV 261



Bild 9-21 Kuttermesser auf nächstes Schneidensegment schwenken und schleifen

Schleifhebel leicht (9-21/1) lösen und das Messer auf das nächste Schneidensegment schwenken.

Bei Bedarf Schleifplatte umspannen.

Dazu das Messer ausspannen. Schleifplatte, wie in Kapitel 9.1.2 beschrieben, in die zum nächsten Schneidensegment passende Aufnahmebohrung umspannen.

Alle Schneidensegmente wie nachfolgend beschrieben schleifen:

Bandschleifeinrichtung HV 261 in Einstellposition „0“ bringen (siehe Kapitel 9.1.6).

Kuttermesser schleifen (siehe Kapitel 9.1.7).

Vorgänge bei jedem Schneidensegment wiederholen.

9.1.8 Kuttermesser entgraten und polieren



Bild 9-22 Kuttermesser auf der Lamellenbürste entgraten und polieren

Kuttermesser auf der Lamellenbürste entgraten und polieren. Siehe Technische Dokumentation der Universal Nass-Schleifmaschine S 200, Kapitel 7.7.

10. Pflege und Wartung



Bei allen Arbeiten an der Schleifmaschine müssen die örtlichen Sicherheits- und Unfallverhütungsvorschriften sowie die Kapitel „Sicherheit“ und „Wichtige Hinweise“ in der Betriebsanleitung beachtet werden.

10.1 Reinigung

Die Schleifeinrichtungen müssen nach jedem Schleifen gereinigt werden, da sonst der Schleifabtrag trocknet und nur schwer zu entfernen ist.

Nach Reinigung der Schleifeinrichtungen empfehlen wir zur Pflege unten genannte Produkte (siehe auch Reinigungsstoff- und Schmierstofftabelle Kapitel 8.1.1).

10.1.1 Reinigungsstoff- und Schmierstofftabelle

Reinigungs-/Schmierarbeiten	Interflon	WÜRTH	SHELL	EXXON Mobil
Reinigung und Pflege der Maschinenteile	Dry Clean Stainless Steel	Edelstahl Pflegespray	Risella 917	Marcol 82
Schmieren von Gewinden und Gleitflächen	Fin Grease	Mehrzweckfett	Gadus S2	Ronex MP

10.2 Wartungsplan (Einschichtbetrieb)

Turnus	Baugruppe	Wartungsaufgabe
Täglich	Alle Oberflächen	Mit weichem Lappen und Pflegespray reinigen.
Wöchentlich	Gewinde der Kreuzgriffe	Mit Mehrzweckfett schmieren.
	Führungsbahnen	Reinigen und mit Mehrzweckfett schmieren.
Jährlich		Service­dienst der Firma KNECHT Maschinenbau GmbH anfordern.

11. Demontage und Entsorgung

11.1 Demontage

Alle Betriebsstoffe müssen sachgemäß entsorgt werden.

Bewegliche Teile gegen Rutschen sichern.

Die Demontage muss durch einen qualifizierten Fachbetrieb durchgeführt werden.

11.2 Entsorgung

Nach Ende der Maschinenlaufzeit muss diese durch einen qualifizierten Fachbetrieb entsorgt werden. In Ausnahmefällen und nach Absprache mit der Firma KNECHT Maschinenbau GmbH kann die Schleifeinrichtungen zurückgegeben werden.

Betriebsstoffe (z.B. Schleifscheiben, Schleifbänder, Lamellenbürsten usw.) müssen ebenfalls fachgerecht entsorgt werden.

12. Service, Ersatzteile und Zubehör

12.1 Postanschrift

KNECHT Maschinenbau GmbH
Witschwender Straße 26
88368 Bergatreute
Deutschland

Telefon +49(0)7527-928-0
Telefax +49(0)7527-928-32

mail@knecht.eu
www.knecht.eu

12.2 Service

Serviceleitung:
Adresse siehe Postanschrift

service@knecht.eu

12.3 Verschleiß- und Ersatzteile

Wenn Sie Ersatzteile benötigen, verwenden Sie bitte die der Maschine beiliegende Ersatzteilliste. Bitte geben Sie Ihre Bestellung gemäß dem nachfolgend dargestellten Schema auf.

Bei Bestellung bitte immer angeben: (Beispiel)

Maschinen-Typ	(HV 261)
Benennung Baugruppe	(Distanzring 27°)
Pos.-Nummer	(9)
Zeichnungs-Nr. (Artikelnummer)	(2000030-3908)
Stückzahl	(1 Stück)

Bei Fragen stehen wir Ihnen gerne zur Verfügung.

13. Anhang

13.1 EU-Konformitätserklärung im Sinne der EU-Richtlinie 2006/42/EU

- Maschinen 2006/42/EU
- Elektromagnetische Verträglichkeit 2014/30/EU

Hiermit erklären wir, dass die nachfolgend bezeichnete Maschine aufgrund ihrer Konstruktion und Bauart sowie in der von uns in Verkehr gebrachten Ausführung den einschlägigen, grundlegenden Sicherheits- und Gesundheitsanforderungen der betreffenden EU-Richtlinie entspricht.

Bei einer nicht mit uns abgestimmten Änderung der Maschine verliert diese Erklärung ihre Gültigkeit.

Bezeichnung der Maschine:	Schwenkarm
Typbezeichnung:	HV 207
Bezeichnung der Maschine:	Bandschleifeinrichtung
Typbezeichnung:	HV 261
Angewandte harmonisierte Normen, insbesondere:	DIN EN 12100-1 DIN EN 12100-2 DIN EN 60204-1 ISO 13857 DIN EN 13854
Dokumentationsverantwortlicher:	Andreas Doerr (Staatl. gepr. Techniker) Tel. +49(0)7527-928-81 a.doerr@knecht.eu
Hersteller:	KNECHT Maschinenbau GmbH Witschwender Straße 26 88368 Bergatreute Deutschland

Eine technische Dokumentation ist vollständig vorhanden. Die zur Maschine gehörende Betriebsanleitung liegt in der Originalfassung und in der Landessprache des Anwenders vor.

Die Gültigkeit der Erklärung erlischt bei Änderung der Rechtsvorgaben.

Bergatreute, 12. Mai 2026

KNECHT Maschinenbau GmbH


Markus Knecht
Geschäftsführer

KNECHT Maschinenbau GmbH

Witschwender Straße 26 · 88368 Bergatreute · Germany · T +49(0)7527-928-0 · F +49(0)7527-928-32
mail@knecht.eu · www.knecht.eu